



WMF 33EN

PASSIVER 2-WEGE-WANDEINBAULAUTSPRECHER



Beschreibung

Der WMF 33EN ist ein 2-Wege-Wandebaulautsprecher, der sich sowohl horizontal als auch vertikal installieren lässt. Er eignet sich besonders gut zur Wiedergabe von Hintergrundmusik im gewerblichen Umfeld, kann jedoch aufgrund der sehr guten Sprachverständlichkeit und der EN 54-24 Zertifizierung ebenso für Sprachalarmierung und Durchsagen verwendet werden. Das Kunststoffgehäuse mit magnetischem Stahl-Frontgitter lässt sich dank der intelligenten Halterung besonders einfach installieren. Die Anschlussleisten für feuerfeste Ein- und Ausgangskabel sind aus keramischem Material gefertigt. Eine Thermosicherung schützt die angeschlossenen Kabel und Geräte, falls der Lautsprecher hohen Temperaturen ausgesetzt ist.

Funktionen

- › 2 x 3-Zoll-Fullrange-Lautsprecher mit 1-Zoll-Kalottenhohtöner
- › Wählbare Leistung (100 V): 40 W - 20 W - 10 W - 5 W - 2,5 W
- › Kennschalldruckpegel 88 dB
- › Farbe: Schwarz (RAL 9005)
- › Zertifiziert für Sprachalarm (EN 54-24)
- › Keramik-Klemmblock für Ein- und Ausgänge
- › Thermosicherung
- › Anschlüsse in die Wandhalterung integriert
- › UL-zertifiziertes Kunststoffgehäuse

Artikel-nummer

13100046 WMF 33EN

Black - RAL 9005 EAN 8024530017170

Spezifikationen

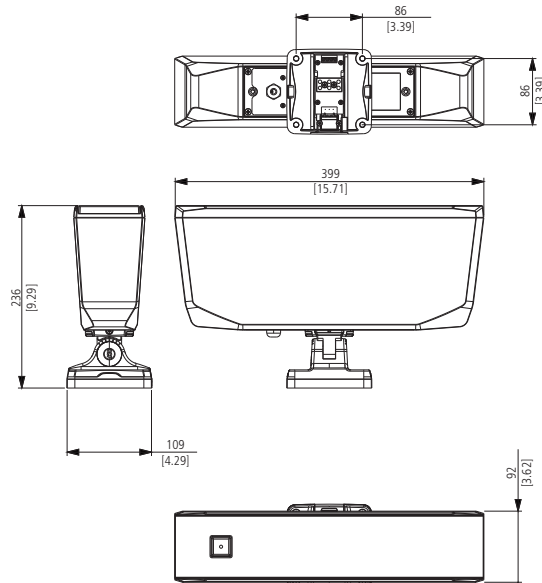
RCF products are continually improved. All specifications are therefore subject to change without notice.



WMF 33EN

PASSIVER 2-WEGE-WANDEINBAULAUTSPRECHER

Line Art 2D



SPEZIFIKATIONEN

Spezifikation	Frequenzgang (-10dB)	80 Hz ÷ 22000 Hz
	Max SPL @ 1m:	105 dB
	Max SPL @ 4m	93 dB
	Horizontaler Abstrahlwinkel:	100°
	Vertikaler Abstrahlwinkel:	160°
	System-Empfindlichkeit	88 dB
Power sektion	System-Empfindlichkeit 1W @ 4m	76 dB
	Amplification	Full Range
	Nominalimpedanz	8 ohm
	Leistungsaufnahme	40 W
	Paek Power	160 W PEAK
	Schutzschaltungen	Thermal fuse - PTC
	Übergangsfrequenz	2500
Empfohlener Verstärker	DMA 504, DMA 162, DMA 82, DMA 162P, DXT 3000, DXT 4000, DXT 7000	
Schallwandler	Dome Tweeter	1 x 1.0" neo, 1.0" v.c
	Woofer	2 x 3.0", 1.0" v.c
Input/Output sektion	Eingangsbuchsen	Ceramic screw terminals
	Ausgangsanschlüsse	Ceramic screw terminals
	Transformator mit Konstantspannung	70/100 V
	Auswahl der Leistung 1	40 W - 250 ohm
	Auswahl der Leistung 2	20 W - 500 ohm
	Auswahl der Leistung 3	10 W - 1000 ohm
Standardkonformität	Auswahl der Leistung 4	5 W - 2000 ohm
	Auswahl der Leistung 5	2.5 W - 4000 ohm
	Safety agency	CE compliant
	EN54-24 zertifiziert	Yes
	CPR Nummer	0068/CPR/057-2019
Physikalische daten	Hardware	Wall mount bracket
	Farbe	Black - RAL 9005



WMF 33EN

PASSIVER 2-WEGE-WANDEINBAULAUTSPRECHER

Größe	Höhe	399 mm / 15.71 inches
	Breite	92 mm / 3.62 inches
	Tiefe	236 mm / 9.29 inches
	Gewicht	5 kg / 11.02 lbs