

P 8015S

WEATHERPROOF SUBWOOFER

DESCRIZIONE

P 8015S è un subwoofer bass reflex resistente alle intemperie dotato di un trasduttore per basse frequenze al neodimio da 15" con una bobina da 4" che offre potenza ed efficienza per una vasta gamma di applicazioni professionali all'aperto o al chiuso. Il P 8015S è stato progettato specificamente per rafforzare la gamma delle basse frequenze nei sistemi di array di altoparlanti della serie P. Il cabinet monoblocco rotostampato in polietilene a media densità è impermeabile e protetto dai raggi UV. È dotato di inserti M10 in ottone (12x) e una staffa a U in acciaio inossidabile resistente alla corrosione con distanziali (2x) per il montaggio a 90°. La griglia anteriore in alluminio è verniciata a polvere con rivestimento interno idrorepellente, il logo anteriore è ruotabile.



CARATTERISTICHE

- 800 W RMS di potenza
- 132 dB max SPL
- Risposta in frequenza 50 ÷ 200 Hz
- Woofer in neodimio da 15", 4.0" di bobina
- Cabinet IP 55 resistente ai raggi UV
- Griglia in alluminio
- Staffa in acciaio inossidabile AISI 316L
- 12 punti di sospensione (M10)

SPECIFICHE TECNICHE

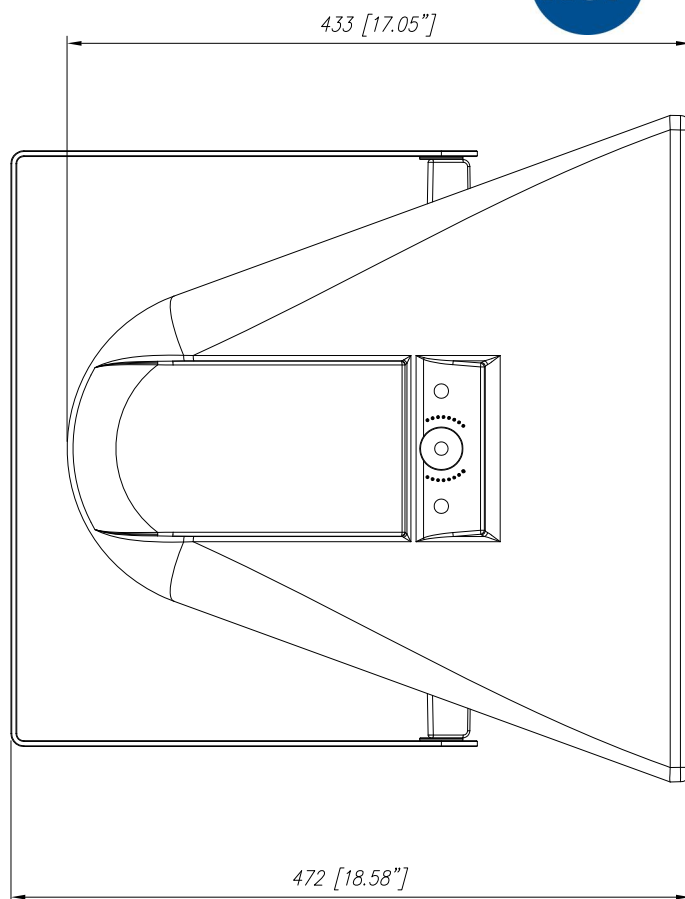
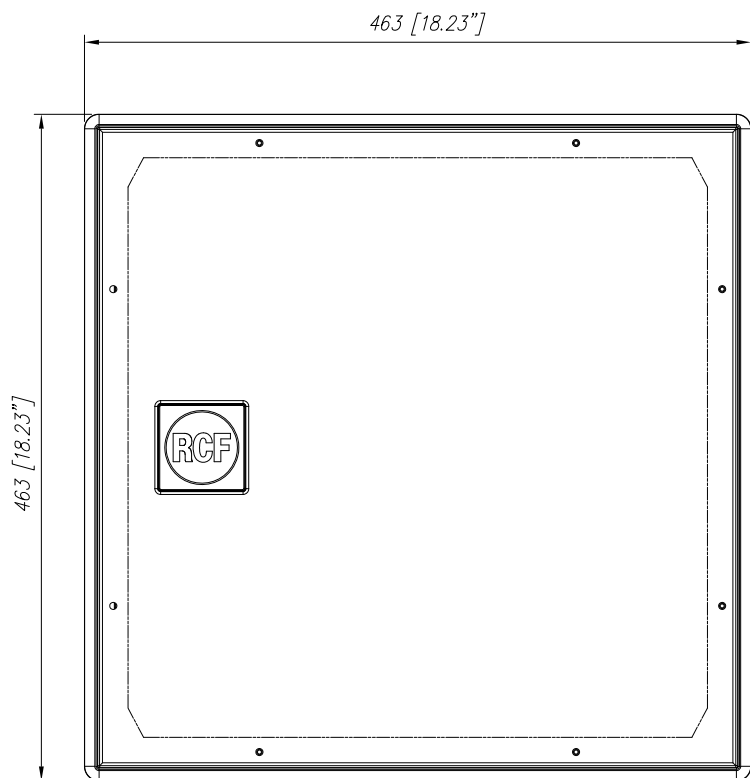
Specifiche acustiche	Risposta in frequenza (-10dB)	50 Hz ÷ 200 Hz
	Max SPL @ 1m	132 dB
	Sensibilità del sistema	97 dB
Sezione di potenza	Amplificazione	Full Range
	Impedenza nominale	8 ohm
	Potenza	800 W
	Potenza di picco	3200 W PEAK
Trasduttori	Woofers	15" neo, 4.0" v.c
Sezione Input/Output	Connettori in ingresso	Neoprene Cable
Conformità agli standard	Grado di protezione IP	IP 55
	Standard di sicurezza	CE compliant
Specifiche fisiche	Hardware	12 x M10 + U bracket and pair of spacers
	Colore	Black
Dimensioni	Altezza	463 mm / 18.23 inches
	Larghezza	463 mm / 18.23 inches
	Profondità	433 mm / 17.05 inches
	Peso	16.5 kg / 36.38 lbs
Informazioni di spedizione	Altezza imballaggio	519 mm / 20.43 inches
	Larghezza imballaggio	489 mm / 19.25 inches
	Profondità imballaggio	489 mm / 19.25 inches
	Peso imballaggio	21.5 kg / 47.4 lbs

CODICE

- **13000230**

P 8015S

EAN 8024530008819



P3115

P6215

P8015

