



MR 44T

KOMPAKTER 2-WEGE LAUTSPRECHER



Beschreibung

Das sorgfältige akustische Design und die Verwendung von hochwertigsten Materialien ermöglichen die hervorragenden Klangeigenschaften und hohe Sprachverständlichkeit der RCF Monitor 44T (schwarz) und Monitor 44/WT (weiß). Die Karbonfibrermembran des Mittel-Basslautsprechers widersteht höchsten Belastungen und produziert einen sehr linearen Frequenzgang bei niedrigsten Verzerrungen. Die Kalotte ist eingebettet in eine sehr haltbare Schaumstoffeinfassung und gegen Feuchtigkeit imprägniert. Der Hochtöner ist montiert auf einem Hochtornhorn mit konstanter Richtwirkung mit integrierter, mechanischer Phasenkorrektur.

Der Hochtöner ist mit einer 0,5" Mylarmembran ausgestattet, dessen Schwingspule mit Ferrofluid gekühlt wird. Die integriert Frequenzweiche mit niedriger Induktivität trennt bei nom. 4 KHz mit einer Flankensteilheit von 12 dB/Okt. Diese Konstruktion verhindert Laufzeitverzögerungen durch hohe Induktivität und ermöglicht ein impulstrees Verhalten des Basslautsprechers. Der Hochpass wird korrigiert für optimale Klangeigenschaften in dem CD-Horn und verfügt über eine Schutzschaltung mit Leistungsbegrenzung für den Hochtöner.

Ebenfalls integriert ist ein Übertrager mit verschiedenen Spannungs- und Leistungsabgriffen, die sich mittels Drehwahlschalter von außen anwählen lassen, inkl. einer Bypass-Schaltung, die den Betrieb auf 4 Ohm ermöglicht. Alle Komponenten sind untergebracht in einem Bassreflexgehäuse gefertigt aus sehr stabilem und leichten Polystyrol Kunststoffgehäuse das resistent ist gegen Witterungseinflüsse und UV-Einstrahlung. Die integrierten M6-Gewinde ermöglichen den Einsatz des im Lieferumfang enthaltenen oder optional erhältlichen Montagezubehörs für einfachste und schnelle Installation als Einzelkomponente oder in Array-Anordnung. Erhältlich in schwarz (Monitor 44T) oder weiß (Monitor 44/WT).

Funktionen

- › Für hochwertige Sprach und Musikwiedergabe
- › Niederohmige (40 - 60W) und 100V Anwendungen
- › 5" Karbonfiber Woofer, 0,5" Constant Directivity Tweeter
- › Interne Weiche mit niedriger Induktivität, Bassreflexabstimmung bei 65Hz
- › Inkl. Wandhalterung
- › Selbstverlöschendes Kunststoffgehäuse, UV-stabil

13100014 MR 44T

Black - RAL 9005 EAN 8024530014261

Spezifikationen

Products are continually improved. All specifications are therefore subject to change without notice.



MR 44T

KOMPAKTER 2-WEGE LAUTSPRECHER

Artikel-nummer 13100015 MR 44T W

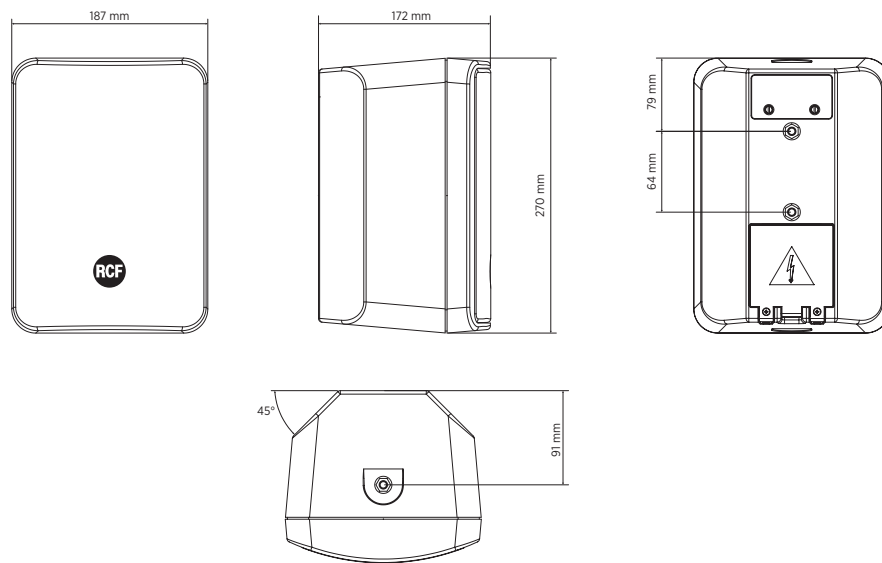
White - RAL 9003 EAN 8024530014285

Line Art 2D



MR 44T

KOMPAKTER 2-WEGE LAUTSPRECHER



SPEZIFIKATIONEN

Spezifikation	Frequenzgang (-10dB)	60 Hz ÷ 23000 Hz	
	Max SPL @ 1m:	108 dB	
	Abdeckungswinkel:	110°	
	System-Empfindlichkeit	87 dB	
Power sektion	Nominalimpedanz	4 ohm	
	Leistungsaufnahme	60 W	
	Paek Power	240 W PEAK	
	Übergangsfrequenz	4000 Hz	
Schallwandler	Dome Tweeter	1 x 0.5"	
	Woofer	1 x 5.0"	
Input/Output sektion	Eingangsbuchsen	Push Type Terminals	
	Ausgangsanschlüsse	Push Type Terminals	
	Transformator mit Konstantspannung	70/100 V	
	Auswahl der Leistung 1	40 W - 250 ohm	
	Auswahl der Leistung 2	30 W - 333 ohm	
	Auswahl der Leistung 3	20 W - 500 ohm	
Standardkonformität	Auswahl der Leistung 4	10 W - 1000 ohm	
	Auswahl der Leistung 5	5 W - 2000 ohm	
	Safety agency	CE compliant	
	Physikalische daten	Gehäuse Material	Plastic
		Hardware	Wall mount bracket
Gitter		Steel	
Farbe		White - RAL 9003, Black - RAL 9005	
Größe / Gewicht	Höhe	270 mm / 10.63 inches	
	Breite	187 mm / 7.36 inches	
	Tiefe	172 mm / 6.77 inches	
	Gewicht	3.73 kg / 8.22 lbs	