

MF 33EN

ALTAVOZ PASIVO DE 2 VÍAS DE TECHO

DESCRIPCIÓN

El modelo MF 33EN es un altavoz de dos vías para montaje en techo diseñado para su instalación empotrada en techos o paneles. Está pensado especialmente para emitir música de fondo en espacios comerciales y también para reproducir mensajes de alerta gracias a su reproducción de voz altamente inteligible y a la certificación EN 54-24. Cuenta con una caja de plástico con rejilla magnética de acero y resulta muy fácil de instalar. Los bloques de los terminales de conexión para cables ignífugos de entrada y salida están hechos de cerámica. Un fusible térmico protege la integridad de la línea en caso de que el calor afecte al altavoz.



CARACTERÍSTICAS

- 2 transductores de banda completa de 3" con un tweeter de cúpula de 1"
- Potencia seleccionable (100 V): 40 W - 20 W - 10 W - 5 W - 2,5 W
- Sensibilidad de 88 dB
- Color negro RAL 9005
- Alarma por voz con certificación EN 54-24
- Bloque de terminales cerámicos de entrada y salida
- Protección con fusible térmico
- Caja de plástico con clasificación UL

ESPECIFICACIONES

Especificaciones acústicas

Respuesta en frecuencia (-10 dB):	80 Hz ÷ 22000 Hz
SPL máx. a 1 m:	105 dB
SPL máx. a 4m:	93 dB
Ángulo de cobertura horizontal:	100°
Ángulo de cobertura vertical:	160°
Sensibilidad del sistema:	88 dB
Sensibilidad del sistema 1 W a 4 m:	76 dB

Sección de potencia

Impedancia nominal:	8 ohm
Manejo de potencia:	40 W
Manejo de potencia pico:	160 W PEAK
Amplificador recomendado:	80 W
Protecciones:	Thermal fuse - PTC
Frecuencias de cruce:	2500

Transductores

Tweeter de domo:	1.0" neo, 1.0" v.c
Altavoz de bajos:	2 x 3.0", 1.0" v.c

Sección de entrada/Sección de salida

Conectores de entrada:	Ceramic screw terminals
Conectores de salida:	Ceramic screw terminals
Transformador de voltaje constante:	70/100 V
Selección de potencia 1:	40 W - 250 ohm
Selección de potencia 2:	20 W - 500 ohm
Selección de potencia 3:	10 W - 1000 ohm
Selección de potencia 4:	5 W - 2000 ohm
Selección de potencia 5:	2.5 W - 4000 ohm

Cumplimiento estándar

Certificado EN54-24:	Yes
Certificado CE:	Yes
Número de CPR:	0068/CPR/057-2019

Especificaciones físicas

Material del gabinete/de la caja:	ABS
Hardware:	Ceiling mount brackets
Rejilla:	Steel
Color:	Black - RAL 9005

Tamaño

Altura:	516 mm / 20.31 inches
Ancho:	94 mm / 3.7 inches
Profundidad:	181 mm / 7.13 inches
Profundidad de empotrado:	178 mm / 7.01 inches
Peso:	3.4 kg / 7.5 lbs

Informaciones de envío

Altura de paquete:	186 mm / 7.32 inches
Anchura de paquete:	596 mm / 23.46 inches
Profundidad de paquete:	276 mm / 10.87 inches
Peso de paquete:	7 kg / 15.43 lbs



CÓDIGO DE ARTÍCULO

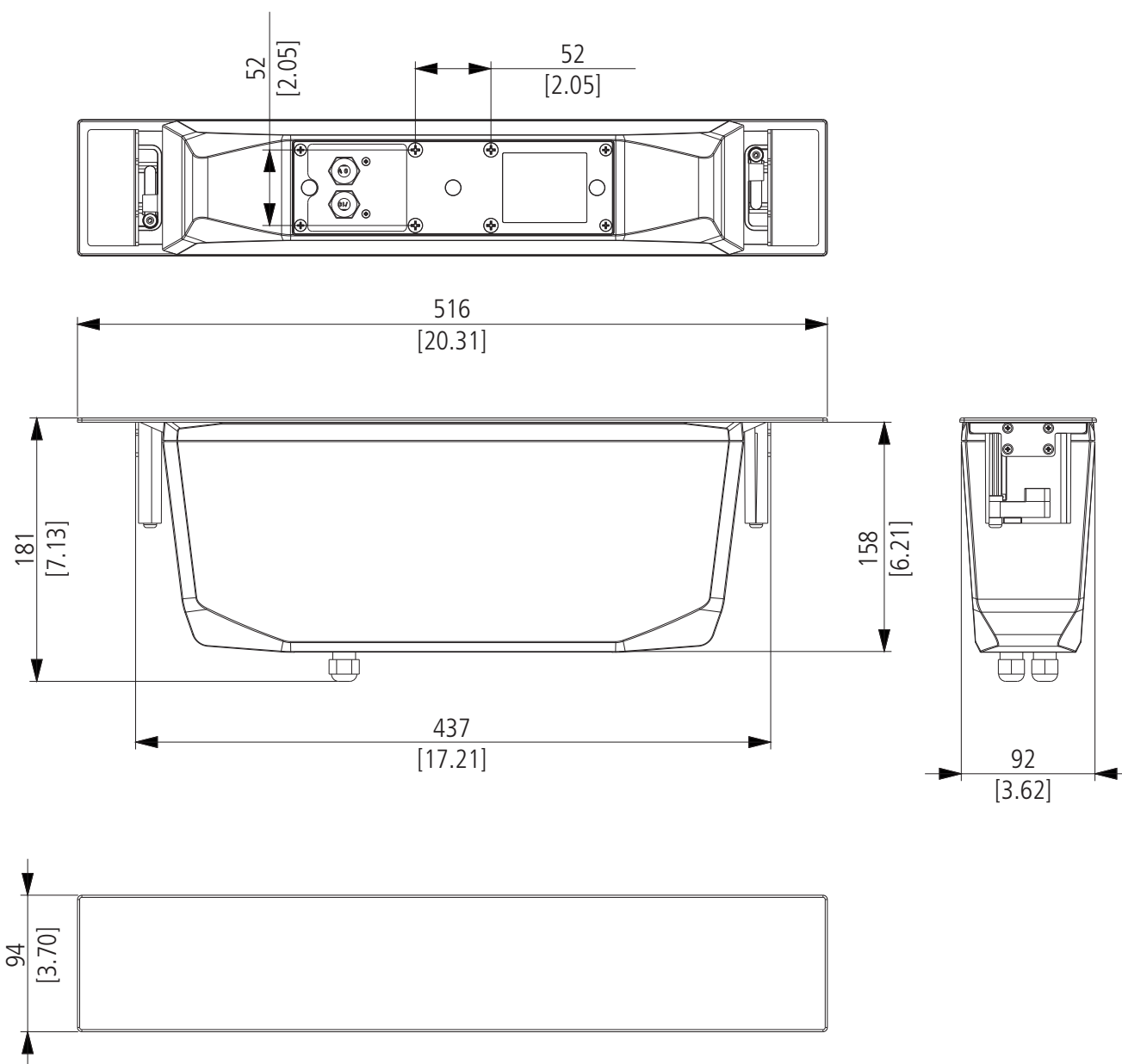
- **13100043**

MF 33EN

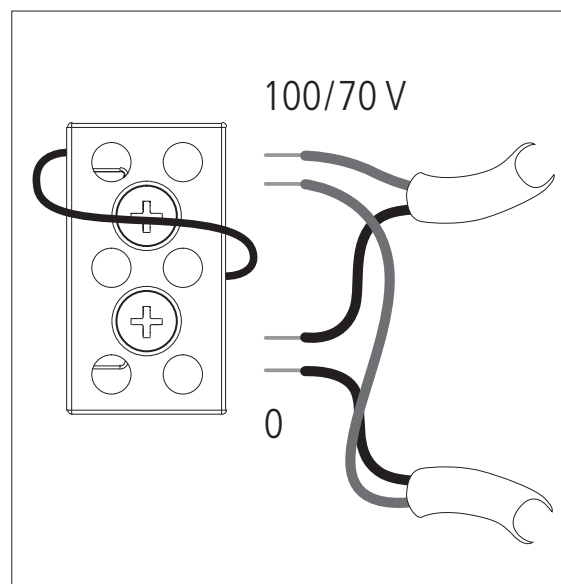
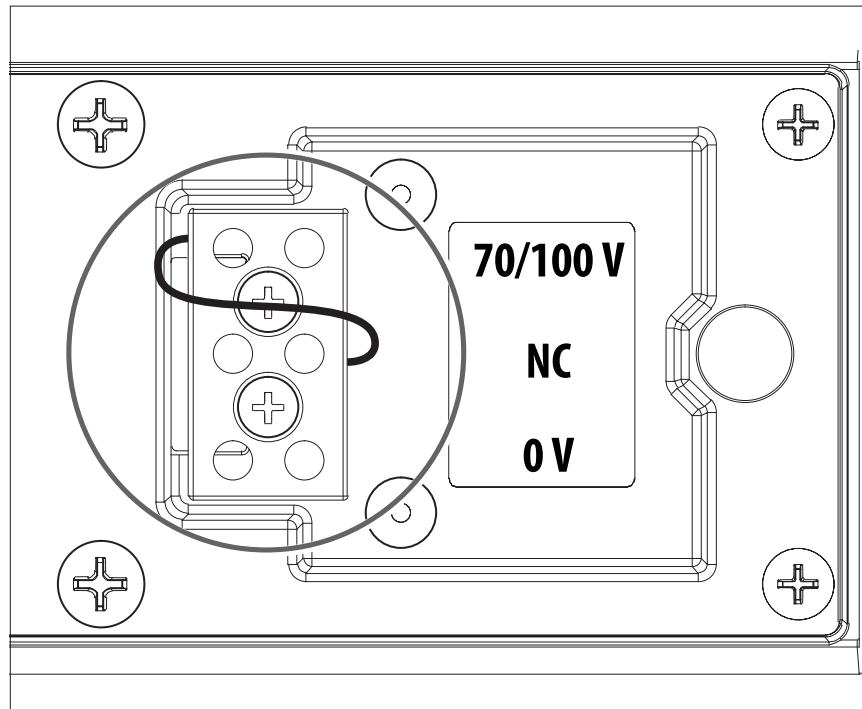
EAN 8024530016463

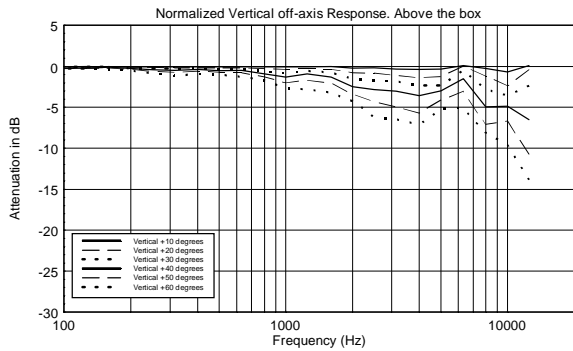
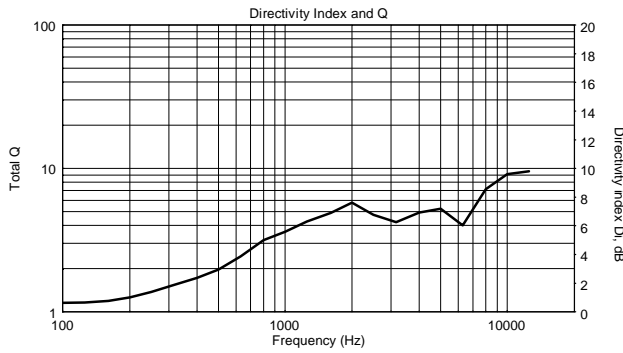
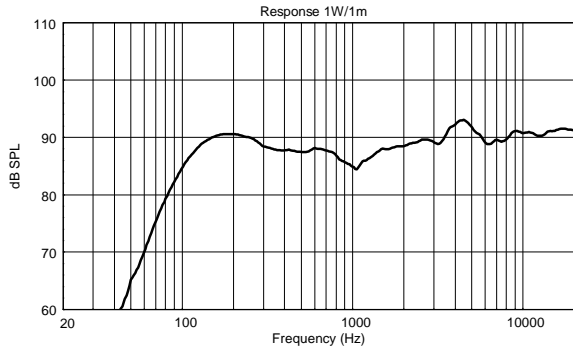
DRAWINGS

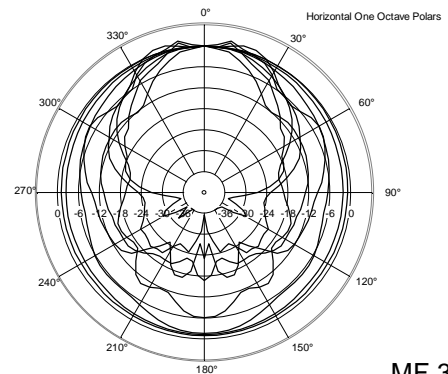
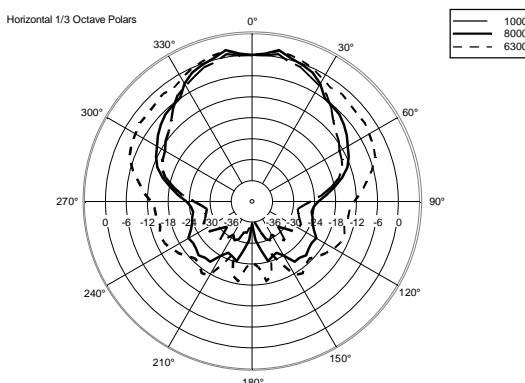
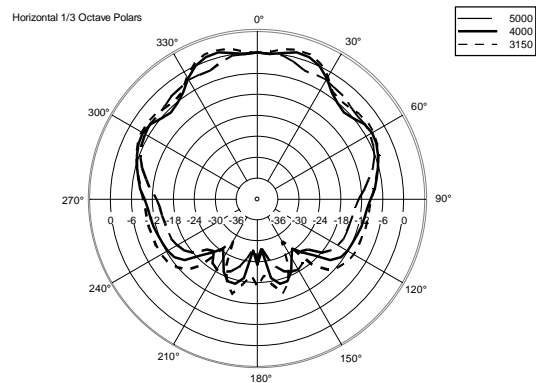
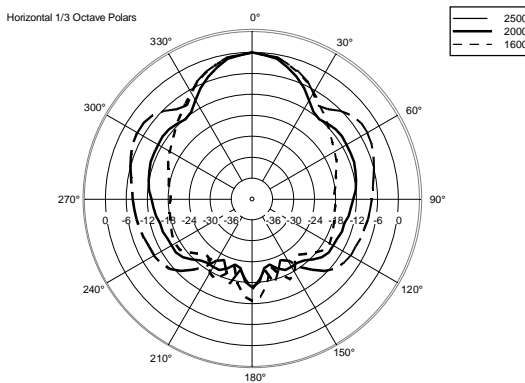
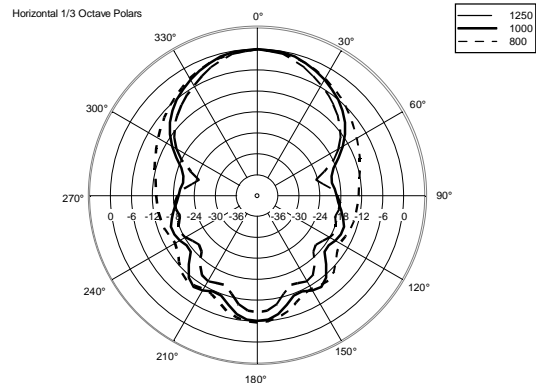
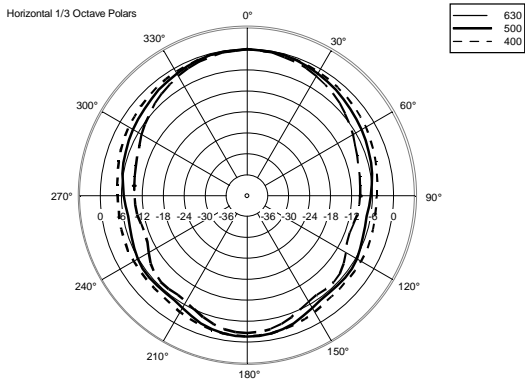
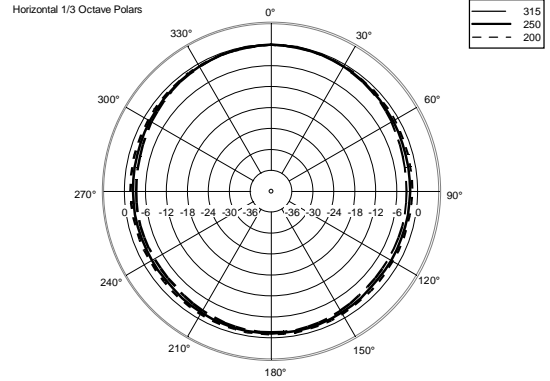
mm
[inches]

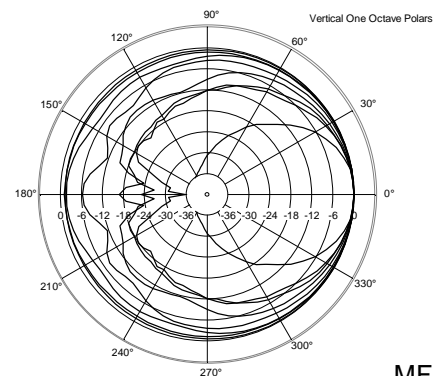
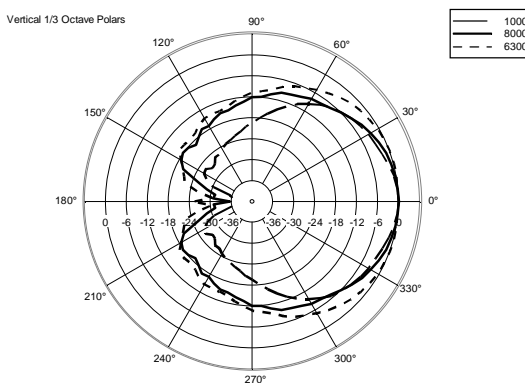
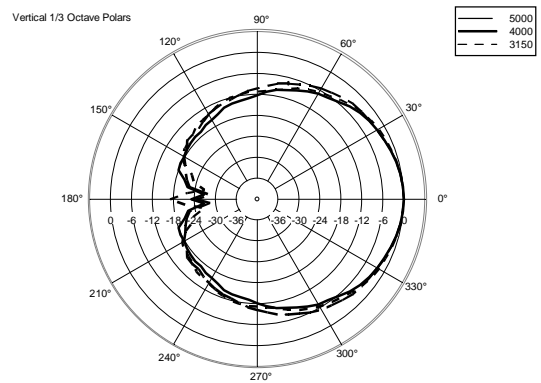
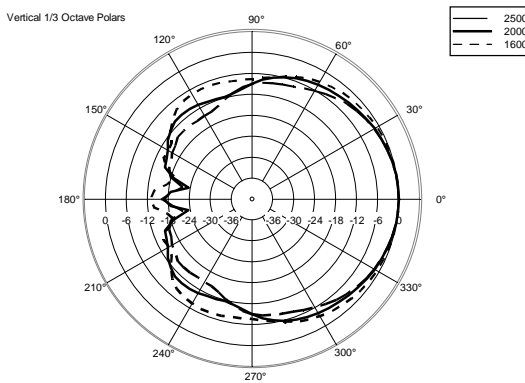
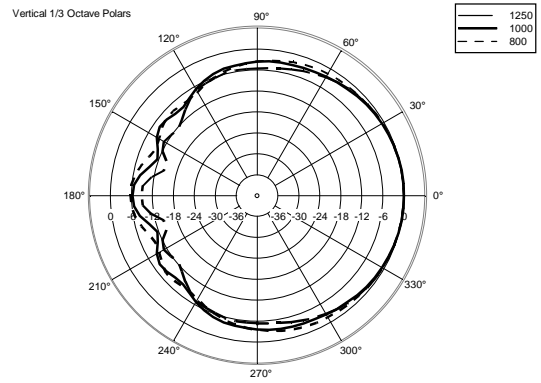
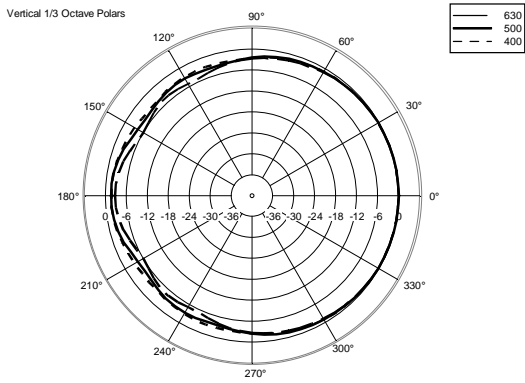
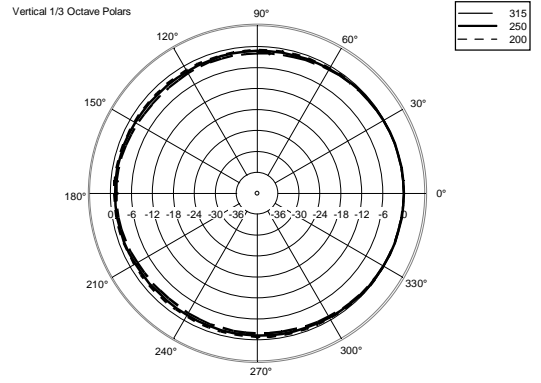


SCHEMATICS









NOTAS

NO SE PRECISA ADVERTENCIA para PERSONAS CON CAPACITACIÓN (EN 50110) para voltajes de AUDIO de hasta 120 V cuando hay señales de advertencia cerca de los terminales de conexión. En caso de que el voltaje de AUDIO no supere los 71 V, no serán necesarias señales de advertencia. No es necesario conectar a tierra las partes de metal de los altavoces equipados con transformadores y que estén conectados a salidas de amplificadores de 70,7 V / 100 V (ref. EN 62368-1 artículo 4.3.2.2), a no ser que la normativa local así lo requiera.
