



# M 602

DIFFUSORE PASSIVO A DUE VIE



## Descrizione

M 602 è un diffusore a 2 vie full range polivalente con woofer sottile, adatto per una vasta gamma di installazioni. Grazie alla compattezza, al design elegante e discreto e alle rifiniture curate, M 602 è indicato in quasi tutte le condizioni ambientali e architettoniche. Gli accessori inclusi per l'installazione permettono il montaggio a parete o a soffitto per le applicazioni più diverse.

I diffusori M 602 garantiscono una copertura controllata grazie ai due woofer da 6 pollici e alla precisa tromba a direttività costante. I diffusori M 602 possono raggiungere SPL (livelli di pressione sonora) e livelli di suono non distorto ben superiori a quelli che ci si aspetterebbe da soluzioni così compatte. I diffusori M 602 raggiungono sensibilità elevate grazie all'uso di magneti di grandi dimensioni e una qualità del suono piacevole con risposta in frequenza ampia e omogenea grazie al driver a compressione con membrana in Kapton caricato con una tromba a direttività costante. Il sistema di crossover compensato a bassa impedenza ("LICC") comprende un dispositivo di protezione elettronica per le alte frequenze.

## Caratteristiche

- › Diffusore acustico passivo a 2 vie di alta qualità
- › 2 x 6.5" woofer, ventilato
- › 1 x 1" driver, su tromba 90°x90°
- › Ottima tenuta di potenza con crossover compensato a bassa impedenza ("Low Impedance Compensated Crossover"), con protezione elettronica del driver
- › 120W AES tenuta in potenza
- › Griglia frontale in acciaio con robusta maglia a doppia rete di poliestere
- › Logo RCF frontale ruotabile
- › Sono presenti punti di installazione sul pannello posteriore, sul lato superiore e inferiore
- › Tutti i modelli hanno una presa per connettore EUROBLOCK a 4 poli (ingresso audio e uscita parallela)

## Codice

13041012 M 602

8ohm

Black

EAN 8024530007553

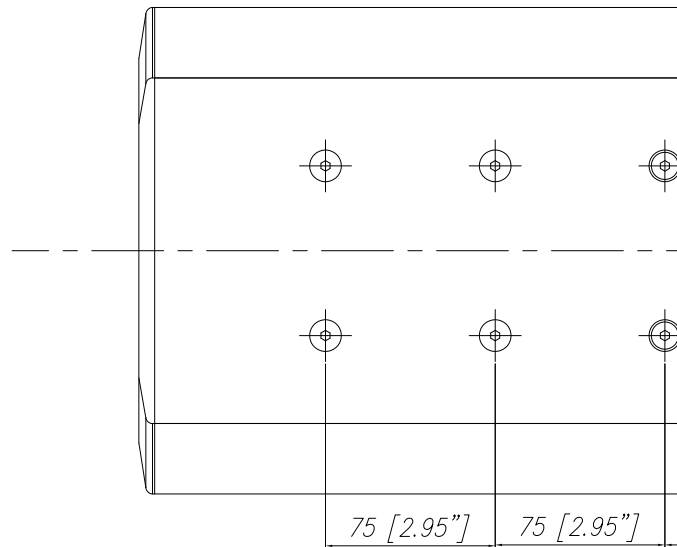


# M 602

DIFFUSORE PASSIVO A DUE VIE

215 [8.46"]

Line Art 2D



<b>SPECIFICHE TECNICHE</b>	
<b>Specifiche acustiche</b>	Risposta in frequenza (-10dB) 70 Hz ÷ 20000 Hz Max SPL @ 1m 122 dB Angolo di copertura orizzontale 90° Angolo di copertura verticale 90° Indice di direttività Q 10 Sensibilità del sistema 95 dB
<b>Sezione di potenza</b>	Impedenza nominale 8 ohm Potenza 120 W Potenza di picco 480 W PEAK Protezioni Dynamic active mosfet Frequenza di crossover 2000 Hz
<b>Trasduttori</b>	Driver a compressione 1.0", 1.5" v.c Woofers 2 x 6.5", 1.5" v.c
<b>Sezione Input/Output</b>	Connettori in ingresso Euroblock Connessioni di uscita Euroblock
<b>Conformità agli standard</b>	Standard di sicurezza CE compliant
<b>Specifiche fisiche</b>	Hardware 8 x M6, 2 x M10 Colore Black
<b>Dimensioni</b>	Altezza 540 mm / 21.26 inches Larghezza 215 mm / 8.46 inches Profondità 230 mm / 9.06 inches Peso 11.6 kg / 25.57 lbs