



HD 410T

PAVILLON EN ALUMINIUM AVEC MOTEUR ET TRANSFO DE LIGNE



Description

Caractéristiques

- › Transformateur de ligne intégré avec sélecteur de puissance multitap sur le capot arrière
- › Filtre passe-haut pour la protection du driver contre les basses fréquences hors gamme
- › Construction IP 66 double isolement pour températures entre -25°C et +70°C
- › Couverture postérieure en ABS stabilisé UV de
- › Couleur gris RAL 7035

Numéro De Pièce

13133041 HD 410T

Grey - RAL 7035 EAN 8024530001247

Spécifications

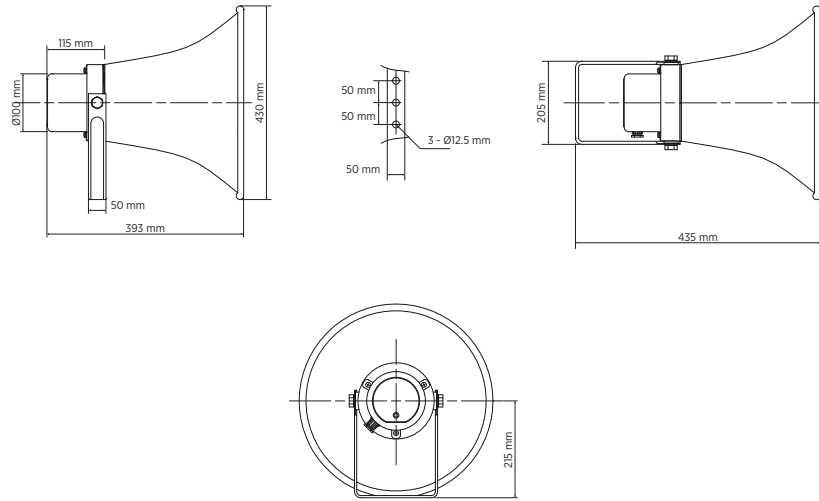
Products are continually improved. All specifications are therefore subject to change without notice.



HD 410T

PAVILLON EN ALUMINIUM AVEC MOTEUR ET TRANSFO DE LIGNE

Line Art 2D



SPÉCIFICATIONS

Specifications acoustiques	Réponse en fréquence (-10 dB) SPL max. @ 1m Angle de couverture Sensibilité du système:	180 Hz ÷ 7000 Hz 130 dB 90° 112 dB
Section alimentation	Amplification Manipulation de tension Manipulation de tension de crête	Full Range 50 W 200 W PEAK
Hauts-parleurs	Pilote de compression	1 x 2.0"
Sections entrées/sorties	Connecteurs d'entrée Connecteurs de sortie Transformateur de tension constante Réglage de tension 1 Réglage de tension 2 Réglage de tension 3 Réglage de tension 4 Réglage de tension 5	Cable Cable 70/100 V 50 W - 200 ohm 30 W - 333 ohm 25 W - 400 ohm 15 W - 667 ohm 7.5 W - 1333 ohm
Conformité standard	Degré de protection IP Safety agency	IP 66 CE compliant
Specifications physiques	Matériel Couleur	Stainless steel U bracket Grey - RAL 7035
Taille	Profondeur Diamètre Poids	393 mm / 15.47 inches 430 mm / 16.93 inches 3.57 kg / 7.87 lbs