

EOL 3-9

END OF LINE

BESCHREIBUNG

Der EOL 3-9 ist ein Abschlusswiderstand, der die zuverlässige Überwachung von Lautsprecherlinien ermöglicht. Er ist mit den DXT 9000 und DXT 3000 Voice-Alarm-Systemen kompatibel.



FUNKTIONEN

- Resonator 20 Hz
- Impedanz 200 Ohm
- Keramischer Anschlussblock mit Thermosicherung
- Kunststoffgehäuse UL94 V0
- Zur Verwendung mit RCF Kabeln CV 210, CV 215, CV 225

SPEZIFIKATIONEN

Allgemeine spezifikationen	Input connectors	Ceramic screw terminals
	Output connectors	Ceramic screw terminals
	Resonance Frequency (RF)	20 Hz
	Impedance @ RF	200 Ohm
	Works with:	DXT 9000 / DXT 3000
Standardkonformität	Safety agency:	CE compliant
	EN54-16 zertifiziert:	Yes
	CPR Nummer:	0068-CPR-002/2014 0068-CPR-007/2015
Physikalische daten	Gehäuse Material:	Plastic
Größe	Höhe:	145 mm / 5.71 inches
	Breite:	80 mm / 3.15 inches
	Tiefe:	70 mm / 2.76 inches
	Gewicht:	540 kg / 1190.49 lbs
Versandinformationen	Verpackung Höhe:	70 mm / 2.76 inches
	Verpackung Breite:	150 mm / 5.91 inches
	Verpackung Tiefe:	85 mm / 3.35 inches
	Verpackungsgewicht:	0.66 kg / 1.46 lbs

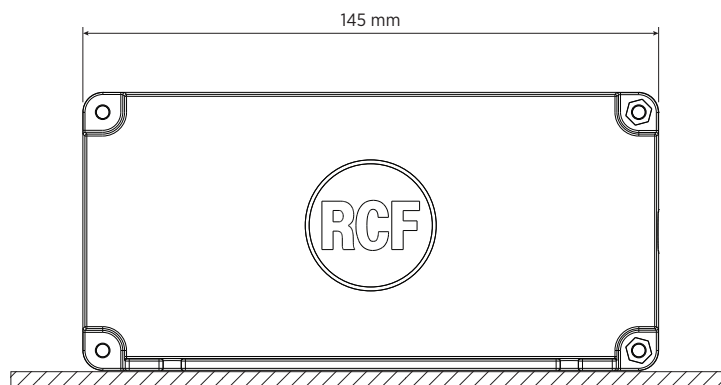
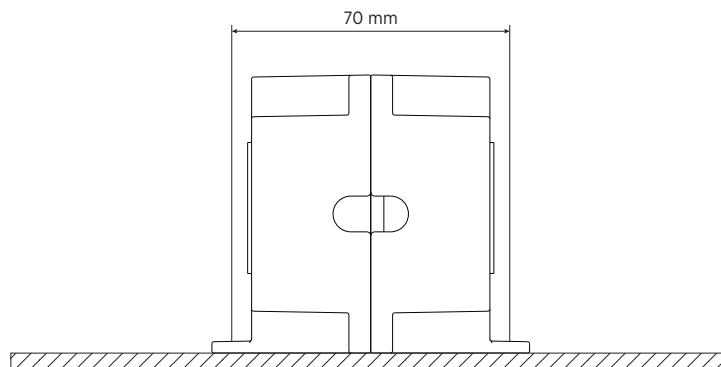
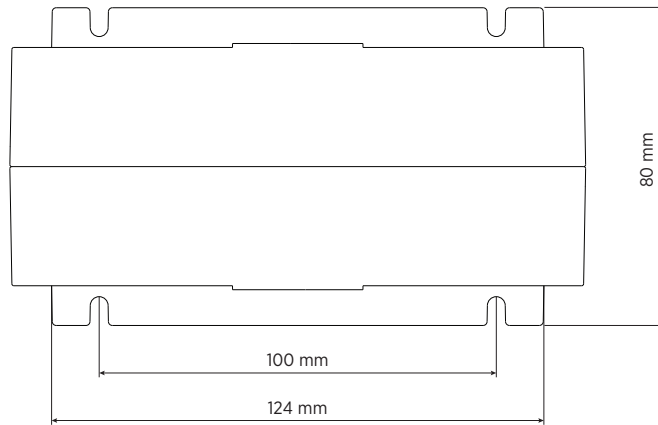
ARTIKEL-NUMMER

- **17170176**

EOL 3-9

EAN 8024530011864

DRAWINGS





ZUBEHÖR