

# CS 6520EN

## ALTAVOZ DE COLUMNA DE DOS VÍAS

### DESCRIPCIÓN

El modelo CS 6520EN es un altavoz de columna compacto y elegante que proporciona una reproducción de voz altamente inteligible. Indicado para la instalación en casas de culto, estaciones y estaciones de metro, entre otros. Los bloques de los terminales de conexión para los cables de entrada y salida ignífugos están hechos de cerámica. Un fusible térmico protege la integridad de la línea en caso de que el calor afecte al altavoz. Tornillo de tierra disponible (si fuera necesario). Su grado de protección IP66 permite su instalación tanto en interiores como en exteriores.



### CARACTERÍSTICAS

- 4 transductores de banda completa completa de 3" con un tweeter de cúpula de 0,75v.
- Potencia seleccionable (100 V): 20 W - 10 W - 5 W - 2,5 W - 1,25 W.
- Sensibilidad de 93 dB.
- Color blanco RAL 9003.
- Cuerpo de aluminio, rejilla y soporte.
- Bloque de terminales de entrada y salida de cerámica.
- Protección de fusible térmico.
- Grado de protección IP66.

## ESPECIFICACIONES

|   |                                     |                         |
|---|-------------------------------------|-------------------------|
| <b>Especificaciones acusticas</b>           | Respuesta en frecuencia (-10 dB):   | 140 Hz ÷ 20000 Hz       |
|   | SPL máx. a 1 m:                     | 105 dB                  |
|   | SPL máx. a 4m:                      | 93 dB                   |
|   | Ángulo de cobertura horizontal:     | 185°                    |
|   | Ángulo de cobertura vertical:       | 47°                     |
|   | Sensibilidad del sistema:           | 93 dB                   |
|   | Sensibilidad del sistema 1 W a 4 m: | 81 dB                   |
| <b>Sección de potencia</b>                  | Manejo de potencia:                 | 20 W                    |
|   | Manejo de potencia pico:            | 80 W PEAK               |
|   | Amplificador recomendado:           | 40 W                    |
|   | Protecciones:                       | Thermal fuse            |
| <b>Transductores</b>                        | Tweeter de domo:                    | 0.75"                   |
|   | Rango completo:                     | 4 x 3.0"                |
| <b>Sección de entrada/Sección de salida</b> | Conectores de entrada:              | Ceramic screw terminals |
|   | Conectores de salida:               | Ceramic screw terminals |
|   | Transformador de voltaje constante: | 70/100 V                |
|   | Selección de potencia 1:            | 20 W - 500 ohm          |
|   | Selección de potencia 2:            | 10 W - 1000 ohm         |
|   | Selección de potencia 3:            | 5 W - 2000 ohm          |
|   | Selección de potencia 4:            | 2.5 W - 4000 ohm        |
| Selección de potencia 5:                    | 1.25 W - 8000 ohm                   |                         |
| <b>Cumplimiento estándar</b>                | Grado de protección IP:             | IP 66                   |
|   | Safety agency:                      | CE compliant            |
|   | Certificado EN54-24:                | Yes                     |
|   | Número de CPR:                      | 1488-CPR-0490/W         |
| <b>Especificaciones físicas</b>             | Material del gabinete/de la caja:   | Aluminium               |
|   | Rejilla:                            | Aluminium               |
|   | Color:                              | White - RAL 9003        |
| <b>Tamaño</b>                               | Altura:                             | 620 mm / 24.41 inches   |
|   | Ancho:                              | 114 mm / 4.49 inches    |
|   | Profundidad:                        | 96 mm / 3.78 inches     |
|   | Peso:                               | 4.2 kg / 9.26 lbs       |
| <b>Informaciones de envío</b>               | Altura de paquete:                  | 170 mm / 6.69 inches    |
|   | Anchura de paquete:                 | 690 mm / 27.17 inches   |
|   | Profundidad de paquete:             | 210 mm / 8.27 inches    |
|   | Peso de paquete:                    | 5.1 kg / 11.24 lbs      |



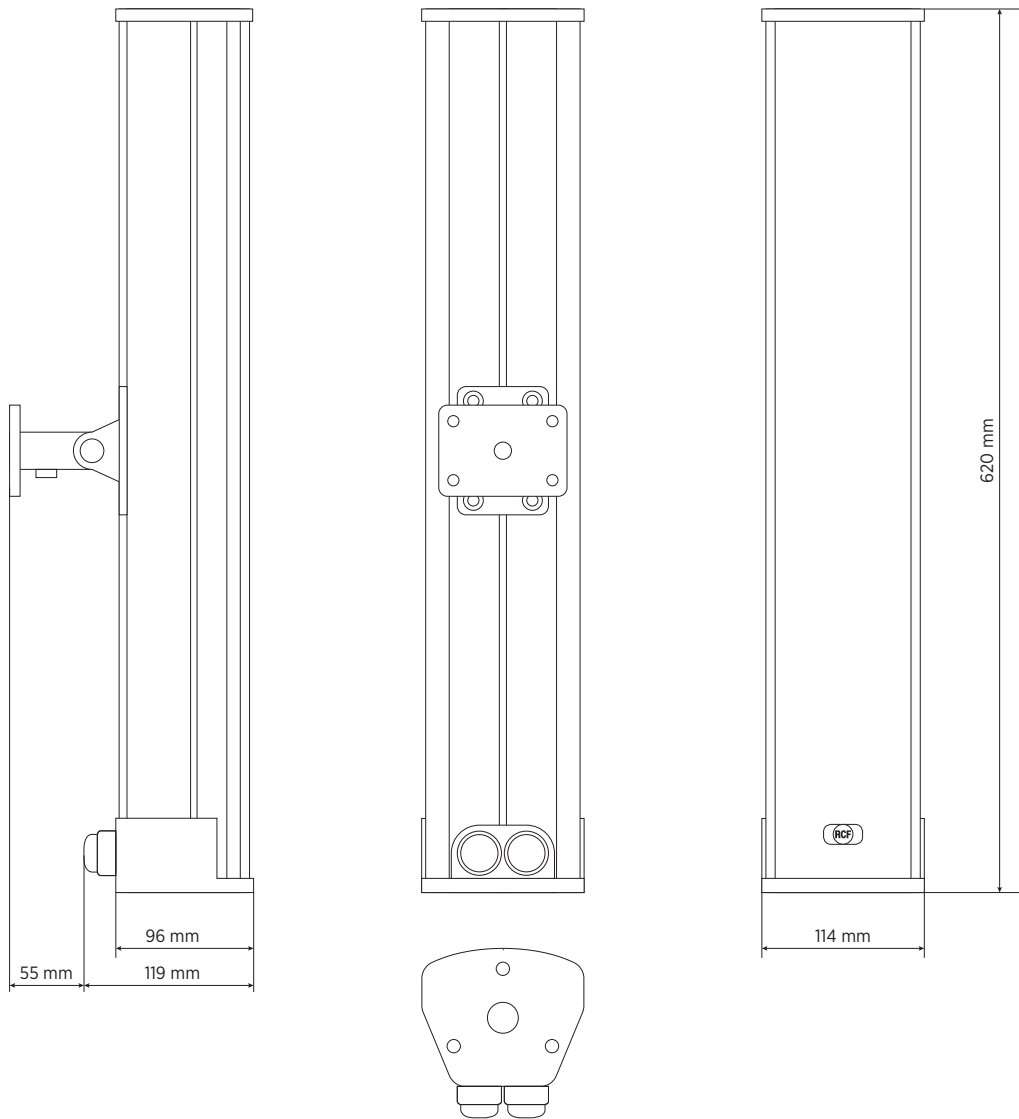
**CÓDIGO DE ARTÍCULO**

- **13133079**

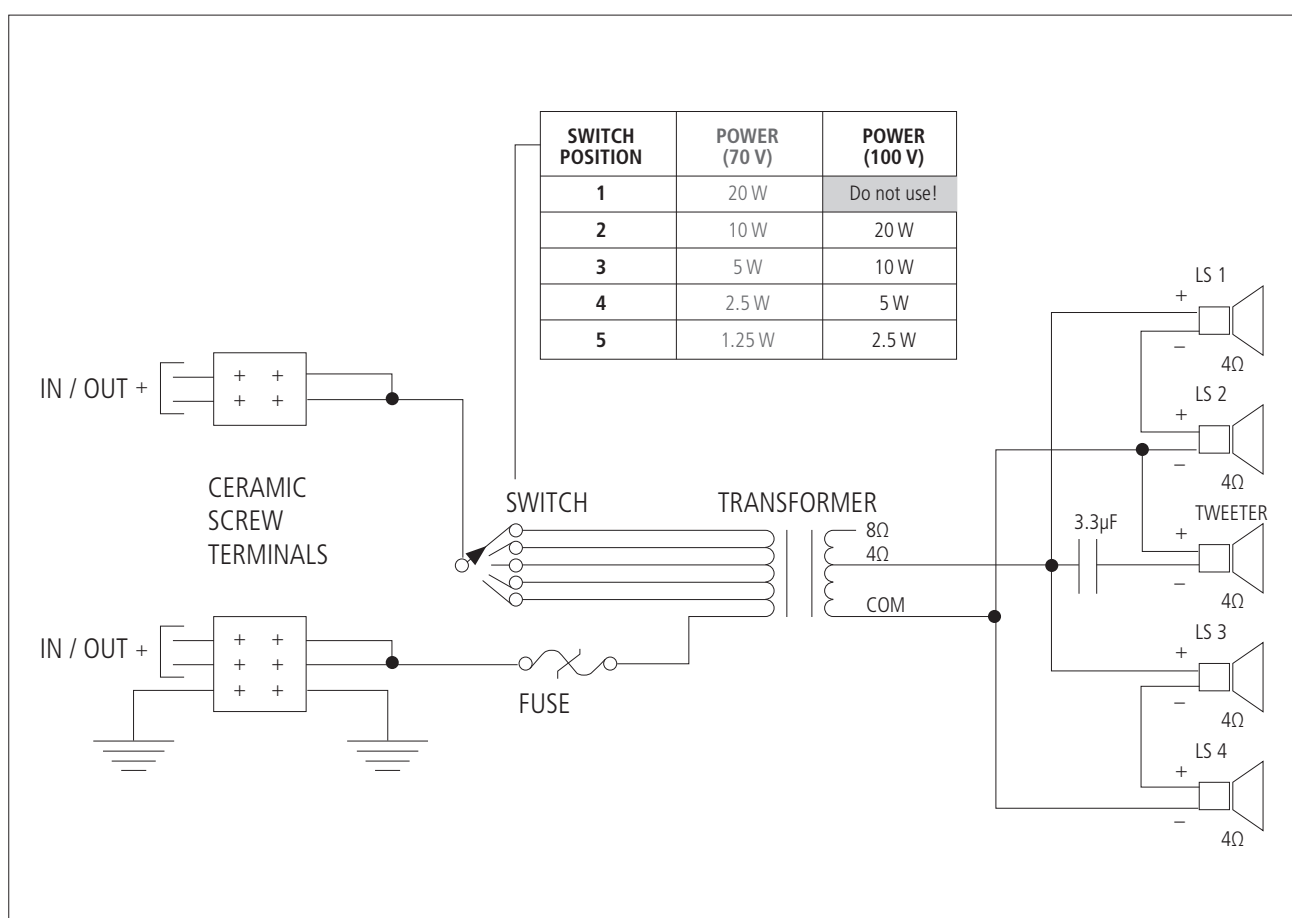
CS 6520EN

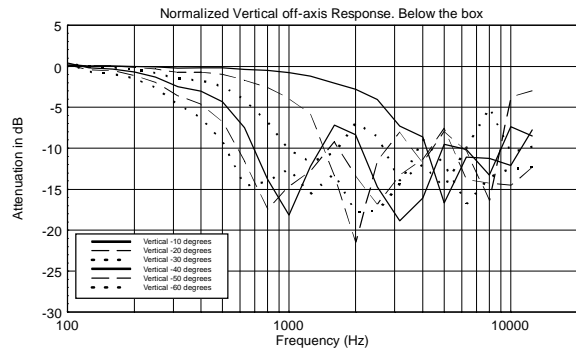
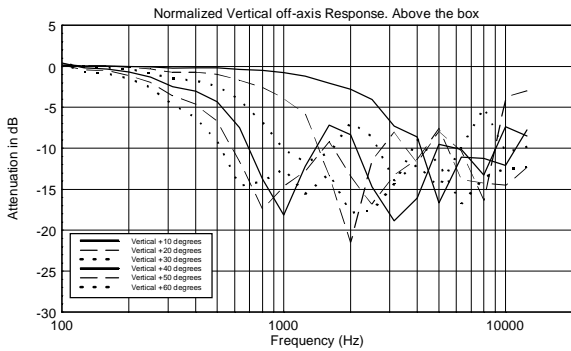
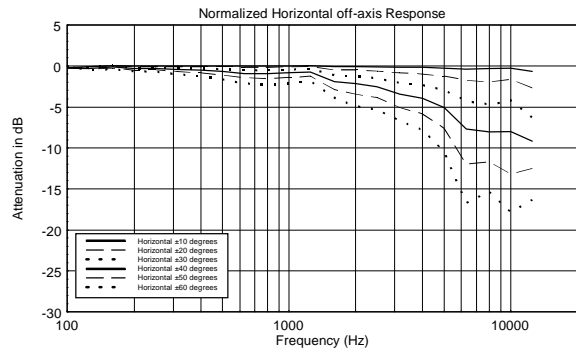
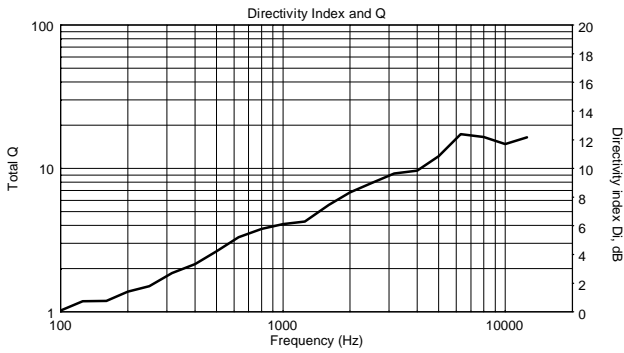
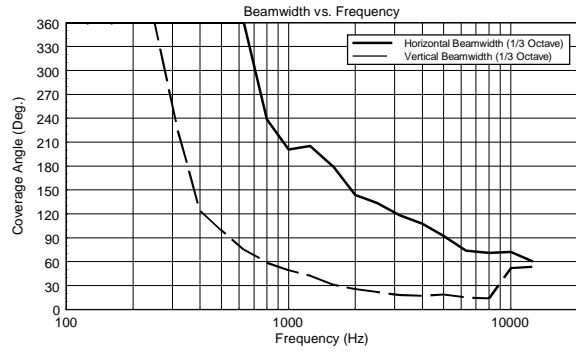
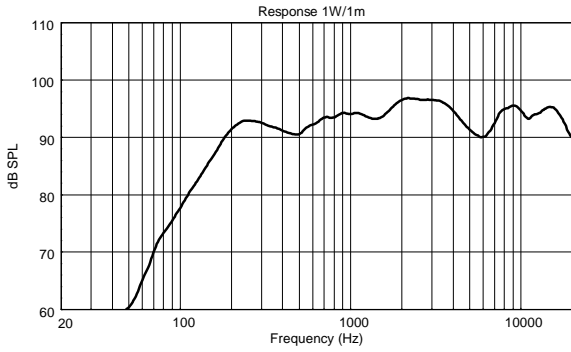
EAN 8024530010478

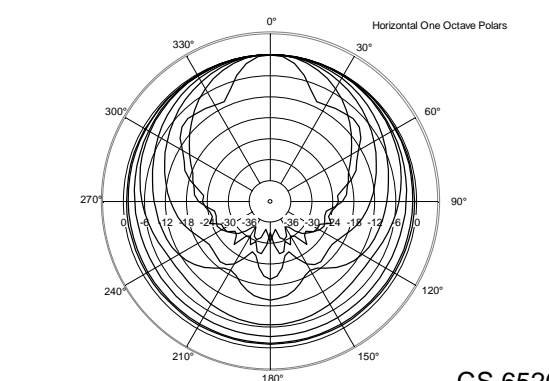
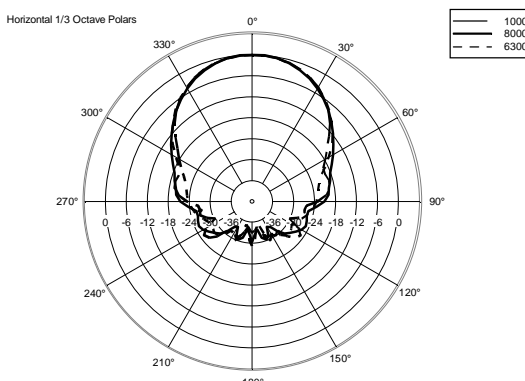
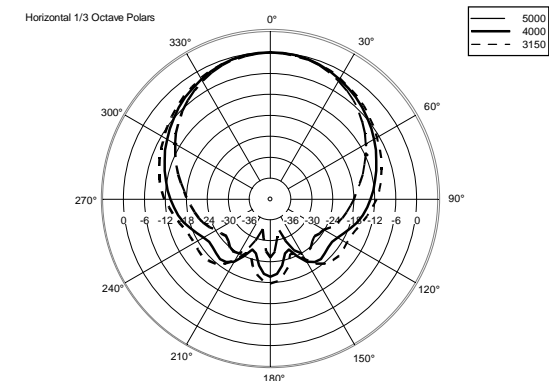
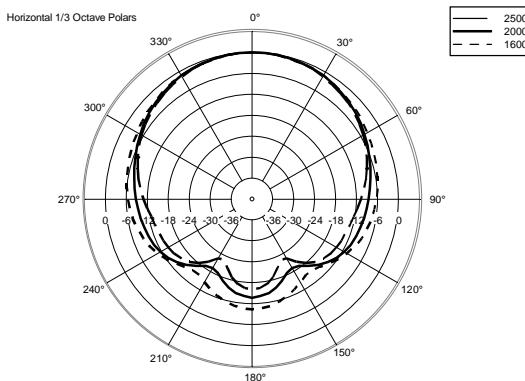
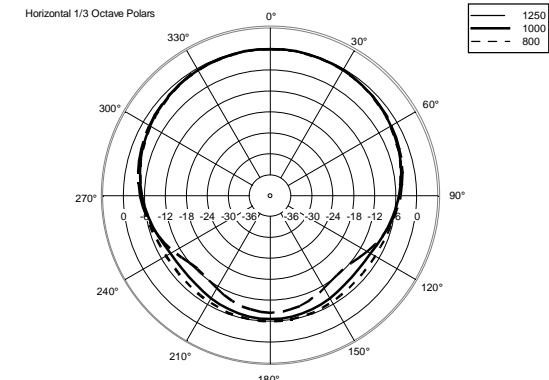
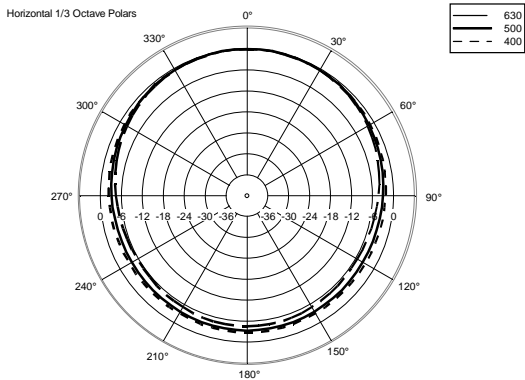
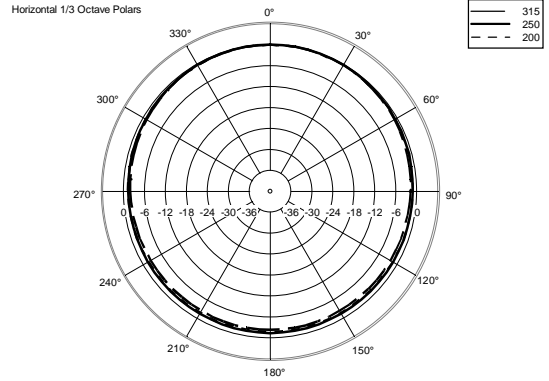
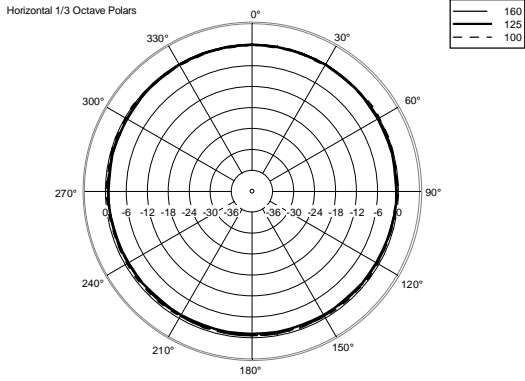
**DRAWINGS**

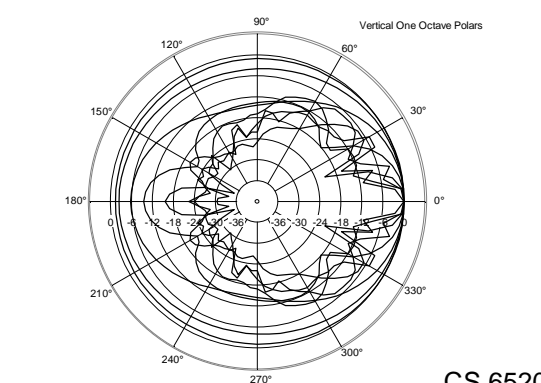
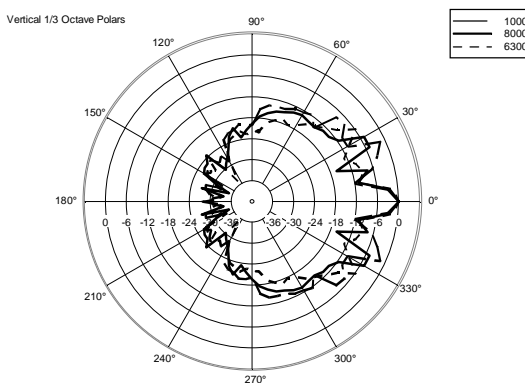
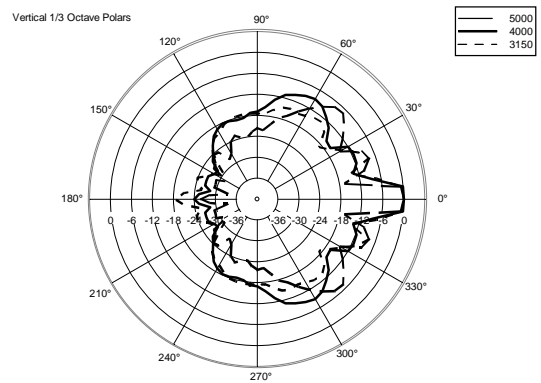
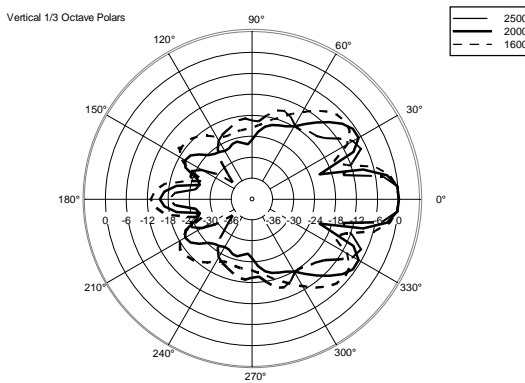
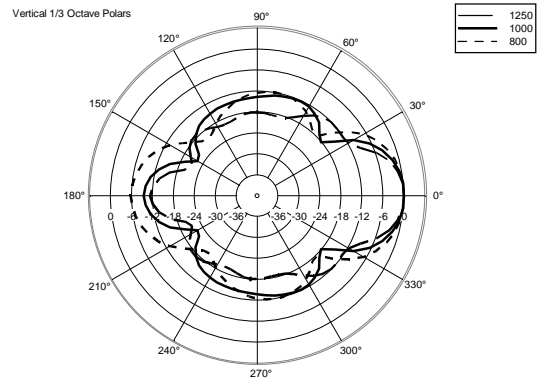
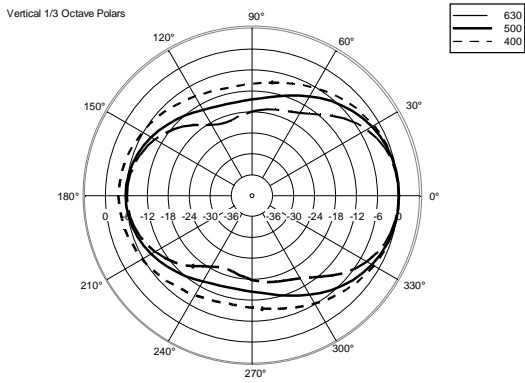
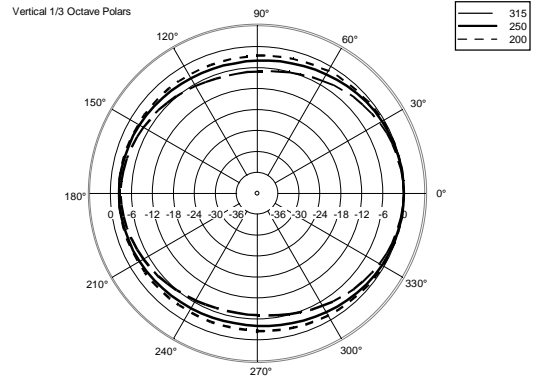
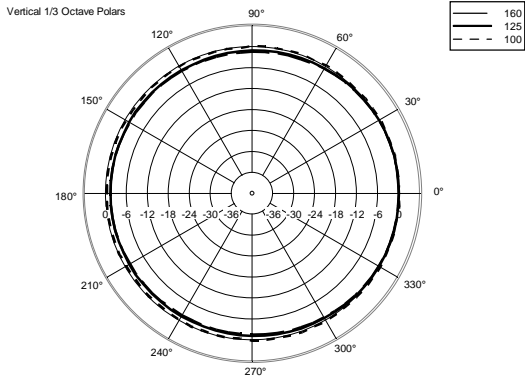


**SCHEMATICS**













**ACCESORIOS**

## **NOTAS**

NO SE PRECISA ADVERTENCIA para PERSONAS CON CAPACITACIÓN (EN 50110) para voltajes de AUDIO de hasta 120 V cuando hay señales de advertencia cerca de los terminales de conexión. En caso de que el voltaje de AUDIO no supere los 71 V, no serán necesarias señales de advertencia. No es necesario conectar a tierra las partes de metal de los altavoces equipados con transformadores y que estén conectados a salidas de amplificadores de 70,7 V / 100 V (ref. EN 62368-1 artículo 4.3.2.2), a no ser que la normativa local así lo requiera.

---