



# C 5215-66

PASSIVER 2-WEGE LAUTSPRECHER



## Beschreibung

Der C5215-96 ist ein äußerst vielseitiges, Fullrange 2-Weg-Lautsprechersystem mit breitem Abstrahlwinkel, das Ihnen beachtliche Leistung und Effizienz für eine Vielfalt von professionellen Einsatzmöglichkeiten bietet.

Der Hochtontreiber ist ausgestattet mit einem drehbaren 90° x 60° Constant-Directivity-CMD-Horn das mit einem 2" RCF Precision Kompressions-Treiber mit einer 2,50" Membran bestückt ist. Der Woofer ist ein 15" RCF Tief-/Mitteltöner mit einer 3" Schwingspule.

Der C5215-96 ist 2-Wege Bi-Amp umschaltbar

## Funktionen

- › 60° x 60° CMD (Coverage Matching Design) Constant Directivity Horn
- › 1.4" Kompressionstreiber mit einer 2,5" Schwingspule
- › 15" Woofer mit einer 3" Schwingspule
- › Bi-Amp umschaltbar
- › Drehbares Hochtornhorn für horizontale Anwendungen
- › HF driver AMCDP (Active Mosfet Compression Driver Protection) Hochtontreiberschutz
- › LICC (Low Impedance Compensated Crossover) Weiche
- › 14 x M10 Flugpunkte
- › 35 mm Hochständerflansch

## Artikel-nummer

13000312 C 5215-66

8ohm

Black

EAN 8024530009304

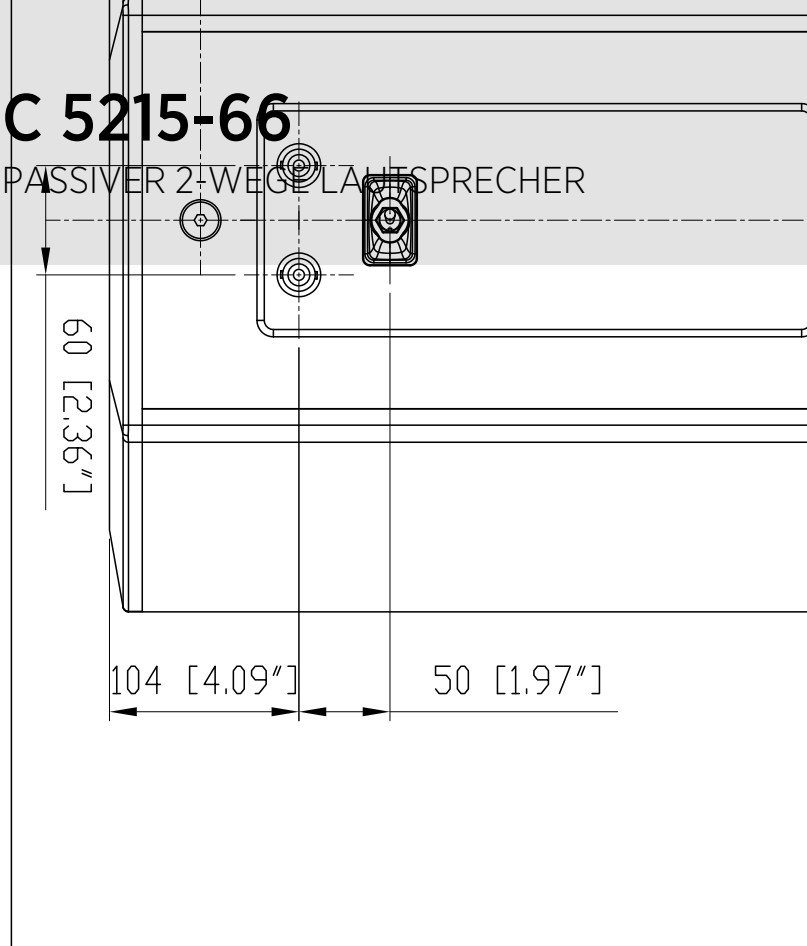
## Spezifikationen

Products are continually improved. All specifications are therefore subject to change without notice.



# C 5215-66

PASSIVER 2-WEGE LAUTSPRECHER



Line Art 2D

## SPEZIFIKATIONEN

<b>Spezifikation</b>	Frequenzgang (-10dB)	48 Hz ÷ 20000 Hz	
	Max SPL @ 1m:	134 dB	
	Horizontaler Abstrahlwinkel:	60°	
	Vertikaler Abstrahlwinkel:	60°	
	Richtcharakteristik Index Q	16	
<b>Power sektion</b>	System-Empfindlichkeit	101 dB	
	Amplifikation	Full Range	
	Nominalimpedanz	8 ohm	
	Leistungsaufnahme	500 W	
	Paek Power	2000 W PEAK	
	Schutzschaltungen	Dynamic active mosfet	
	Übergangsfrequenz	1200 Hz	
<b>Schallwandler</b>	Empfohlener Verstärker	QPS 10K, QPS 6.0K, IPS 5.0K, IPS 2.5K, IPS 1.5K	
	Kompressionstreiber:	1.4", 2.5" v.c	
<b>Input/Output sektion</b>	Woofer	15", 3.0" v.c	
	Eingangsbuchsen	Speakon® NL4	
<b>Standardkonformität</b>	Ausgangsanschlüsse	Speakon® NL4	
	Safety agency	CE compliant	
<b>Physikalische daten</b>	Gehäuse Material	Baltic birch plywood	
	Hardware	14 x M10, multiplates (top and bottom)	
	Pole Mount/Cap	M20 thread	
	Gitter	Steel with robust double mesh polyester clothing	
	Farbe	Black	
	<b>Größe</b>	Höhe	695 mm / 27.36 inches
		Breite	430 mm / 16.93 inches
Tiefe		460 mm / 18.11 inches	
Gewicht		35 kg / 77.16 lbs	



# C 5215-66

PASSIVER 2-WEGE LAUTSPRECHER

Rigging / Installation

## ZUBEHÖR

### BÜGEL FÜR FLUGMONTAGE

13360201 FL-BR NC 12-15

EAN 8024530007478

### HORIZONTALE MONTAGEBÜGEL

13360193 H-BR 2X NC15

Black

EAN 8024530007409