



C 5212-96

ALTAVOZ PASIVO DE DOS VÍAS



Descripción	<p>El C5212-96 es un altavoz de dos vías y rango completo con una cobertura muy estrecha, para aplicaciones de medio tiro.</p> <p>La sección de agudos está dotada de una bocina de directividad constante montada en un motor de compresión de 1.4" con un montaje de diafragma de 2.5" para una dispersión amplia y homogénea. La bocina 90° x 40° ofrece una sensibilidad más elevada para aplicaciones a larga distancia. El transductor de graves es un woofer de 12" con una bobina móvil de 3". El divisor puede ser fácilmente desactivado (bypass) para amplificación dual a través de un interruptor encastrado.</p>
Características	<ul style="list-style-type: none">› Bocina de directividad constante CMD 90°x 40° (Diseño de Alineamiento de la Cobertura)› Motor de compresión de 1.4" con montaje de diafragma de 2.5"› Woofer de 12", bobina móvil de 3"› Diseño de doble función: como pasivo con divisor o con bi-amplificación externa› Sistema de bocina giratoria para usos con montaje en horizontal› Driver de agudos con AMCDP (Protección del motor de compresión Active Mosfet)› Red de Divisor LICC (Divisor compensado de baja impedancia)
Código De Artículo	13000306 C 5212-96 8ohm Black EAN 8024530009243

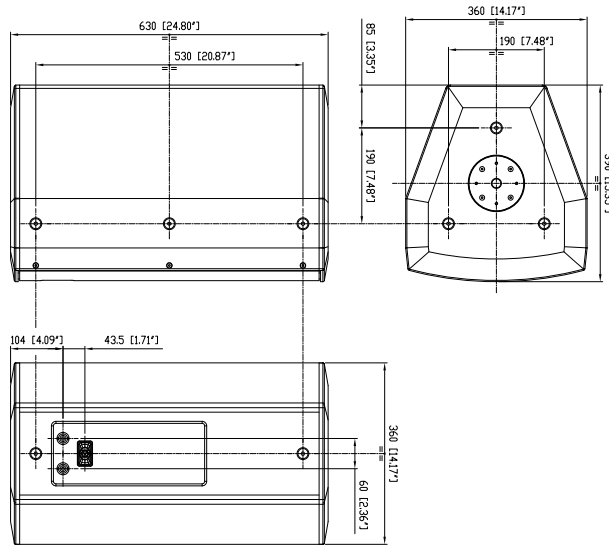


C 5212-96

ALTAVOZ PASIVO DE DOS VIAS

C5212 NEW

Line Art 2D



ESPECIFICACIONES

Especificaciones acusticas

Respuesta en frecuencia (-10 dB)	54 Hz ÷ 20000 Hz
SPL máx. a 1 m	132 dB
Ángulo de cobertura horizontal	90°
Ángulo de cobertura vertical	60°
Índice de directividad (Q)	13
Sensibilidad del sistema	99 dB

Sección de potencia

Amplification	Full Range
Impedancia nominal	8 ohm
Manejo de potencia	500 W
Manejo de potencia pico	2000 W PEAK
Protecciones	Dynamic active mosfet
Frecuencias de cruce	1200 Hz
Amplificador recomendado	QPS 10K, QPS 6.0K, IPS 5.0K, IPS 2.5K, IPS 1.5K

Transductores

Motor de compresión	1.4", 2.5" v.c
Altavoz de bajos	12", 3.0" v.c

Sección de entrada/salida

Conectores de entrada	Speakon® NL4
Conectores de salida	Speakon® NL4

Cumplimiento estándar

Safety agency	CE compliant
---------------	--------------

Especificaciones físicas

Material del gabinete/de la caja	Baltic birch plywood
Hardware	14 x M10, multiplates (top and bottom)
Rejilla	Steel with robust double mesh polyester clothing
Color	Black

Tamaño

Peso	30 kg / 66.14 lbs
------	-------------------

ACCESORIOS

Suspensión/montaje

13360201	FL-BR NC 12-15		EAN 8024530007478
13360192	H-BR 2X NC12	Black	EAN 8024530007393
13360197	V-BR 2X NC12	Black	EAN 8024530007447