



# C 3108-96

ALTAVOZ PASIVO DE DOS VÍAS



## Descripción

El C3108 es un altavoz de dos vías y rango completo extremadamente versátil, con un perfil bajo y dispersión amplia, para aplicaciones de campo cercano. Su tamaño compacto lo hace perfecto para montarse discretamente de manera lateral en la pared. La sección de agudos presenta una configuración en difusor de directividad constante montado en un motor de compresión de 1", con un montaje de diafragma de 1.5", para una dispersión amplia y homogénea. El transductor de graves es un woofer de 8" con una bobina móvil de 2".

## Características

- › Bocina de directividad constante CMD 90°x 60° CMD
- › Sistema de bocina giratoria para usos con montaje en horizontal
- › Driver de agudos con AMCDP (Protección del motor de compresión Active Mosfet)
- › Red de Divisor LICC (Divisor compensado de baja impedancia)
- › Puntos de fijación de placa Omnimount™ 75 en la parte trasera de la caja

## Código De Artículo

13000281 C 3108-96

8ohm

Black

EAN 8024530009144

## Especificaciones

Products are continually improved. All specifications are therefore subject to change without notice.



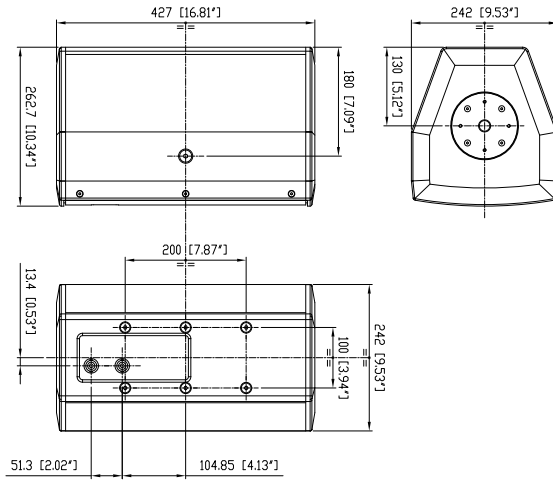
# C 3108-96

ALTAVOZ PASIVO DE DOS VÍAS

C3108 NEW



Line Art 2D



## ESPECIFICACIONES

### Especificaciones acusticas

Respuesta en frecuencia (-10 dB)	70 Hz ÷ 20000 Hz
SPL máx. a 1 m	126 dB
Ángulo de cobertura horizontal	90°
Ángulo de cobertura vertical	60°
Índice de directividad (Q)	10
Sensibilidad del sistema	95 dB

### Sección de potencia

Amplification	Full Range
Impedancia nominal	8 ohm
Manejo de potencia	300 W
Manejo de potencia pico	1200 W PEAK
Protecciones	Dynamic active mosfet
Frecuencias de cruce	2000 Hz
Amplificador recomendado	QPS 10K, QPS 6.0K, IPS 5.0K, IPS 2.5K, IPS 1.5K

### Transductores

Motor de compresión	1.0", 1.5" v.c
Altavoz de bajos	8", 2.0" v.c

### Sección de entrada/salida

Conectores de entrada	Speakon® NL4
Conectores de salida	Speakon® NL4

### Cumplimiento estándar

Safety agency	CE compliant
---------------	--------------

### Especificaciones físicas

Material del gabinete/de la caja	Baltic birch plywood
Hardware	6 x M8 (rear), 2 x M10 (side), multiplates (top and bottom)
Montaje en barra/tapa	Yes
Rejilla	Steel with robust double mesh polyester clothing
Color	Black

### Tamaño

Altura	427 mm / 16.81 inches
Ancho	242 mm / 9.53 inches
Profundidad	263 mm / 10.35 inches
Peso	12.2 kg / 26.9 lbs

## ACCESORIOS

### Suspensión/montaje

CL-BR NC	13360217	8024530018511
----------	----------	---------------



# C 3108-96

ALTA VOZ PASIVO DE DOS VÍAS

<b>Suspensión/montaje</b>	FL-BR NC 06-08-10	13360200	8024530007461
	H-BR 2X NC08	13360190	8024530007485
	SWM-BR NC	13360199	8024530007355
	V-BR 2X NC08	13360195	8024530007423