

**BM 9804**

DXT 9000  
DESKTOP-PAGING-MIKROFON

**BM 9804FM**

DXT 9000 WANDMONTIERTES  
PAGING-MIKROFON FÜR  
FEUERWEHRLEUTE







SICHERHEITSVORKEHRUNGEN	4
BESCHREIBUNG	5
ANSCHLUSS	6
FRONTPLATTE	11
EINSTELLUNGEN PAGING-MIKROFON (Anzeigemenü)	13
VERWENDUNG	14
BM 9804FM – PAGING-MIKROFON FÜR DIE FEUERWEHR	16
TECHNISCHE DATEN	17

**WICHTIGE HINWEISE**

Bevor Sie dieses Paging-Mikrofon anschließen und verwenden, lesen Sie dieses Bedienungshandbuch sorgfältig und bewahren Sie es zum Nachschlagen in der Zukunft auf. Dieses Handbuch gilt als Bestandteil dieses Produkts, und bei einem Besitzwechsel muss es als Referenz für die korrekte Installation und Verwendung sowie für die Sicherheitsvorkehrungen weitergegeben werden.

RCF S.p.A. übernimmt keine Verantwortung für die unkorrekte Installation und / oder Verwendung dieses Produkts.

**SICHERHEITSVORKEHRUNGEN**

Nach der Norm EN 54-16 (Zugangsebene 2) dürfen Paging-Mikrofone nur für das Personal zugänglich sein, das eine spezifische Verantwortung für die Sicherheit hat und das geschult und befugt ist, bei den folgenden Bedingungen zu arbeiten: Ruhezustand, Sprachalarm, Störungswarnung und Deaktivierung.

**1.** Alle Vorkehrungen, insbesondere die Sicherheitsmaßnahmen, sind besonders aufmerksam zu lesen, da sie wichtige Informationen enthalten.

**2.** Stellen Sie sicher, dass alle Anschlüsse korrekt erfolgen, bevor die Geräte eingestellt werden.

Das Paging-Mikrofon darf nicht angeschlossen / getrennt werden, wenn das System in Betrieb ist.

**3.** Schützen Sie die Paging-Mikrofonkabel gegen Beschädigungen und stellen Sie sicher, dass sie dort positioniert sind, wo sie gegen Darauftreten oder Quetschung durch Objekte geschützt sind.

**4.** Das Paging-Mikrofon darf nicht in Wasser (oder eine andere Flüssigkeit) gegeben werden und es darf nicht geworfen werden.

**5.** Versuchen Sie keinesfalls, Bedienungen, Modifikationen oder Reparaturen vorzunehmen.

Wenn das Paging-Mikrofon nicht ordnungsgemäß arbeitet, kontaktieren Sie Ihr befugtes Service-Center.

**6.** Sollte aus dem Paging-Mikrofon ein seltsamer Geruch oder sogar Rauch austreten, dann schalten Sie das Soundsystem sofort aus und trennen Sie es von der Stromversorgung.

**7. RCF S.p.A.** empfiehlt sehr, dass die Installation des Soundsystems nur von ausgebildeten Fachmonteuren (oder Spezialfirmen) vorgenommen wird, die zertifizieren können, dass sie nach den geltenden Vorschriften erfolgt.

Das ganze Audiosystem muss den geltenden Normen und Vorschriften zu den elektrischen Systemen entsprechen.

**8.** Es sind mechanische und elektrische Faktoren zu berücksichtigen, wenn ein professionelles Audiosystem installiert wird (zusätzlich zu den strikt akustischen Anforderungen wie Schalldruck, Erfassungswinkel, Frequenzgang).

**9.** Richten Sie das Mikrofon nicht auf Lautsprecher, um eine Rückkopplung zu vermeiden.

**10. Gehörverlust**

Die Einwirkung von hohen Schallpegeln kann zu einem dauerhaften Hörverlust führen. Der akustische Druckpegel, der zu einem Hörverlust führt, unterscheidet sich von Person zu Person und hängt von der Dauer der Einwirkung ab.

Um die potentiell gefährliche Einwirkung von hohen akustischen Druckpegeln zu vermeiden, sollte jeder, der diesen Pegeln ausgesetzt ist, entsprechende Schutzvorrichtungen verwenden.

Wenn ein Messumformer verwendet wird, der hohe Schallpegel produzieren kann, dann ist es erforderlich, Ohrstöpsel oder schützende Kopfhörer zu tragen.

**11.** Um induktive Effekte durch Verursachung eines Brummen, Lärms oder schlechter Systembedienung zu vermeiden, sollten Paging-Mikrofonkabel nicht zusammen mit anderen elektrischen Kabeln (Netzkabel) und Lautsprecherkabeln verlegt werden.

**12.** Halten Sie das Paging-Mikrofon fern von einer zu starken Wärmequelle.

**13.** Verwenden Sie keine Lösungsmittel, Alkohol, Benzol oder andere flüchtige Substanzen für die Reinigung der Außenteile.

Verwenden Sie lediglich ein trockenes Tuch.

**WICHTIGE HINWEISE**

**WARNUNG: Jede Veränderung, die von unbefugtem Personal am Produkt und / oder dem System vorgenommen wird (in dem es installiert und konfiguriert ist, einschließlich Schrankgestell und Verkabelung) kann die CE-Kennzeichnung (Zertifizierung EN54-16: 2008) sowie die Produktgarantie ungültig machen.**



**RCF S.P.A. BEDANKT SICH, DASS SIE DIESES PRODUKT GEKAUFT HABEN, DAS SO KONZIPIERT WURDE, DASS ZUVERLÄSSIGKEIT UND HOHE LEISTUNG GEWÄHRLEISTET SIND.**

## BESCHREIBUNG



BM 9804 ist ein Desktop-Paging-Mikrofon, das ausschließlich für das System RCF DXT 9000 gedacht ist.

Es kann direkt über ein vierpaariges Brandschutzkabel an eine Hauptanlage (d.h. MU 9186, MX 9502, MX 9504) angeschlossen werden.

Es ist möglich, bis zu sechzehn BM 9804 Paging-Mikrofone (oder alternativ das BM 9802 Modell, das eine numerische Tastatur hat) an jeden Hauptanlagenbus anzuschließen (insgesamt: max. 32 Paging-Mikrofone).

Ihre Konfiguration (wenn es um Zugang geht) kann von der speziellen PC-Software eingestellt werden.

Die Frontplatte umfasst drei Tasten, die (über die spezielle PC-Software) mit folgenden Funktionen belegt werden können:

- Auswahl von Zonen oder Zonengruppen.
- Voreinstellungen abrufen.
- Lautstärke der Hintergrundmusik erhöhen / verringern.
- Stummschaltung / Aufheben der Stummschaltung der Hintergrundmusik.
- Fehlerbestätigung.
- Rücksetzung von Evakuierungs- / Alarmnachrichten.
- Stoppen (ohne Rücksetzung) von Evakuierungs- / Alarmnachrichten.
- Neuaktivierung von Evakuierungs- / Warnnachrichten.
- Störungsanzeige.
- Aktivierung von Entwarnungs-, Test- und Routinenachrichten.

Alle Paging-Mikrofone haben auch die Tasten 'Push To Talk' (PTT), 'General Call' (Sammelruf) und die Tasten (On/Off) für 'Chime' (Gong).

Bis zu acht BE 9808 Tastaturen (zusätzliche Tasten für 8 Zonen) können mit jedem BM 9804 verbunden werden (die nicht für Notfälle verwendet werden), um die Anzahl verfügbarer Tasten zu erhöhen.

Paging-Mikrofone, die für Notfallzwecke verwendet werden (die ersten in jedem Bus) können maximal vier BE 9808 haben und die ALARM-Taste kann aktiviert werden.

Alle Paging-Mikrofone müssen von externen 24 V DC-Adaptoren (500 mA, d.h. optionale RCF AC AD 2405) versorgt werden.

Das erste Paging-Mikrofon von jedem Bus kann für Notfallzwecke verwendet werden.

In diesem Fall muss das Paging-Mikrofon direkt von der Hauptanlage vom DXT 9000 mit Strom versorgt werden (es ist kein externer Adapter erforderlich, es wird jedoch notwendig sein, einen internen Schalter zu setzen), wie von der Norm EN 54-16 gefordert.

## GEMEINSAME FUNKTIONEN FÜR BM 9802 / 9804 PAGING-MIKROFONE

- Druckguss-Metallgehäuse mit 445 mm Schwanenhals
- Vorverstärktes hochwertiges Hypnieren-Mikrofon
- Umfassende Selbstdiagnose (EN 54-16)
- Stromversorgung entweder von der Hauptanlage oder vom 24 V DC-Adapter
- Hinterleuchtete LCD
- LEDs 'Evacuation' (Evakuierung) und 'Alert' (Warnung)
- Tasten 'Chime' (Gong) und 'PTT'
- 5 m Anschlusskabel (mit RJ 45-Steckern) enthalten

### BM 9804FM

BM 9804FM ist das Paging-Mikrofon für die Feuerwehr, das auf gleiche Weise arbeitet wie das BM 9804-Modell, jedoch mit folgendem Unterschied:

- Das Paging-Mikrofon ist innen ein wandmontierter Metallkasten (Farbe: rot, RAL 3000) mit Glas.
- Handmikrofon mit Taster (anstelle eines Schwanenhalsmikrofons usw.).
- Der Taster des Handmikrofons hat die gleiche Funktion wie die PTT-Taste **6**.

## GEMEINSAME FUNKTIONEN FÜR BM 9802 / 9804 PAGING-MIKROFONE

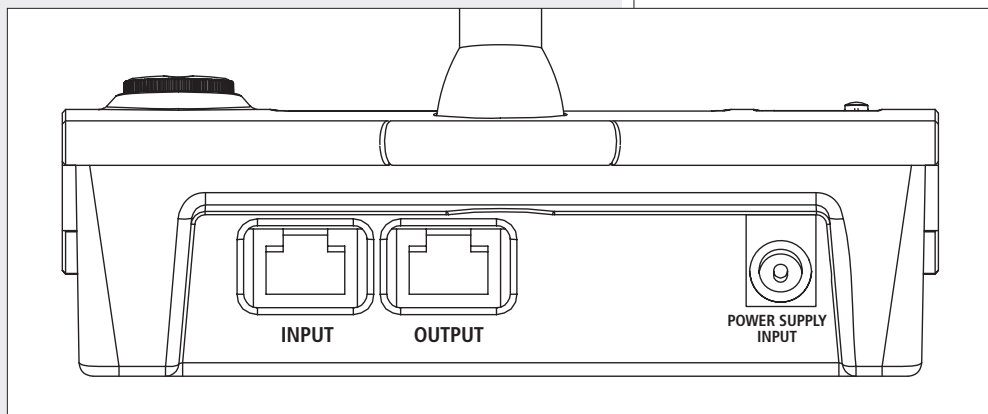
### BM 9804FM

## ANSCHLUSS



### RÜCKPLATTE

### RÜCKPLATTE

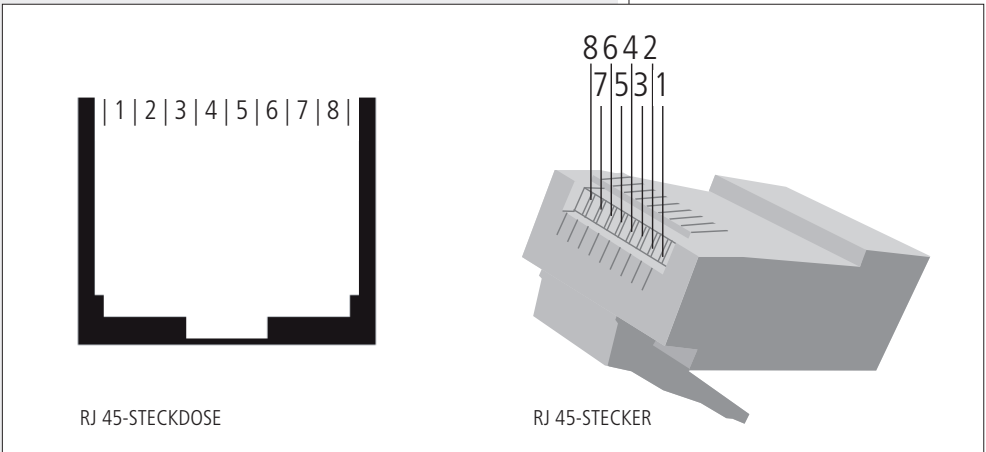


**EINGANG:** RJ 45-Port zur Verbindung entweder mit dem Port **PAGING IN** an der DXT 9000 Hauptanlage oder dem **OUTPUT** am vorherigen Paging-Mikrofon.

**OUTPUT:**

RJ 45-Port zur Verbindung mit dem nächsten Paging-Mikrofon-**INPUT**.

PIN	INPUT	PIN	OUTPUT
1	Audiosignal (+, heiß)	1	Audiosignal (+, heiß)
2	Audiosignal (-, kalt)	2	Audiosignal (-, kalt)
3	Digitale Masse und Netzteilmasse	3	(nicht verwendet)
4	Masse Audiosignal	4	Masse Audiosignal
5	Masse Audiosignal	5	Masse Audiosignal
6	Stromversorgung + 28 V DC	6	(nicht verwendet)
7	RS 485 A (+)	7	RS 485 A (+)
8	RS 485 B (-)	8	RS 485 B (-)



**EINGANG STROMVERSORGUNG:**

Eingang für den externen 24 V DC Adapter (500 mA, d.h. optionale RCF AC AD 2405), nicht enthalten.

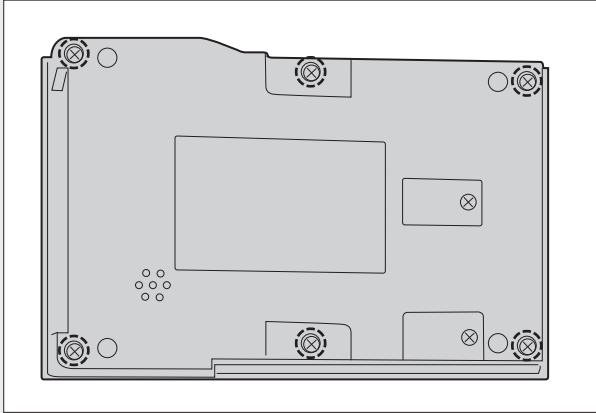
**HINWEIS:** DAS ERST PAGING-MIKROFON IN JEDEM BUS KANN FÜR NOTFALLZWECKE VERWENDET WERDEN. IN DIESEM FALL IST DAS PAGING-MIKROFON DIREKT VON DER DXT 9000 HAUPTANLAGE MIT STROM ZU VERSORGEN (EIN EXTERNER ADAPTER IST NICHT NOTWENDIG, DOCH ES WIRD ERFORDERLICH SEIN, EINEN INTERNEN SCHALTER ZU SETZEN), WIE IN DER NORM EN 54-16 GEFORDERT.



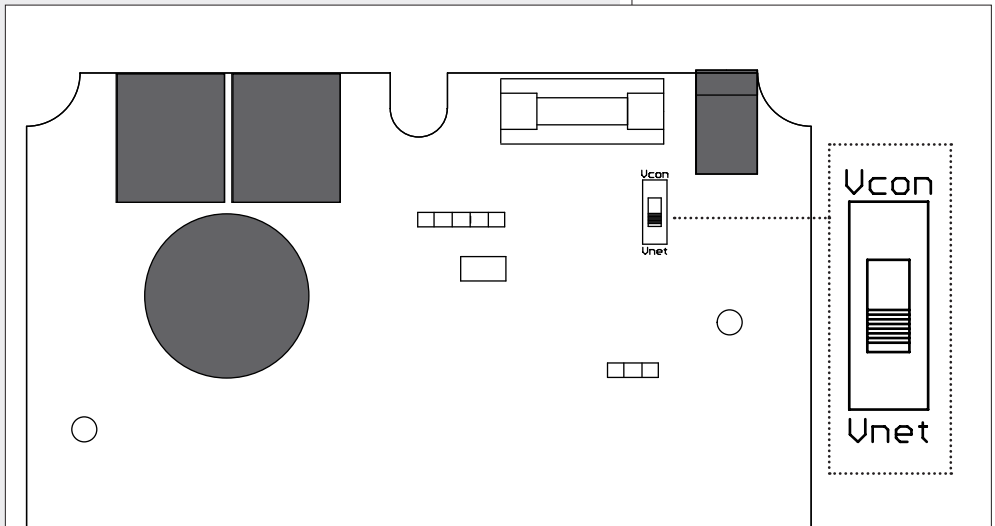
**BM 9804 EINGESTELLT FÜR DEN NOTFALL**

**WARNUNG:** Die interne DIP-Schalter-Einstellung darf nur durch RCF oder ein befugtes Service-Center durchgeführt werden.

Entfernen Sie zunächst die hintere Abdeckung, indem Sie die 6 Schrauben lösen.



Der Schalter befindet sich am PCB in der Nähe der Sicherung und dem Eingang für den Adapter.

**BM 9804 EINGESTELLT FÜR DEN NOTFALL**

Wenn das Paging-Mikrofon das erste in der Leitung ist und für Notfälle gedacht ist, stellen Sie diesen Schalter von Vcon (Paging-Mikrofon geliefert vom externen Adapter) auf Vnet (versorgt vom Bus).

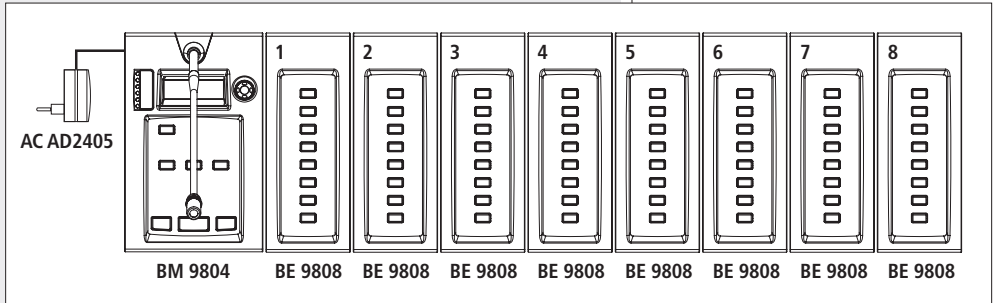
Dann bringen Sie die hintere Abdeckung wieder an.



## ZUSÄTZLICHE BE 9808 TASTATUREN

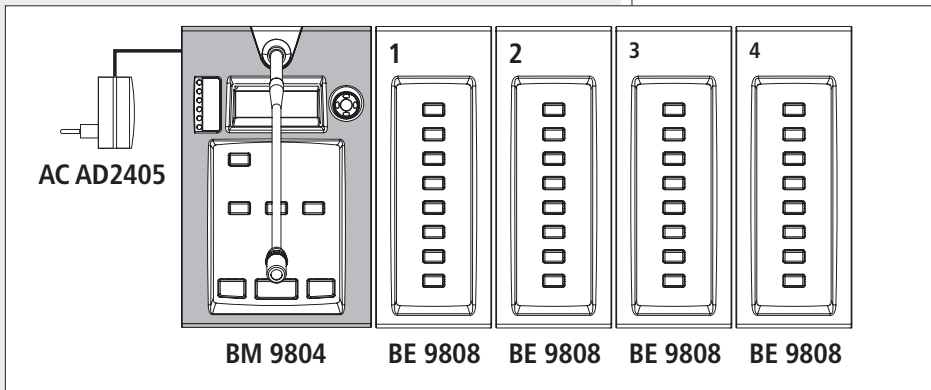
Bis zu acht BE 9808 Tastaturen (zusätzliche Tasten für 8 Zonen) können mit jedem BM 9804 verbunden werden (jeweils von einem AC AD2405 Adapter mit Strom versorgt und nicht für Notfälle), um die Anzahl verfügbarer Tasten zu erhöhen.

## ZUSÄTZLICHE BE 9808 TASTATUREN



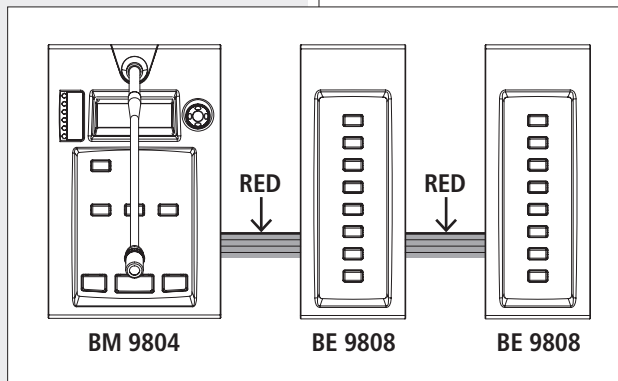
\* AC AD2405 Adapter ist optional verfügbar (nicht enthalten).

Paging-Mikrofone, die für Notfallzwecke verwendet werden (die ersten in jedem Bus), kann bis zu maximal vier BE 9808 haben.

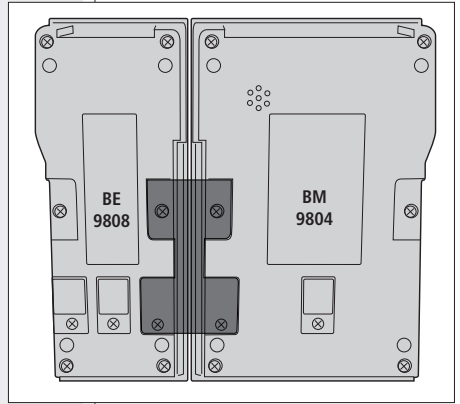


Verbinden Sie das erste BE 9808 Paging-Mikrofon mit dem BM 9804 und alle BE 9808 miteinander über flache Kabel, die an die hinteren Ports angeschlossen sind.

Achten Sie direkt auf das Flachkabel, das mit dem roten Draht gekennzeichnet ist (siehe Abbildung).

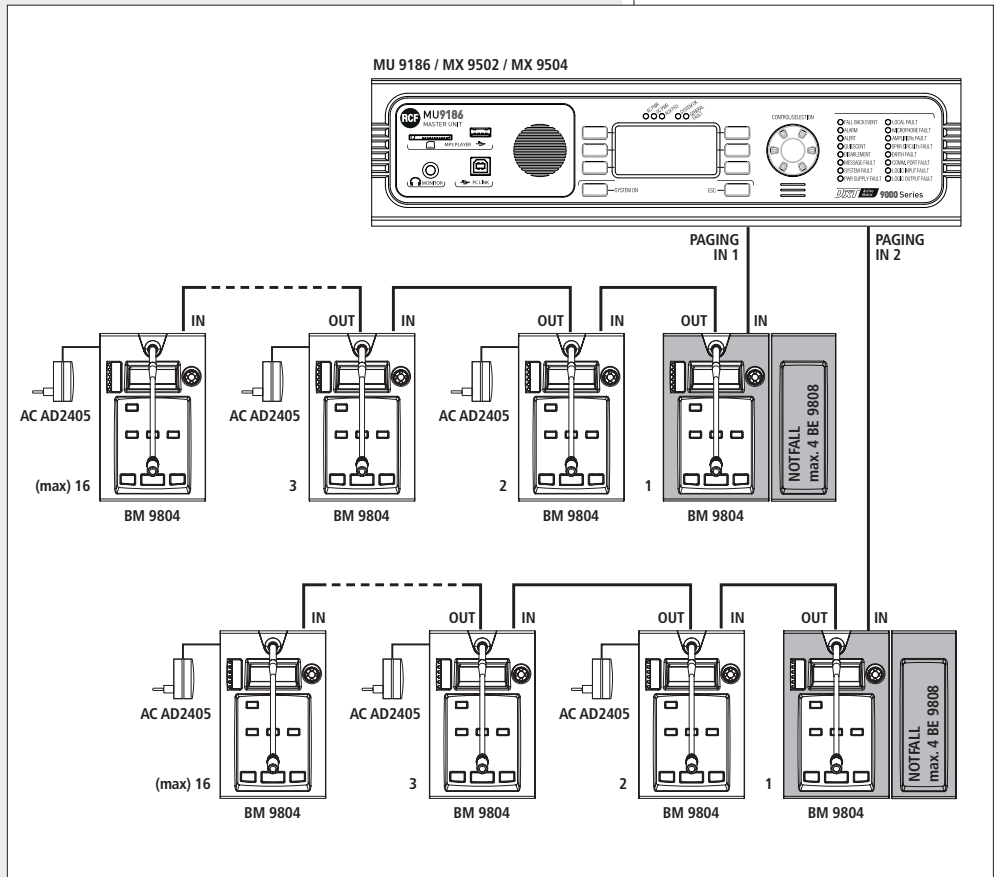


Befestigen Sie das erste BE 9808 am BM 9804 (und alle BE 9808 miteinander), indem Sie die dafür vorgesehene Platte (im BE 9808 Paket enthalten) und vier Schrauben verwenden.



BLOCKSCHALTBIOD

BLOCKSCHALTBIOD



Bis zu sechzehn BM 9804 Paging-Mikrofone (mit oder ohne zusätzliche BE 9808 Tastaturen) können an jeden Hauptanlagenbus (PAGING IN 1 und PAGING IN 2) angeschlossen werden.

Jedes BM 9804 benötigt eine 24 VDC – 500 mA Stromversorgung (nicht enthalten, d.h. optionale RCF AC AD2405).

Das erste Paging-Mikrofon an jedem Bus kann für Notfälle verwendet werden (erforderlich nach der Norm EN 54-16).

In diesem Fall muss das Paging-Mikrofon direkt von der Hauptanlage vom DXT 9000 mit Strom versorgt werden (es ist kein externer Adapter erforderlich, er wird jedoch notwendig sein, den internen Schalter zu setzen, wie im vorigen Abschnitt dieses Handbuchs angegeben).

Das BM 9804 Paging-Mikrofon für Notfälle kann max. vier weitere BE 9808 Tastaturen haben.

## VORDERPLATTE

### 1 A, B, C Tasten.

Jede kann (durch Verwendung der speziellen PC-Software) für die folgenden Zwecke eingestellt werden:

- Auswahl von Zonen oder Zonengruppen.
- Voreinstellungen abrufen.
- Lautstärke der Hintergrundmusik erhöhen / verringern.
- Stummschaltung / Aufheben der Stummschaltung der Hintergrundmusik.
- Andere (siehe Anfangsbeschreibung).

2 LEDs (grün): Bei Aufleuchten wird die Zone / Zonengruppe (oder eine andere Funktion), die dem jeweiligen Taster zugewiesen 1 im Voraus gewählt.

### 3 LEDs (grün / gelb):

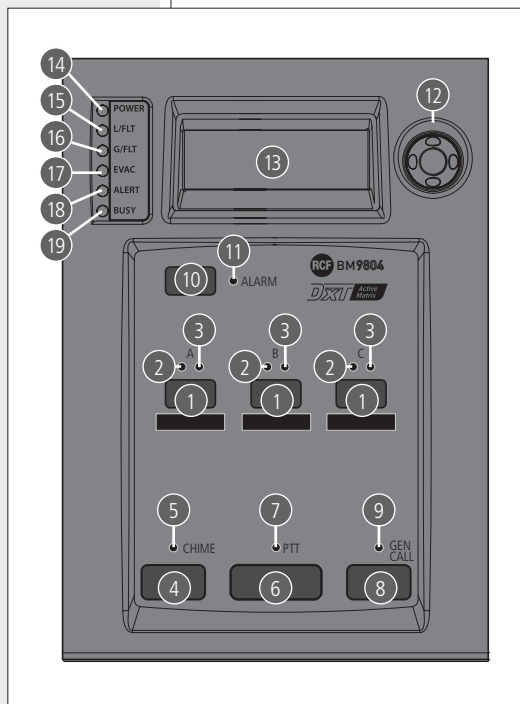
- Wenn die LED grün leuchtet, dann ist die Auswahl akzeptiert und die jeweilige Zone / Gruppe ist nun mit dem verwendeten Paging-Mikrofon belegt.
- Wenn sie gelb leuchtet, dann ist die jeweilige Zone / Gruppe von anderen Geräten belegt.

4 CHIME-Taste: Drücken, um den Gong ein-/ auszuschalten (ertönt vor einer Durchsage).

5 CHIME LED (grün): Wenn sie leuchtet, dann ist der Gong (der vor einer Durchsage ertönt) aktiviert. Drücken Sie die jeweiligen Tasten 4 zum Ein- und Ausschalten.

6 PTT ('Push To Talk') Taste: Drücken und halten, bis das Mikrofon eingeschaltet ist und für die vorher ausgewählten Zonen / Zonengruppen eine Durchsage gemacht wird.

7 PTT LED (grün): Wenn es leuchtet, dann ist das Mikrofon eingeschaltet (durch Drücken der PTT-Taste 6).



- 8 (Sammelruf) Taste: Drücken, um alle Zonen auszuwählen.
- 9 LED GEN CALL (grün): Wenn sie leuchtet, dann weist dies darauf hin, dass der Sammelruf ausgewählt wurde (durch Drücken der GEN CALL Taste 8).
- 10 ALARM-Taste (kann nur an Paging-Mikrofonen aktiviert werden, die für Notfälle gedacht sind): Drücken, um die in der PC-Software ausgewählte Evakuierungs-/Warndurchsage abzuspielen.
- 11 ALARM LED (rot): Wenn diese Lampe leuchtet, dann wird die Evakuierungs-/Warndurchsage aktuell abgespielt.
- 12 Drehschalter und Taster zur Auswahl.  
Drehen Sie den Schalter im Uhrzeigersinn, um im Menü nach unten zu blättern oder den ausgewählten Parameterwert zu erhöhen.  
Drehen Sie ihn gegen den Uhrzeigersinn, um im Menü nach oben zu blättern oder den ausgewählten Parameterwert zu verringern.  
Zur Auswahl drücken.
- 13 Display LCD
- 14 ÷ 19 LEDs

Nr.	AUFSCHRIFT	FARBE	ANZEIGE (WENN DIE LED STETIG LEUCHTET)
14	POWER	Grün	Das Paging-Mikrofon wird ordnungsgemäß mit Strom versorgt und ist funktionstüchtig.
15	L/FLT	Gelb	Fehler im Paging-Mikrofon erkannt.
16	G/FLT	Gelb	Eine oder mehrere Störungen werden im System erkannt.
17	EVAC	Rot	Ein 'Evakuierungs-' Ereignis ist im Gang.
18	ALERT	Gelb	Ein 'Warn-' Ereignis ist im Gang.
19	BUSY	Gelb	Die ausgewählten Zonen/Zonengruppen sind von anderen Geräten belegt, die eine höhere Priorität haben.

# EINSTELLUNGEN DES PAGING-MIKROFONS (ANZEIGEMENÜ)



Alle Parameter werden in einer der 4 verfügbaren Sprachen angezeigt:  
Englisch, Italienisch, Deutsch und Französisch.

Die ersten drei (Kontrast, Sprachwahl und Passwort) und der Menüausgang sind  
immer wählbar, die anderen benötigen die Eingabe des korrekten Passworts.

Parameterliste (4 Sprachen):

00 ENGLISH - ENGLISH	01 ITALIANO – ITALIENISCH	02 DEUTSCH	03 FRANÇAIS - FRANZÖSISCH
Contrast	Contrasto	Kontrast	Contraste
Language	Lingua	Sprache	Langue
Password	Password	Kennwort	Mot de passe
Mike Vol.	Mic Vol.	Mikro-Vol.	Mic Vol.
Chime Vol.	Vol. Chime	Gong-Vol.	Carillon Vol.
Chime ID	Chime ID	Gong-ID	Carillon ID
Logical ID	ID Logico	Logik-ID	ID Logique
Exit	Uscita	Ende	Sortie

PARAMETER	FUNKTION
Kontrast	Kontrasteinstellung LCD.
Sprache	Sprachauswahl unter: 00 Englisch, 01 Italienisch, 02 Deutsch, 03 Französisch
Passwort	Passworтеingabe zum Zugang zu allen Parametern
Mikro-Vol. <sup>1</sup>	Auswahl Mikrofonpegel: 00 (–3 dB Pad) oder 01 (keine Verstärkungsreduzierung).
Gong-Vol. <sup>1</sup>	Einstellung Gonglautstärke.
Gong-ID <sup>1</sup>	Gongauswahl (3 Typen): 01, 02, 03
Logik-ID <sup>1</sup>	Logische Adressauswahl Paging-Mikrofon.
Ende	Verlassen des Menüs

<sup>1</sup> Die Parameter sind erst nach dem Eingeben des korrekten Passworts verfügbar.

## VERWENDUNG

Drücken Sie den Drehschalter **12** einmal, um das Menü einzugeben. Drehen Sie ihn im Uhrzeigersinn, um im Menü nach unten zu blättern oder den ausgewählten Parameterwert zu erhöhen. Drehen Sie ihn gegen den Uhrzeigersinn, um im Menü nach oben zu blättern oder den ausgewählten Parameterwert zu verringern. Zur Auswahl drücken.

## SPRACHAUSWAHL

Um die deutsche Sprache auszuwählen (falls noch nicht geschehen):

- Drehen Sie den Drehschalter **12** einmal.
- Drehen Sie ihn im Uhrzeigersinn, so dass die Skala (rechts angezeigt) auf "Language" (oder "Lingua" / "Langue" je nach aktueller Sprache) steht.
- Drücken Sie ihn erneut, um den Parameterwert zu bearbeiten.
- Wählen Sie 00 (Deutsch) und drücken Sie zur Bestätigung.

## EINGABE DES PASSWORTS

Geben Sie das korrekte Passwort ein, um auf alle Parameter zuzugreifen:

- Drehen Sie den Drehschalter **12** einmal.
- Drehen Sie ihn im Uhrzeigersinn, so dass die Skala (rechts angezeigt) auf 'Passwort' steht, dann drücken Sie ihn erneut.
- Wählen Sie das erste Zeichen des Codes, dann drücken Sie den Drehschalter zur Bestätigung und wählen Sie das zweite Zeichen, dann das dritte und vierte Zeichen auf die gleiche Weise.

## VERWENDUNG



Bevor Sie das Paging-Mikrofon verwenden, prüfen Sie, ob 'Anschluss: EIN' und 'Konsole bereit' angezeigt werden.

Wählen Sie die Aktivierung / Deaktivierung des Gongs, indem Sie die GONG-Taste **4** drücken.

## SELEKTIVRUF (ZONE/GRUPPE) ODER SAMMELRUF

**1.** Stellen Sie sicher, dass eine oder mehrere Zonen (oder Gruppen), die auszuwählen sind, nicht bereits mit anderen Geräten (LED **3** leuchtet gelb) besetzt sind, obwohl dies nicht streng verbindlich ist, falls das verwendete Paging-Mikrofon eine höhere Prioritätsebene hat.

**2.** Wählen Sie eine oder mehrere Zonen (oder Gruppen) durch Drücken der jeweiligen Tasten **1** auf; die entsprechenden LEDs **2** leuchten auf. Ein weiterer Tastendruck storniert die Auswahl der jeweiligen Zone (oder Gruppe). Drücken Sie die Taste GEN CALL **8** (stattdessen), um einen Sammelruf zu machen (die entsprechende LED **9** leuchtet auf).

Wenn eine oder mehrere zusätzliche BE 9808 Tastaturen vorhanden sind, ist es ebenfalls möglich, Zonen (oder Gruppen) in Kombination mit den Tasten auszuwählen.

3. Drücken und halten Sie die PTT-Taste **6**.

4. Prüfen Sie, ob die Zonenauswahl (/Gruppe) akzeptiert wurde (LEDs **3** leuchten grün):

- Falls ja, warten Sie (einige Sekunden), bis der Ton abgespielt wird (wenn er vorher aktiviert wurde) und sprechen Sie im Abstand von einigen Zoll von der Mikrofonkapsel entfernt.
- Falls nicht, ist es nicht möglich, jetzt anzurufen, aber sie sollten warten, bis die ausgewählte Zone (oder Gruppen) frei sind.

5. Nach dem Ende der Durchsage, lassen Sie die PTT-Taste los **6**.

## ANDERE FUNKTIONEN

Jede Zonen- / Gruppentaste kann alternativ (durch Verwendung der speziellen PC-Software) einer der folgenden Funktionen zugewiesen werden:

- Voreinstellungen abrufen.
- Lautstärke der Hintergrundmusik erhöhen / verringern.
- Stummschaltung / Aufheben der Stummschaltung der Hintergrundmusik.
- Störungsquittierung.
- Rücksetzung von Evakuierungs- / Alarmnachrichten.
- Stoppen (ohne Rücksetzung) von Evakuierungs- / Alarmnachrichten.
- Neuaktivierung von Evakuierungs- / Warnnachrichten.
- Störungsanzeige.
- Aktivierung von Entwarnungs-, Test- und Routinenachrichten.

## ALARM-TASTE

Die ALARM-Taste **10** kann (durch Bearbeiten der Software) nur bei Paging-Mikrofonen für Notfallzwecke aktiviert und verwendet werden.

Wenn die Taste gedrückt wird, leuchtet die entsprechende rote LED **11** auf und nach einigen Sekunden beginnt das Abspielen der ausgewählten Evakuierungs- / Warndurchsage (in der PC-Software ausgewählt).

DIE VERZÖGERUNG (EINIGE SEKUNDEN) BEIM ABSPIELN DER EVAKUIERUNGS- / WARNDURCHSAGE IST EINE VORSICHTSMASSNAHME, DIE IHNEN ERMÖGLICHT, EINE UNBEABSICHTIGTE AKTIVIERUNG SOFORT RÜCKGÄNGIG ZU MACHEN, INDEM SIE DIE NOTFALLTASTE ERNEUT DRÜCKEN.

Drücken Sie die ALARM-Taste erneut, um das Abspielen der Evakuierungs- / Warndurchsage zu stoppen.

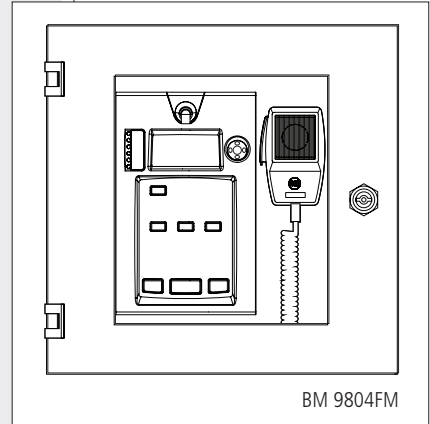


# BM 3804FM – PAGING-MIKROFON FÜR DIE FEUERWEHR



BM 9804FM ist das Paging-Mikrofon für die Feuerwehr, das auf gleiche Weise arbeitet wie das BM 9804-Modell, jedoch mit folgendem Unterschied:

- Das Paging-Mikrofon befindet sich in einem wandmontierten Metallkasten. (Farbe: rot, RAL 3000) mit Glas.
- Handmikrofon mit Taster (anstelle eines Schwanenhalsmikrofons).
- Der Taster des Handmikrofons hat die gleiche Funktion wie die PTT-Taste **6**.

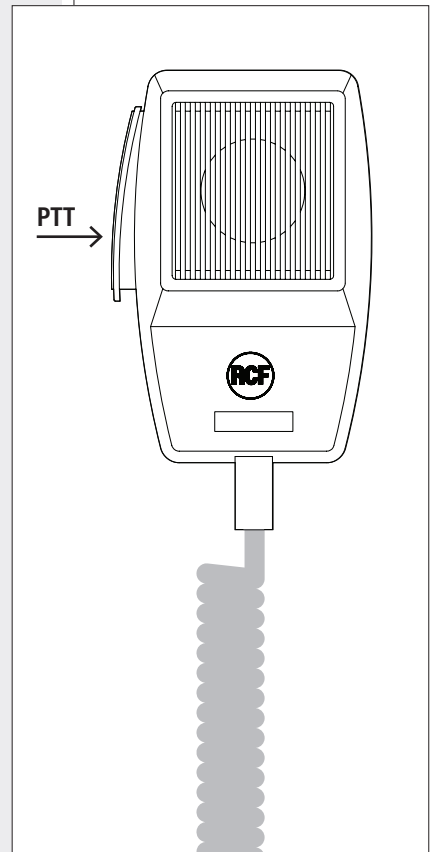


**Das Mikrofon der Feuerwehr erfordert die Notfallfunktion. Sie ist als erstes am Bus anzuschließen und in einem Raum vorzusehen, bei dem der Zugang ausschließlich für befugtes Personal beschränkt ist.**

Das BM 9804FM ist in einer geschlossenen Umgebung zu positionieren, innerhalb eines Schutzbereichs, in dem keine Bedingungen vorhanden sind, die den Betrieb beeinträchtigen könnten, beispielsweise: Feuchtigkeit, Salz, Wasserinfiltration, extreme Temperaturen, Schläge usw.

Es sollte auf einer Höhe vom Boden aus gesehen positioniert werden, auf der es leicht zugänglich ist.

Prüfen Sie zudem die Eignung der Wand und der für die Befestigung verwendeten Teile (Dübel, Schrauben, die nicht von RCF geliefert werden), die die Systemsicherheit im Lauf der Zeit garantieren müssen, auch beispielsweise unter Berücksichtigung der normalerweise erzeugten Messumformer.



AUCH DAS MODELL BM 9804FM FÜR DIE FEUERWEHR KANN MIT EINER EINZELNEN (NUR EINE ) BE 9808 ZUSÄTZLICHEN TASTATUR VERWENDET WERDEN.



WIRD DIES GEWÜNSCHT, IST BEI DER BESTELLUNG EINE ENTSPRECHENDE ANGABE ZU MACHEN, ODER DIE ÄNDERUNG IST NACHTRÄGLICH AUSSCHLIESSLICH DURCH BEFUGTES RCF-PERSONAL DURCHFÜHREN.



**BM 9804**

<b>Typ:</b>	Elektret
<b>Richtcharakteristik:</b>	kardiod
<b>Ausgangsimpedanz:</b>	470 $\Omega$ (1 kHz)
<b>Mikrofonempfindlichkeit:</b>	- 65 dB $\pm$ 3 dB (0 dB=1V/ $\mu$ bar, 1 kHz)
<b>Frequenzantwort:</b>	50 Hz $\div$ 18 kHz (- 3 dB)
<b>Abmessungen:</b>	128 x 39 x 203 mm (ohne Schwanenhals)
<b>Schwanenhalslänge:</b>	445,5 mm
<b>Nettogewicht:</b>	1,2 kg (2,7 lbs)

**BM 9804FM**

<b>Mikrofontyp:</b>	Dynamisch
<b>Richtcharakteristik:</b>	omnidirektional
<b>Ausgangsimpedanz:</b>	500 $\Omega$ $\pm$ 30% (1 kHz)
<b>Mikrofonempfindlichkeit:</b>	- 70 dB $\pm$ 3 dB (0 dB=1V/ $\mu$ bar, 1 kHz)
<b>Frequenzantwort:</b>	300 Hz $\div$ 6 kHz (- 3 dB)
<b>Kastenabmessungen:</b>	360 x 360 x 129 mm
<b>Nettogewicht:</b>	6,9 kg (15,2 lbs)



0068

RCF S.p.A. - Via Raffello 13, 42124 Reggio Emilia, ITALY

14

0068-CPR-002/2014

EN 54-16:2008

Voice alarm control and indicating equipment for fire detection and  
fire alarm systems for buildings

DXT 9000

Provided options:

- 7.3 Audible warnings
- 7.6.2 Manual silencing of the voice alarm condition
- 7.7.2 Manual reset of the voice alarm condition
- 7.8 Output to fire alarm devices
- 7.9 Voice alarm condition output
- 8.3 Indication of faults related to the transmission path to the CIE
- 9 Disablement condition
- 10 Voice alarm manual control
- 11 Interface to external control device(s)
- 12 Emergency microphone(s)
- 13, 14 Redundant power amplifiers

Other technical data: see DXT 9000 operational manuals.





Ausgenommen sind mögliche Fehler und Unterlassungen.  
RCF S.p.A. behält sich das Recht vor, Änderungen ohne vorherige Ankündigungen vorzunehmen.

[www.rcf.it](http://www.rcf.it)

**RCF S.p.A.** Italien  
Via Raffaello Sanzio, 13  
42124 Reggio Emilia - Italien  
Tel +39 0522 274 411  
Fax +39 0522 232 428  
e-mail: [info@rcf.it](mailto:info@rcf.it)