



WMR 50T

ENCEINTE ACOUSTIQUE MURALE À DEUX VOIES



Description

La WMR 50T est une enceinte murale à deux voies polyvalente, adaptée à un grand nombre d'applications. Grâce à son design élégant et discret, étudié dans les moindres détails, la WMR 50T s'accorde à tout style de bâtiment.

Ses haut-parleurs de haute qualité garantissent une reproduction musicale précise à toutes les fréquences et assurent des niveaux de pression acoustique impressionnants pour une enceinte aussi compacte.

L'installation est facilitée par le panneau de connexion dédié, situé à l'intérieur du support mural (livré). Il permet à l'installateur de régler d'abord l'inclinaison souhaitée, puis de fixer l'enceinte et enfin de la connecter rapidement sans aucun outil.

Caractéristiques

- › Puissance admissible 40 W RMS
- › 110 dB SPL max
- › Réponse en fréquence 80 - 20000 Hz
- › Pavillon à directivité constante 140° x 100°
- › Haut-parleur grave haute puissance de 5"
- › Tweeter à dôme 1", aimant au néodyme
- › Coffret en plastique auto-extinguible et grille frontale en acier
- › Panneau de connexion intégré au support mural
- › Connecteur EUROBLOCK 4 points (entrée et renvoi audio câblés en parallèle)
- › Indice de protection IP55

Numéro De Pièce

13100051 WMR 50T
13100074 WMR 50T W

Black - RAL 9005 EAN 8024530017460
White - RAL 9003 EAN 8024530020033

Spécifications

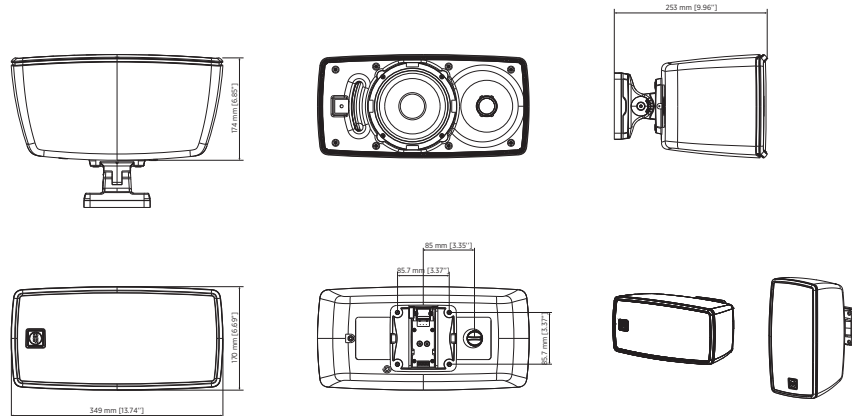
Products are continually improved. All specifications are therefore subject to change without notice.



WMR 50T

ENCEINTE ACOUSTIQUE MURALE À DEUX VOIES

Line Art 2D



SPÉCIFICATIONS

Specifications acoustiques

Réponse en fréquence (-10 dB) 80 Hz ÷ 20000 Hz
 SPL max. @ 1m 110 dB
 Angle de couverture horizontale 140°
 Angle de détection vertical 100°
 Sensibilité du système: 88 dB

Section alimentation

Amplification Full Range
 Impédance nominale: alimentation 8 ohm
 Manipulation de tension 40 W RMS
 Manipulation de tension de crête 160 W PEAK
 Protections Bulb lamp
 Fréquences de recouvrement 2500
 Amplificateur recommandé DMA 504, DMA 162, DMA 82, DMA 162P

Hauts-parleurs

Tweeter à dôme 1 x 1.0" neo, 1.0" v.c
 Woofer 1 x 5.0", 1.0" v.c

Sections entrées/sorties

Connecteurs d'entrée Euroblock
 Connecteurs de sortie Euroblock
 Transformateur de tension constante 70/100 V
 Réglage de tension 1 40 W - 250 ohm
 Réglage de tension 2 20 W - 500 ohm
 Réglage de tension 3 10 W - 1000 ohm
 Réglage de tension 4 5 W - 2000 ohm
 Réglage de tension 5 2.5 W - 4000 ohm

Conformité standard

Degré de protection IP IP 55
 Safety agency CE compliant, UL 1480A

Specifications physiques

Matériau du cabinet/caisson ABS
 Matériel Wall mount bracket
 Grille Steel
 Couleur Black - RAL 9005, White - RAL 9003



WMR 50T

ENCEINTE ACOUSTIQUE MURALE À DEUX VOIES

Taille / Poids

Hauteur	349 mm / 13.74 inches
Largeur	170 mm / 6.69 inches
Profondeur	253 mm / 9.96 inches
Poids	4.2 kg / 9.26 lbs