

# WMF 33EN

## ALTAVOZ PASIVO DE 2 VÍAS DE MONTAJE EN PARED

### DESCRIPCIÓN

El modelo WMF 33EN es un altavoz de dos vías para montaje en pared diseñado para instalarse de forma horizontal o vertical. Está pensado especialmente para emitir música de fondo en espacios comerciales y también para reproducir mensajes de alerta gracias a su reproducción de voz altamente inteligible y a la certificación EN 54-24. Cuenta con una caja de plástico con rejilla magnética de acero y resulta muy fácil de instalar gracias a su inteligente sistema de soporte. Los bloques de los terminales de conexión para cables ignífugos de entrada y salida están hechos de cerámica. Un fusible térmico protege la integridad de la línea en caso de que el calor afecte al altavoz.



### CARACTERÍSTICAS

- 2 transductores de banda completa de 3" con un tweeter de cúpula de 1"
- Potencia seleccionable (100 V): 40 W - 20 W - 10 W - 5 W - 2,5 W
- Sensibilidad de 88 dB
- Color negro RAL 9005
- Alarma por voz con certificación EN 54-24
- Bloque de terminales cerámicos de entrada y salida
- Protección con fusible térmico
- Conexiones integradas en el soporte de pared
- Caja de plástico con clasificación UL

## ESPECIFICACIONES

### Especificaciones acústicas

|                                     |                  |
|-------------------------------------|------------------|
| Respuesta en frecuencia (-10 dB):   | 80 Hz ÷ 22000 Hz |
| SPL máx. a 1 m:                     | 105 dB           |
| SPL máx. a 4m:                      | 93 dB            |
| Ángulo de cobertura horizontal:     | 100°             |
| Ángulo de cobertura vertical:       | 160°             |
| Sensibilidad del sistema:           | 88 dB            |
| Sensibilidad del sistema 1 W a 4 m: | 76 dB            |

### Sección de potencia

|                           |                    |
|---------------------------|--------------------|
| Impedancia nominal:       | 8 ohm              |
| Manejo de potencia:       | 40 W               |
| Manejo de potencia pico:  | 160 W PEAK         |
| Amplificador recomendado: | 80 W               |
| Protecciones:             | Thermal fuse - PTC |
| Frecuencias de cruce:     | 2500               |

### Transductores

|                   |                    |
|-------------------|--------------------|
| Tweeter de domo:  | 1.0" neo, 1.0" v.c |
| Altavoz de bajos: | 2 x 3.0", 1.0" v.c |

### Sección de entrada/Sección de salida

|                                     |                         |
|-------------------------------------|-------------------------|
| Conectores de entrada:              | Ceramic screw terminals |
| Conectores de salida:               | Ceramic screw terminals |
| Transformador de voltaje constante: | 70/100 V                |
| Selección de potencia 1:            | 40 W - 250 ohm          |
| Selección de potencia 2:            | 20 W - 500 ohm          |
| Selección de potencia 3:            | 10 W - 1000 ohm         |
| Selección de potencia 4:            | 5 W - 2000 ohm          |
| Selección de potencia 5:            | 2.5 W - 4000 ohm        |

### Cumplimiento estándar

|                      |                   |
|----------------------|-------------------|
| Certificado EN54-24: | Yes               |
| Certificado CE:      | Yes               |
| Número de CPR:       | 0068/CPR/057-2019 |

### Especificaciones físicas

|                                   |                    |
|-----------------------------------|--------------------|
| Material del gabinete/de la caja: | ABS                |
| Hardware:                         | Wall mount bracket |
| Rejilla:                          | Steel              |
| Color:                            | Black - RAL 9005   |

### Tamaño

|              |                       |
|--------------|-----------------------|
| Altura:      | 399 mm / 15.71 inches |
| Ancho:       | 92 mm / 3.62 inches   |
| Profundidad: | 236 mm / 9.29 inches  |
| Peso:        | 5 kg / 11.02 lbs      |

### Informaciones de envío

|                         |                       |
|-------------------------|-----------------------|
| Altura de paquete:      | 186 mm / 7.32 inches  |
| Anchura de paquete:     | 596 mm / 23.46 inches |
| Profundidad de paquete: | 276 mm / 10.87 inches |
| Peso de paquete:        | 7 kg / 15.43 lbs      |



**CÓDIGO DE ARTÍCULO**

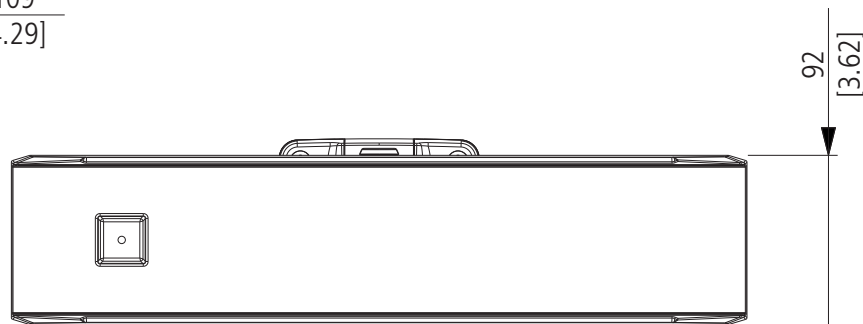
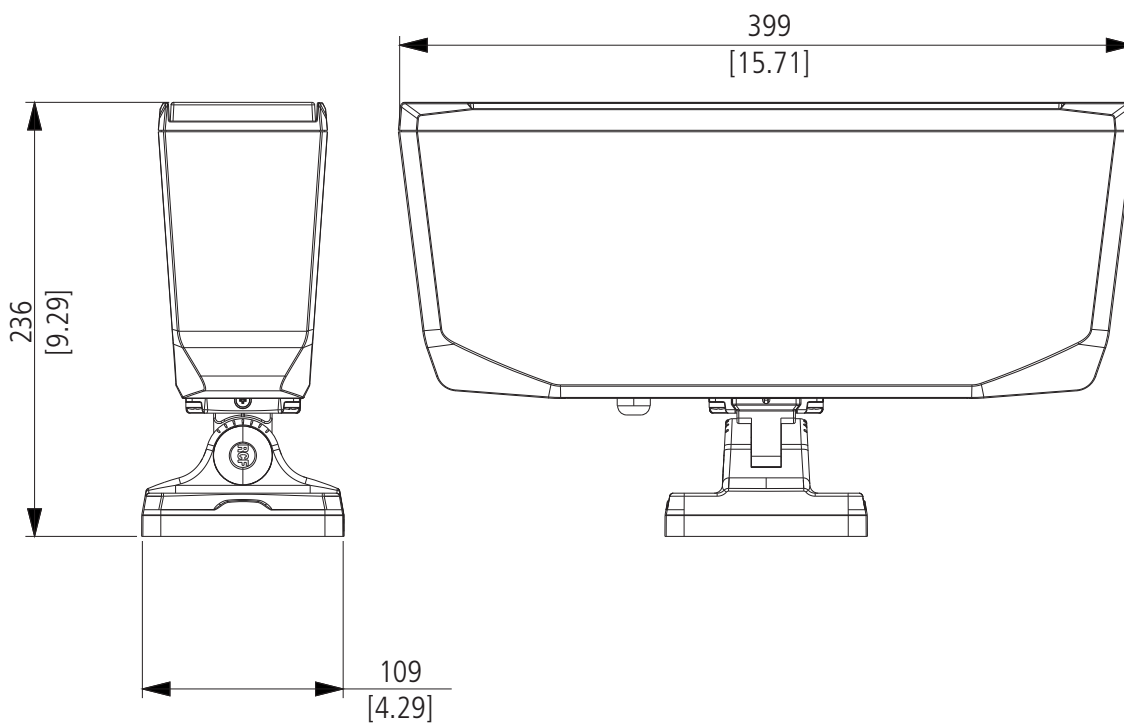
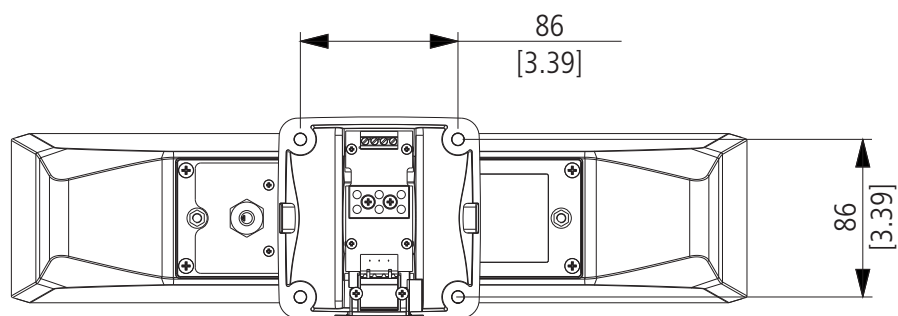
- **13100046**

WMF 33EN

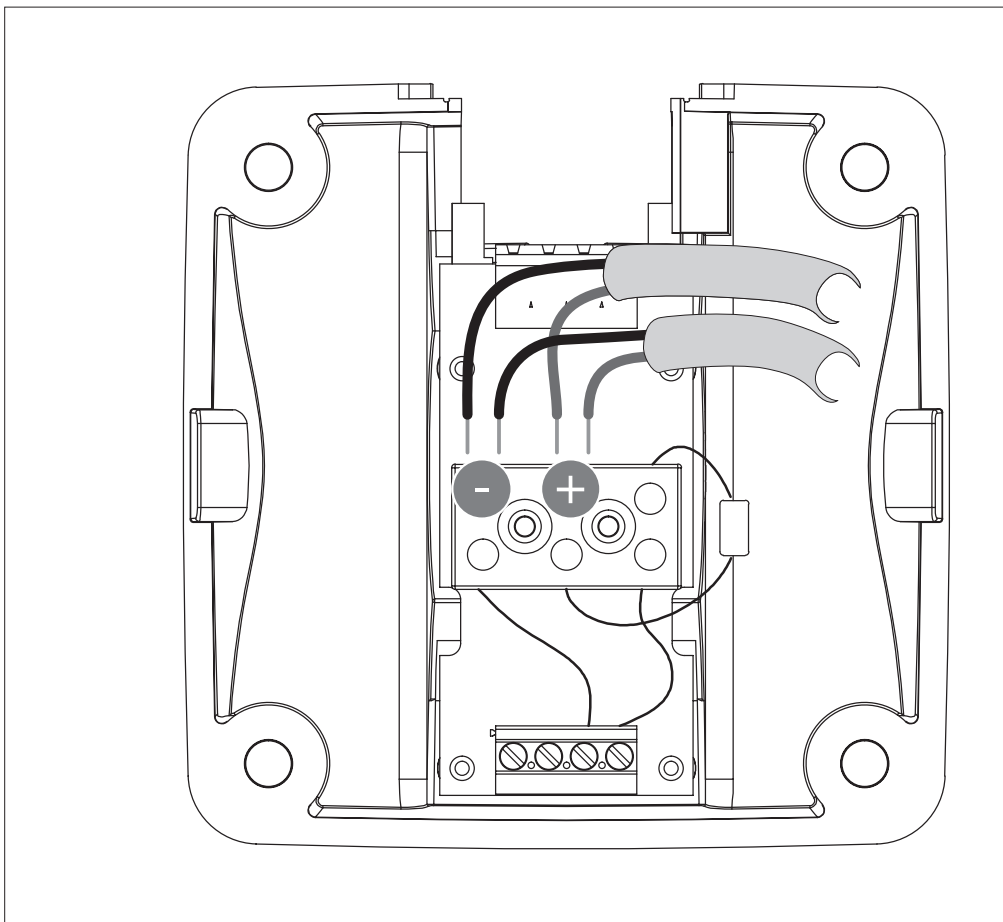
EAN 8024530017170

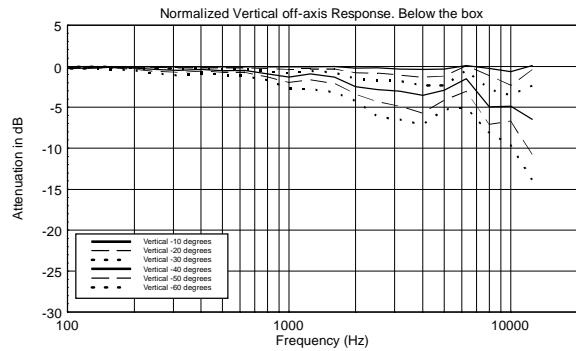
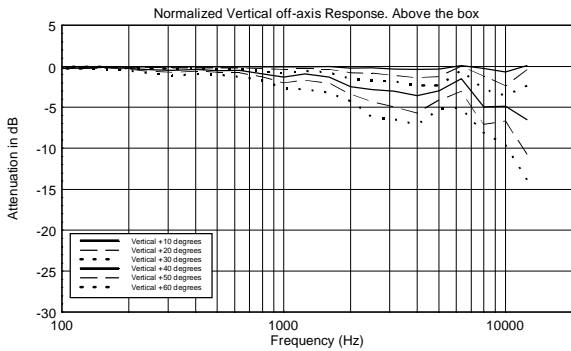
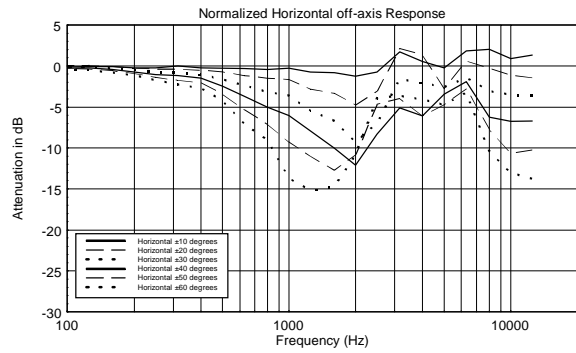
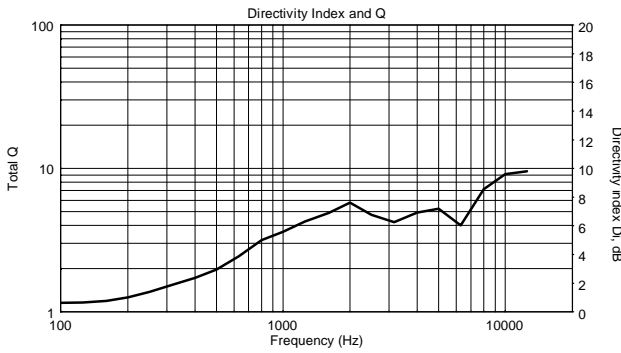
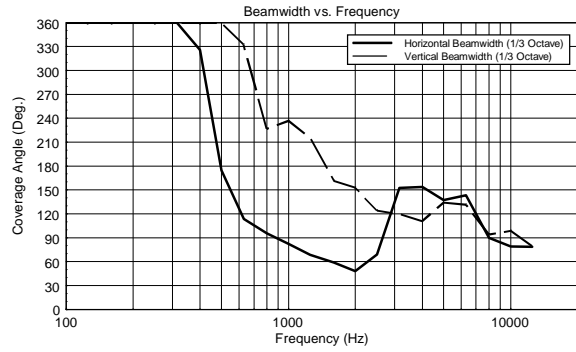
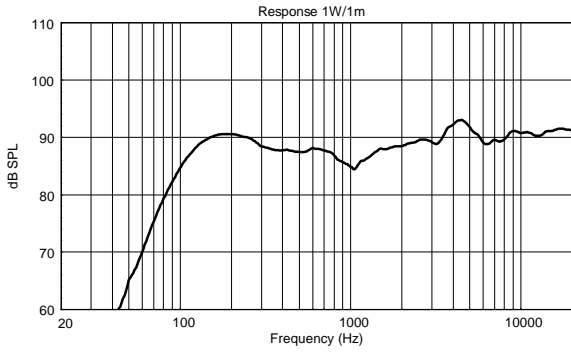
**DRAWINGS**

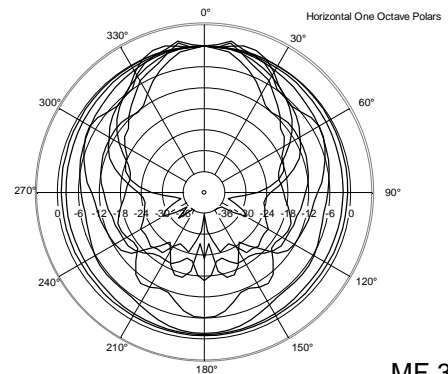
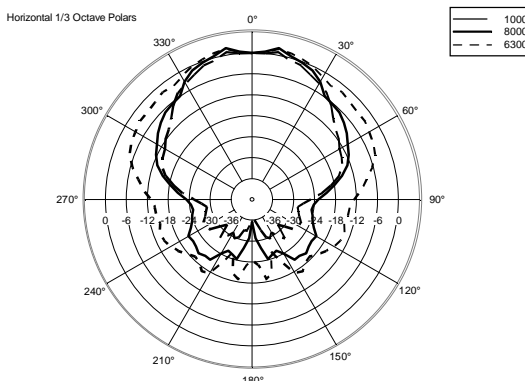
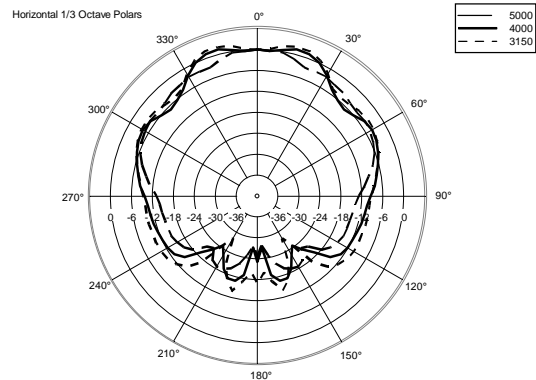
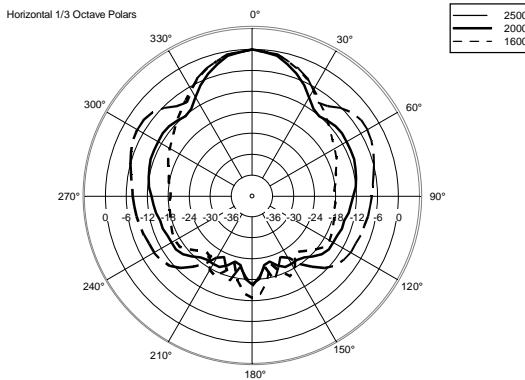
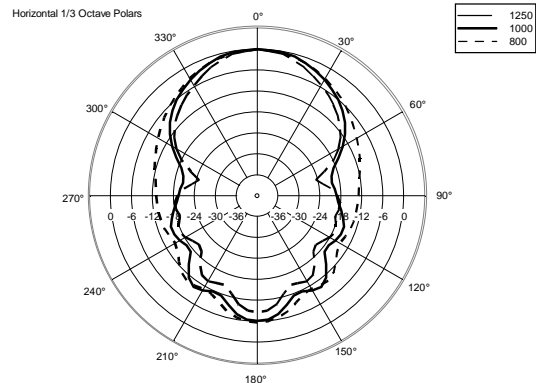
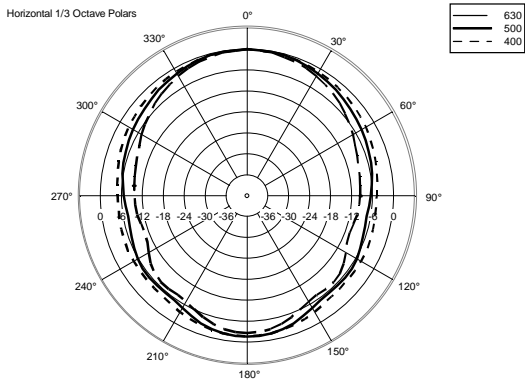
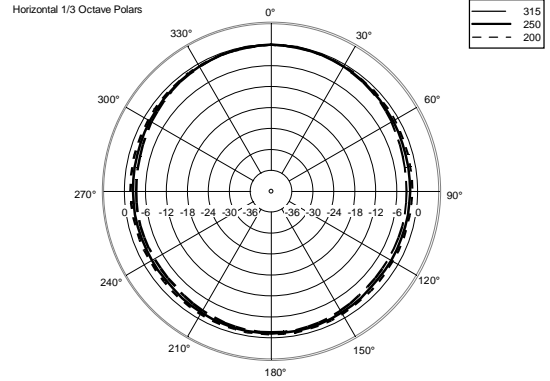
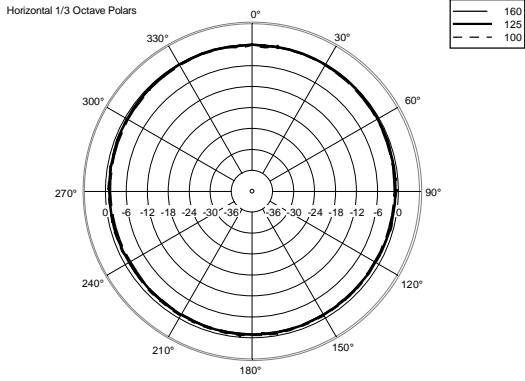
mm  
[inches]

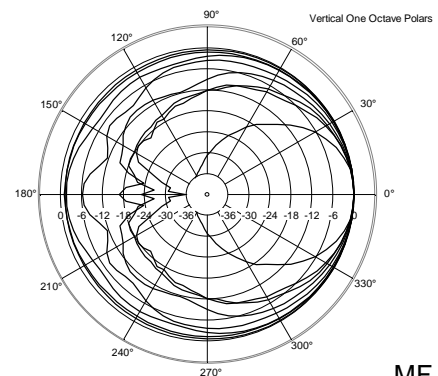
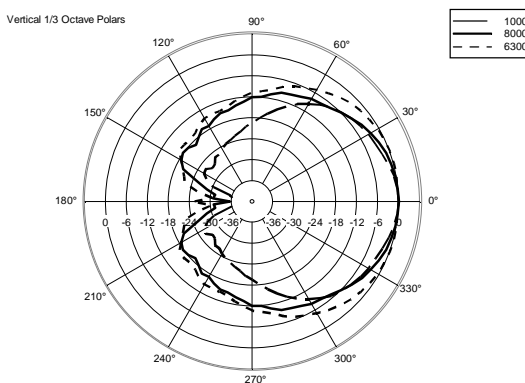
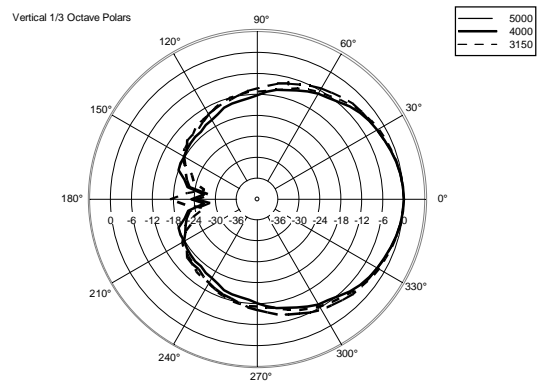
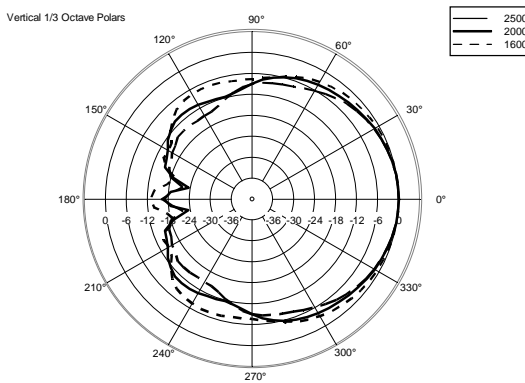
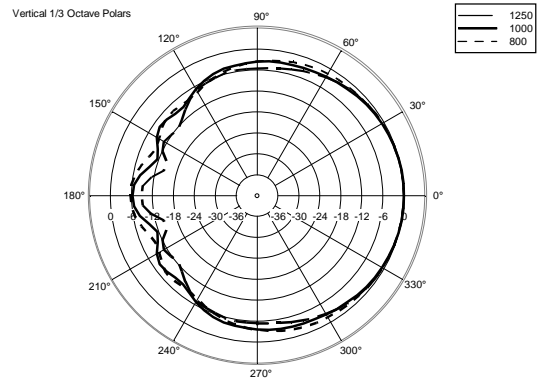
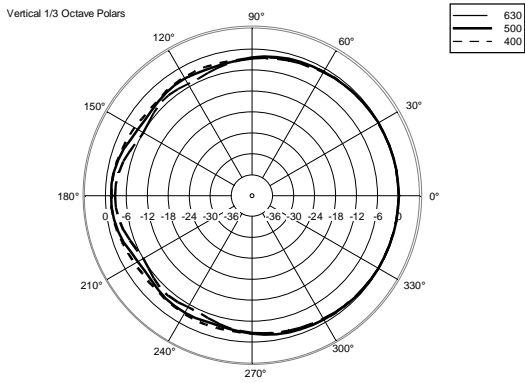
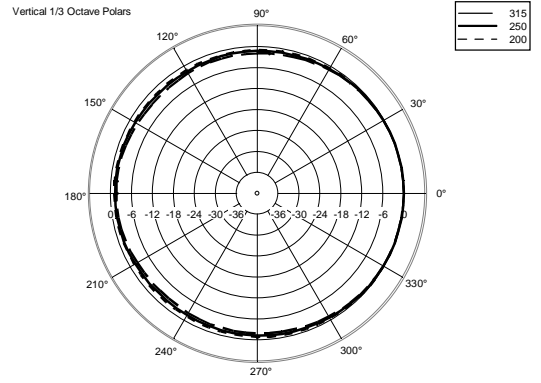
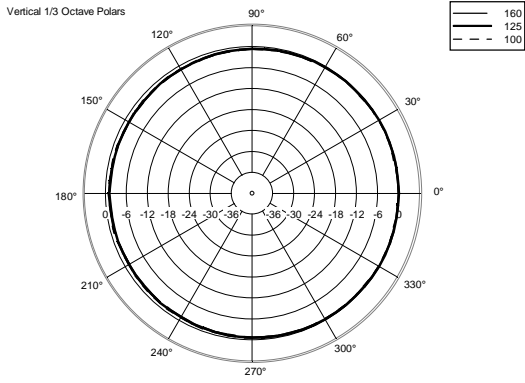


**SCHEMATICS**











## **NOTAS**

NO SE PRECISA ADVERTENCIA para PERSONAS CON CAPACITACIÓN (EN 50110) para voltajes de AUDIO de hasta 120 V cuando hay señales de advertencia cerca de los terminales de conexión. En caso de que el voltaje de AUDIO no supere los 71 V, no serán necesarias señales de advertencia. No es necesario conectar a tierra las partes de metal de los altavoces equipados con transformadores y que estén conectados a salidas de amplificadores de 70,7 V / 100 V (ref. EN 62368-1 artículo 4.3.2.2), a no ser que la normativa local así lo requiera.

---