

WMF 33EN

ENCEINTE MURALE PASSIVE DEUX VOIES

DESCRIPTION

La WMF 33EN est une enceinte murale deux voies conçue pour une installation horizontale ou verticale. Elle est particulièrement adaptée à la diffusion de musique de fond dans des espaces commerciaux, mais également à celle de messages d'alarme grâce à une reproduction de la voix extrêmement intelligible et à sa certification EN 54-24. Elle possède un coffret en plastique avec une grille magnétique en acier. Grâce à son système de support intelligent, son installation est facile. Les borniers, acceptant des câbles d'entrée et de sortie résistants au feu, sont en céramique. Un fusible thermique protège l'intégrité de la ligne dans le cas où la chaleur affecte l'enceinte.



CARACTÉRISTIQUES

- 2 haut-parleurs à large bande de 3" et tweeter à dôme de 1"
- Puissance commutable (ligne 100 V) : 40 W - 20 W - 10 W - 5 W - 2,5 W
- Sensibilité de 88 dB
- Couleur noir RAL 9005
- Certifiée pour l'alarme vocale EN 54-24
- Bornier entrée/sortie en céramique
- Fusible de protection thermique
- Connexions intégrées au support mural
- Coffret en plastique aux normes UL

SPÉCIFICATIONS

Specifications acoustiques

Réponse en fréquence (-10 dB) :	80 Hz ÷ 22000 Hz
SPL max. @ 1m:	105 dB
SPL max. @ 4m:	93 dB
Angle de couverture horizontale:	100°
Angle de détection vertical:	160°
Sensibilité du système:	88 dB
Sensibilité du système 1 W @ 4 m:	76 dB

Section alimentation

Impédance nominale: alimentation	8 ohm
Manipulation de tension:	40 W
Manipulation de tension de crête:	160 W PEAK
Amplificateur recommandé:	80 W
Protections:	Thermal fuse - PTC
Fréquences de recouvrement :	2500

Hauts-parleurs

Tweeter à dôme :	1.0" neo, 1.0" v.c
Woofers :	2 x 3.0", 1.0" v.c

Sections entrées/sorties

Connecteurs d'entrée :	Ceramic screw terminals
Connecteurs de sortie :	Ceramic screw terminals
Transformateur de tension constante :	70/100 V
Réglage de tension 1:	40 W - 250 ohm
Réglage de tension 2:	20 W - 500 ohm
Réglage de tension 3:	10 W - 1000 ohm
Réglage de tension 4:	5 W - 2000 ohm
Réglage de tension 5:	2.5 W - 4000 ohm

Conformité standard

Certifié EN54-24 :	Yes
Marquage CE :	Yes
Numéro CPR :	0068/CPR/057-2019

Specifications physiques

Matériau du cabinet/caisson :	ABS
Matériel :	Wall mount bracket
Grille :	Steel
Couleur :	Black - RAL 9005

Taille

Hauteur :	399 mm / 15.71 inches
Largeur :	92 mm / 3.62 inches
Profondeur :	236 mm / 9.29 inches
Poids :	5 kg / 11.02 lbs

Infos colisage

Hauteur du colis :	186 mm / 7.32 inches
Largeur du colis :	596 mm / 23.46 inches
Profondeur du colis :	276 mm / 10.87 inches
Poids du colis :	7 kg / 15.43 lbs



NUMÉRO DE PIÈCE

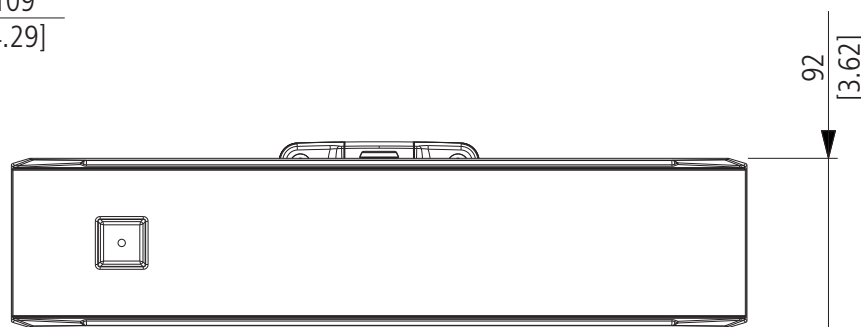
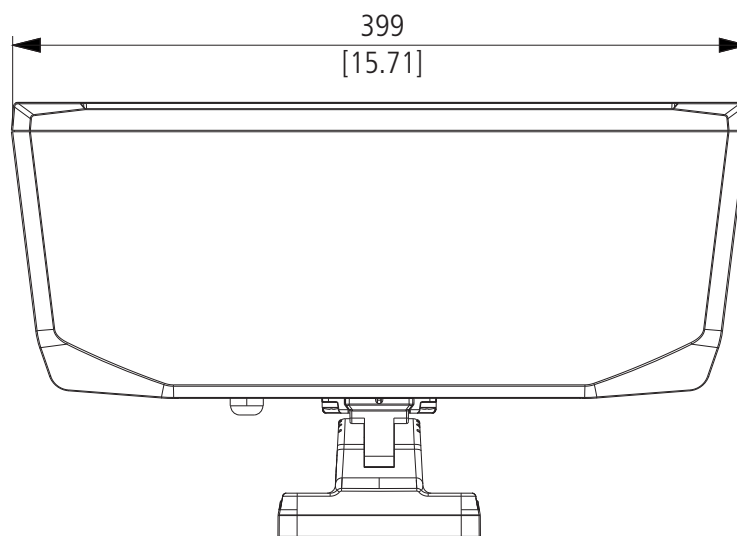
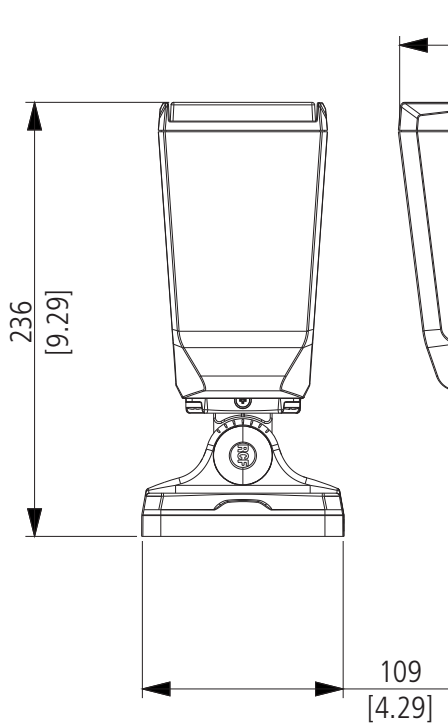
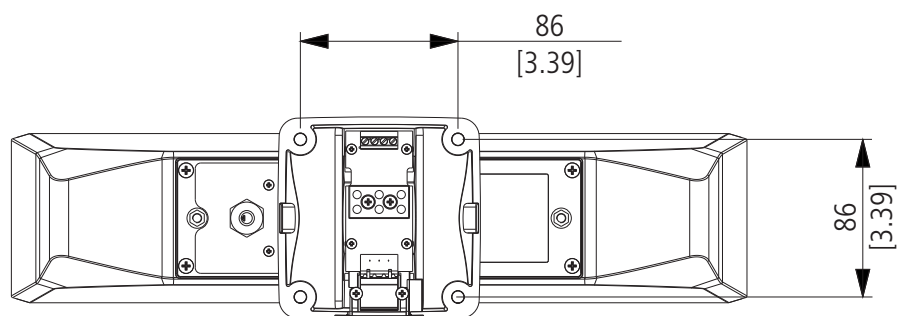
- **13100046**

WMF 33EN

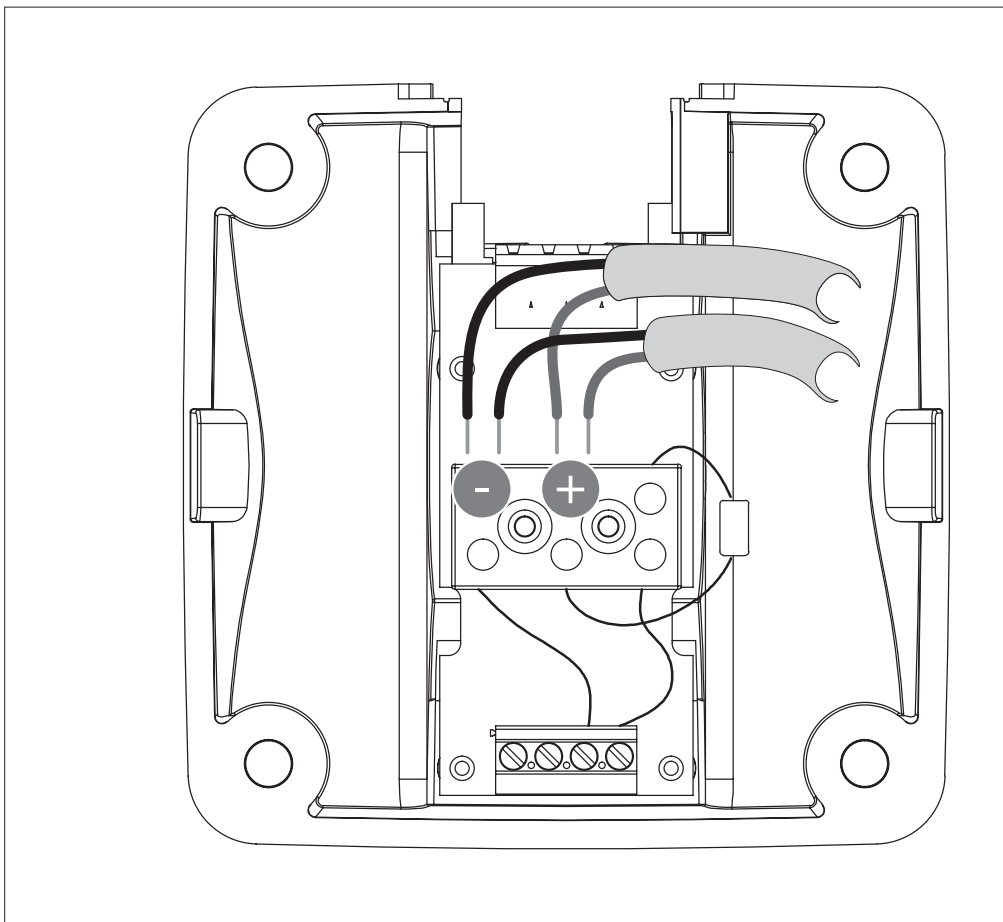
EAN 8024530017170

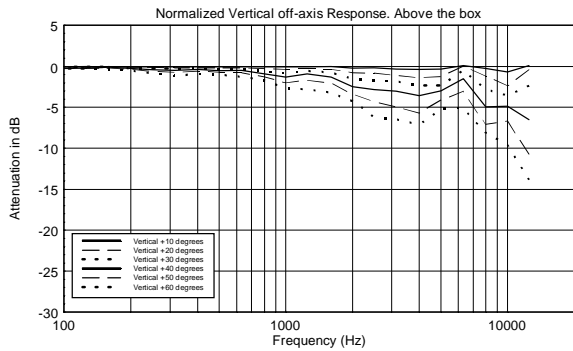
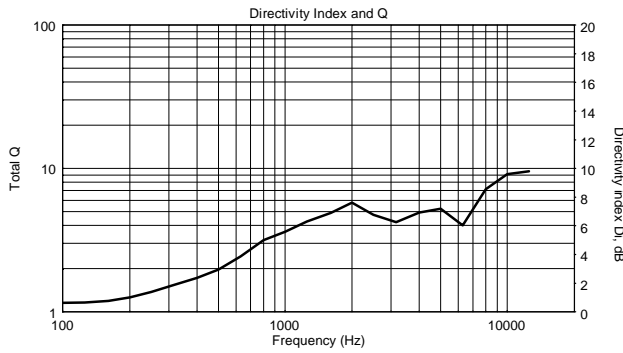
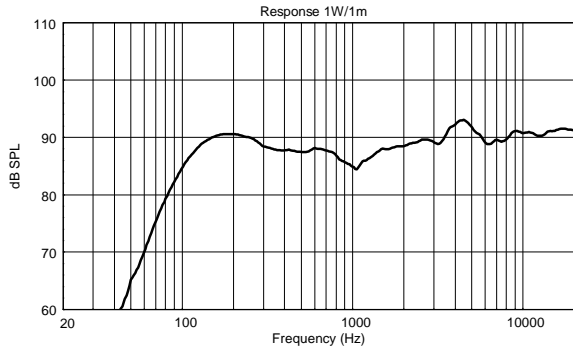
DRAWINGS

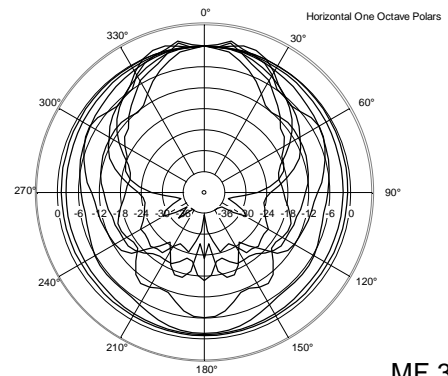
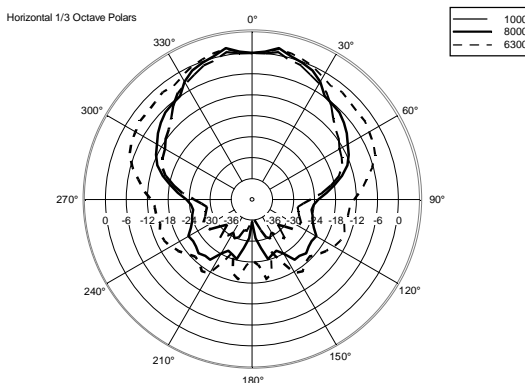
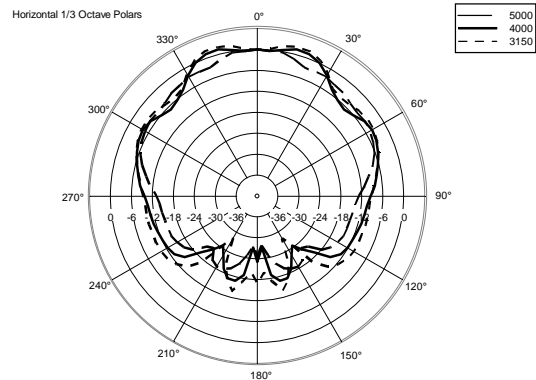
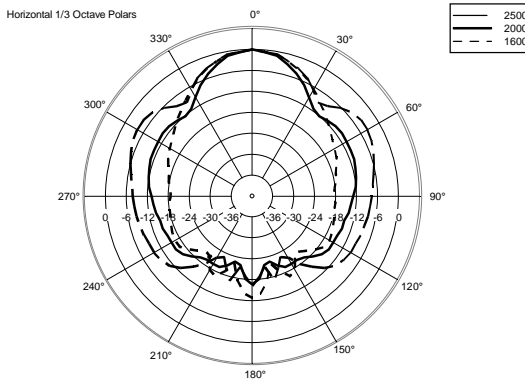
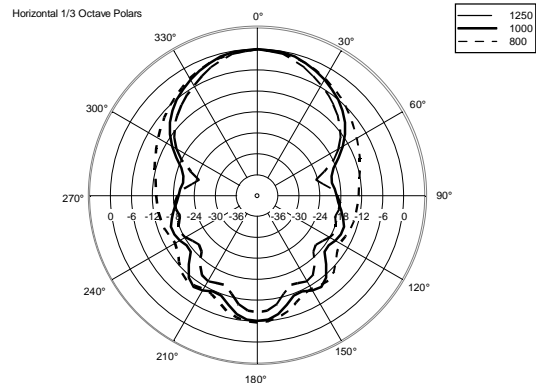
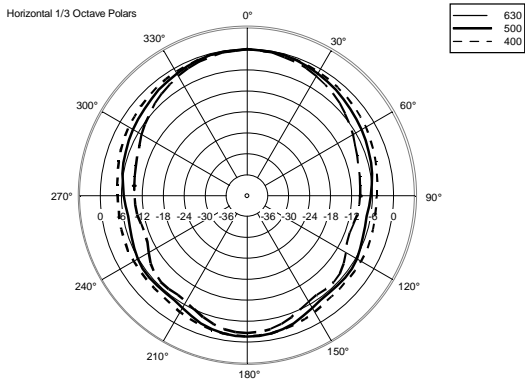
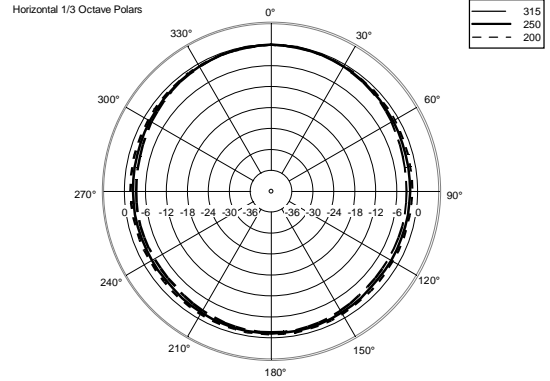
mm
[inches]

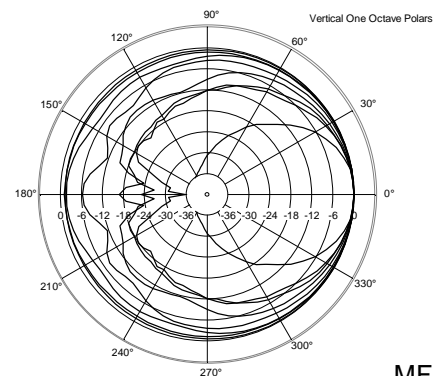
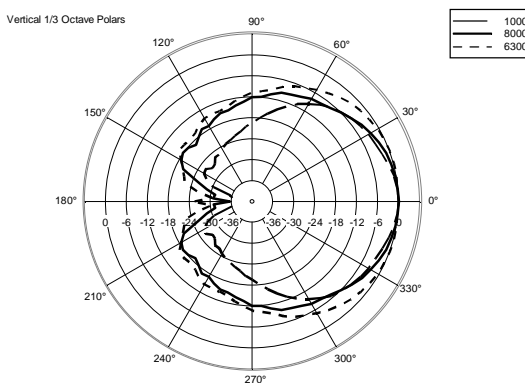
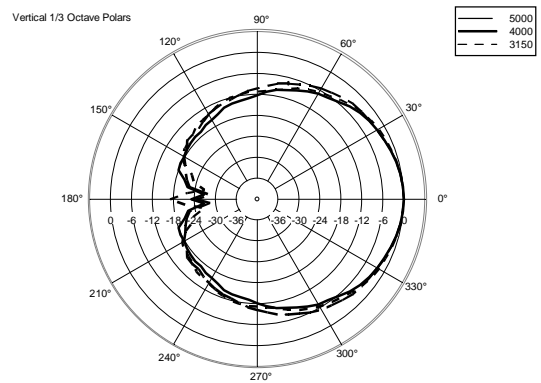
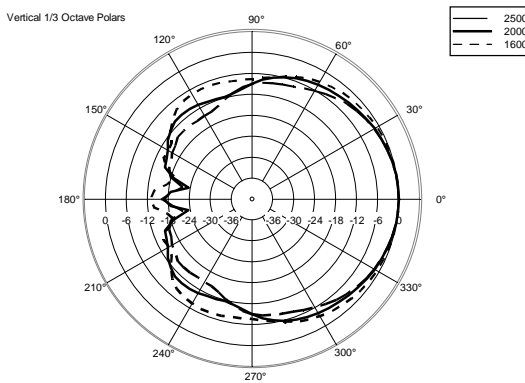
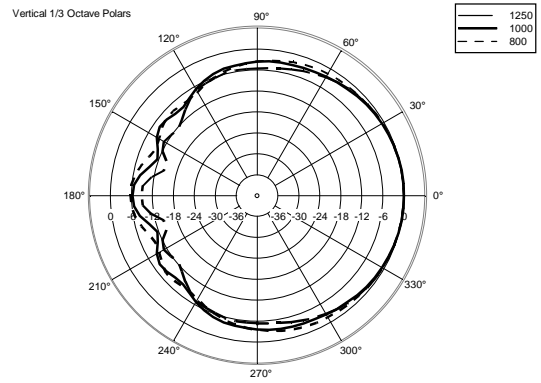
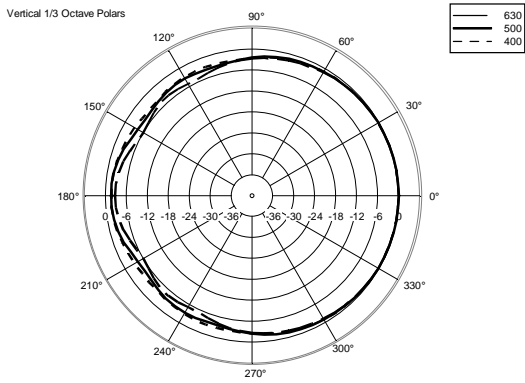
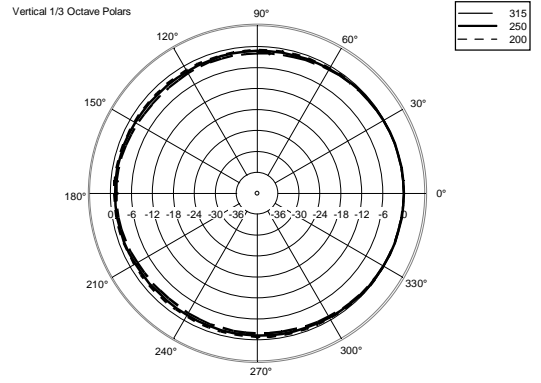


SCHEMATICS











REMARQUES

AUCUNE PRÉCAUTION n'est NÉCESSAIRE avec un PERSONNEL QUALIFIÉ pour des tensions AUDIO allant jusqu'à 120 V lorsque des symboles d'avertissement sont présents près des borniers. Dans le cas d'une tension AUDIO allant jusqu'à 71 V, les symboles d'avertissement ne sont même pas nécessaires.

Pas la peine de mettre à la terre les parties métalliques des enceintes équipées de transformateurs et connectées aux sorties 70,7 / 100 V des amplificateurs de puissance qui ne sont pas reliés à la terre (réf. EN 62368-1, item 4.3.2.2), sauf spécification dans la réglementation locale.