

V-BR TT 4

SOPORTE VERTICAL

DESCRIPCIÓN

Soporte vertical en U para la Serie TT 4.



CARACTERÍSTICAS

- INSTALACIÓN RÁPIDA Y SEGURA DE LOS ALTAVOCES
- INCLINACIÓN AJUSTABLE
- PINTADA CON PINTURA NEGRA RESISTENTE A LOS ARAÑAZOS
- FABRICADA EN ACERO
- TORNILLOS M8

ESPECIFICACIONES

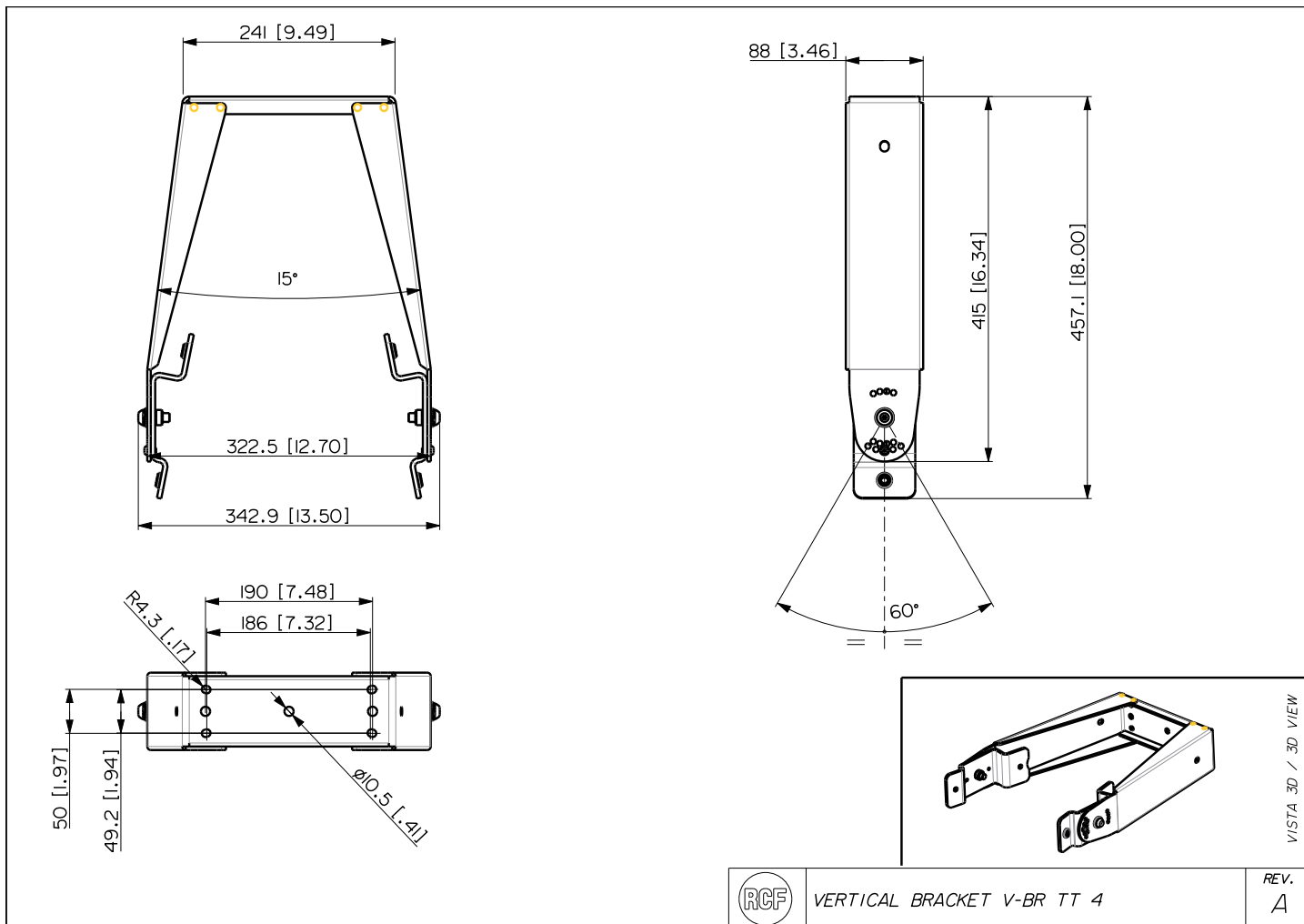
Especificaciones generales	Max number of speaker:	1
Cumplimiento estándar	Certificado CE:	Yes
Especificaciones físicas	Material del gabinete/de la caja:	Steel
	Color:	Black
Tamaño	Altura:	88 mm / 3.46 inches
	Ancho:	343 mm / 13.5 inches
	Profundidad:	457 mm / 17.99 inches
	Peso:	5.5 kg / 12.13 lbs
Informaciones de envío	Altura de paquete:	125 mm / 4.92 inches
	Anchura de paquete:	345 mm / 13.58 inches
	Profundidad de paquete:	425 mm / 16.73 inches
	Peso de paquete:	6.5 kg / 14.33 lbs

CÓDIGO DE ARTÍCULO

- **13360427**

V-BR TT 4

EAN 8024530017637



VERTICAL BRACKET V-BR TT 4

REV.
A

VISTA 3D / 3D VIEW