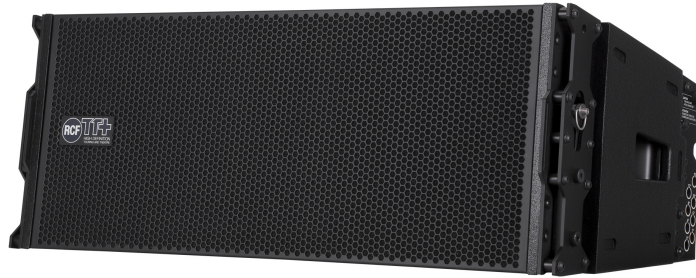




TTL 33-A II

MODULO LINE-ARRAY ATTIVO A 3-VIE



Descrizione

Il TTL 33-A II è un modulo line-array attivo a 3-vie compatto, ad ampia dispersione e alte prestazioni, concepito per sound reinforcement di medie e grandi dimensioni. L'elevata potenza in uscita, l'estrema precisione sonora e il cabinet robusto ma compatto fanno del TTL 33-A II lo strumento ideale per sound reinforcement outdoor, esibizioni dal vivo ed eventi, nonché per installazioni fisse di fascia alta in teatri, sale da concerto e auditorium.

Caratteristiche

- › 1250 watt RMS, 3 amplificatori in Classe D ad alta potenza
- › Ampio angolo di copertura a direttività costante
- › 6 trasduttori al neodimio ad alta potenza
- › Pannello d'ingresso analogico di alta qualità
- › DSP a 96 kHz, 32-bit a virgola mobile
- › Soft limiter e protezione RMS
- › Il massimo della potenza disponibile sul mercato in questa dimensione
- › Controllo via rete RDNet

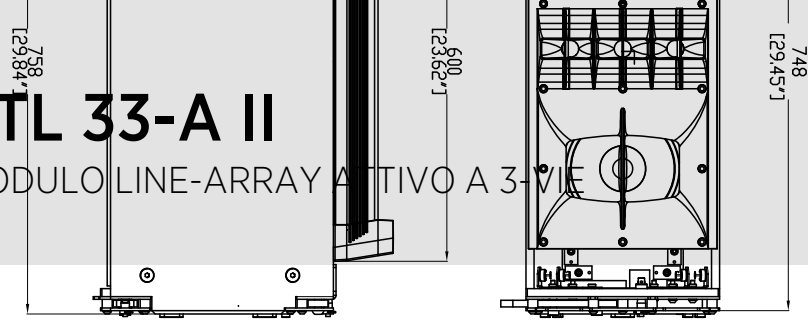
Codice

13000360	TTL 33-A II	220-240 V	Black	EAN 8024530009731
13000361	TTL 33-A II	115 V	Black	EAN 8024530009748



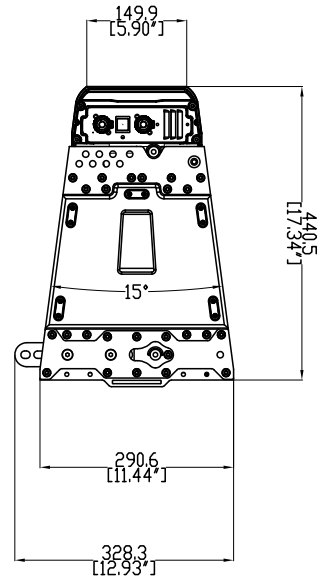
TTL 33-A II

MODULO LINE-ARRAY ATTIVO A 3-VIE



Line Art 2D

TTL 33-A



SPECIFICHE TECNICHE

Specifiche acustiche	Risposta in Frequenza Max SPL @ 1m Angolo di copertura orizzontale Angolo di copertura verticale	60 Hz ÷ 20000 Hz 135 dB 100° 15°
Trasduttori	Driver a compressione Midrange Woofer	3 x 1.0" neo, 1.5" v.c 1 x 8" neo, 2.0" v.c 2 x 8" neo, 2.5" v.c
Sezione Input/Output	Segnale di Ingresso Connettori in ingresso Connessioni di uscita Sensibilità di ingresso	bal/unbal XLR, RDNet Ethercon XLR, RDNet Ethercon -2 dBu/+4 dBu
Sezione del processore	Frequenza di crossover Protezioni Limiter Controlli RDNet	400 Hz - 1800 Hz Thermal, HF Fast Limiter HF Correction, cluster size, HPF Onboard
Sezione di potenza	Potenza Totale Alte Frequenze Frequenze Mid Basse frequenze Raffreddamento: Connessioni	2500 W Peak, 1250 W RMS 500 W Peak, 250 W RMS 1000 W Peak, 500 W RMS 1000 W Peak, 500 W RMS Convection/Forced Powercon IN/OUT
Conformità agli standard	Standard di sicurezza	CE compliant
Specifiche fisiche	Materiale Cabinet/Case Hardware Maniglie Griglia Colore	Baltic birch plywood Array side fittings 2 on side Steel Black



TTL 33-A II

MODULO LINE-ARRAY ATTIVO A 3-VIE

Dimensioni / Peso

Altezza	290 mm / 11.42 inches
Larghezza	760 mm / 29.92 inches
Profondità	441 mm / 17.36 inches
Peso	33 kg / 72.75 lbs

Rigging / Meccaniche

ACCESSORI

CATENE DI SOSPENSIONE

13360129	HOIST SPACING CHAIN CH 001	Black	EAN 8024530020774
13360128	SAFETY CHAIN CH 002	Black	EAN 8024530020767

FLY-BAR

13360052	FL-B TTL 33	Black	EAN 8024530015428
----------	-------------	-------	-------------------

FLY-BAR CORTE

13360063	FL-B SH TTL 33	Black	EAN 8024530016357
----------	----------------	-------	-------------------

FLY-BAR PICKUP

13360143	SHACKLE TTL 33-31		
----------	-------------------	--	--

KIT PER IMPILAMENTO

13360057	STCK-KIT TTL 33	Black	
----------	-----------------	-------	--

PIN QUICK LOCK

13360060	QL-PIN D9.6 L25.4 4X		EAN 8024530017965
----------	----------------------	--	-------------------

STAFFE AZIMUTALI

13360351	AZM-BR 2X	Black	EAN 8024530013516
----------	-----------	-------	-------------------

Protezioni

PROTEZIONI ANTI-PIOGGIA

13360083	RP 1X TTL 33	Black	EAN 8024530015916
----------	--------------	-------	-------------------

Trasporto

CARRELLO CON RUOTE

13360059	KRT-WH 4X TTL 33	Black	EAN 8024530015305
----------	------------------	-------	-------------------

Kit Upgrade

PANNELLI DI CONNESSIONE

13360226	RDNET INPUTS TTL 33-A II		EAN 8024530020262
----------	--------------------------	--	-------------------

Cavi

CAVI

12399019	CBL ETHERCON TO XLR F 0.2M	Black	EAN 8024530013882
12399020	CBL ETHERCON TO XLR M 0.2M	Black	EAN 8024530013899

KIT DI CAVI

13360102	AC XLR 3M3F		EAN 8024530006402
12399016	CBL ETHERCON 0.7M	Black	EAN 8024530013844
12399017	CBL ETHERCON 1.5M	Black	EAN 8024530013851
12399035	CBL ETHERCON 3M	Black	EAN 8024530013868
12399018	CBL ETHERCON 5M	Black	EAN 8024530013875
12399023	CBL LK 25 MULTIPIN 10M	Black	EAN 8024530013837
12399022	CBL LK 25 MULTIPIN 20M	Black	EAN 8024530013820
12399024	CBL LKS 19 ARRAY FANOUT	Black	EAN 8024530013905
12399026	CBL LKS 19 BREAKOUT	Black	EAN 8024530013929
12399027	CBL LKS 19 POWER 10M	Black	EAN 8024530013936
13360146	CBL LKS 19 POWER 20M		EAN 8024530013943
12399025	CBL LKS 19 SUB FANOUT	Black	EAN 8024530013912
12399021	CBL LKS 25-2 FANOUT	Black	EAN 8024530013813
13360145	CBL POWER BOX 6X	Black	EAN 8024530015534
12399031	CBL POWERCON LINK 0.7M	Black	EAN 8024530013738
12399030	CBL POWERCON LINK 1.5M	Black	EAN 8024530013721
12399028	CBL POWERCON LINK 10M	Black	EAN 8024530013707
12399029	CBL POWERCON LINK 5M	Black	EAN 8024530013714
13360138	POWER CABLE X6 TTL 55-A		