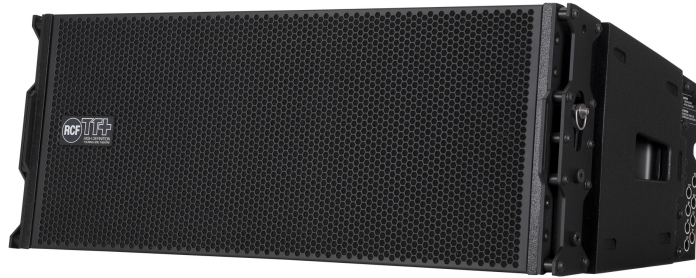




TTL 33-A II

MODULE LINE ARRAY ACTIF TROIS VOIES



Description

Le TTL33-A II est un module line array actif compact trois voies, à large dispersion et haut rendement, pour des sonorisations de taille moyenne à grande. Sa puissance de sortie élevée, son extrême précision sonore et son coffret robuste mais compact font du TTL33-A l'outil idéal pour la sonorisation en extérieur, les spectacles et les événements live ainsi que les installations fixes haut de gamme dans les théâtres, les salles de concert ou les auditoriums.

Caractéristiques

- › 1250 watts RMS, 3 amplificateurs Classe D de grande puissance
- › Ample angle de couverture avec direction constante
- › 6 haut-parleurs de haute puissance avec aimant en néodyme
- › Panneau d'entrée analogique d'haute qualité
- › DSP 96 kHz, 32 bits à virgule flottante
- › Limiteur mol et protection RMS
- › Le maximum de la puissance disponible sur le marché avec cette dimension
- › Contrôle en réseau RDNet

Numéro De Pièce

13000360	TTL 33-A II	220-240 V	Black	EAN 8024530009731
13000361	TTL 33-A II	115 V	Black	EAN 8024530009748

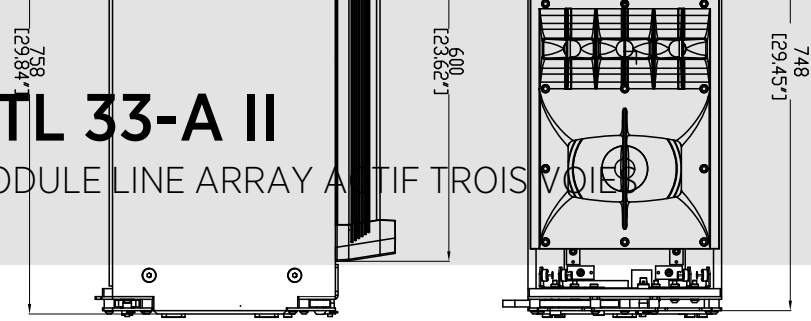
Spécifications

Products are continually improved. All specifications are therefore subject to change without notice.

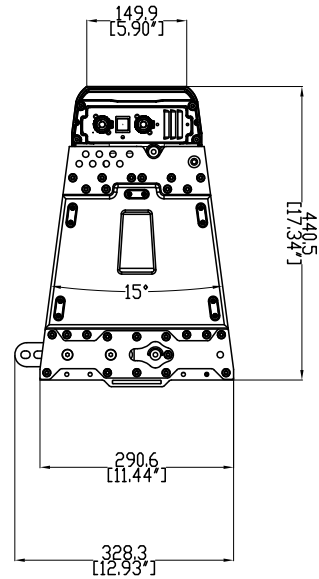


TTL 33-A II

MODULE LINE ARRAY ACTIF TROIS VOIES



TTL 33-A



Line Art 2D

Specifications acoustiques

Réponse en fréquence 60 Hz ÷ 20000 Hz
 SPL max. @ 1m 135 dB
 Angle de couverture horizontale 100°
 Angle de détection vertical 15°

Hauts-parleurs

Pilote de compression 3 x 1.0" neo, 1.5" v.c
 Medium 1 x 8" neo, 2.0" v.c
 Woofer 2 x 8" neo, 2.5" v.c

Sections entrées/sorties

Signal d'entrée bal/unbal
 Connecteurs d'entrée XLR, RDNet Ethercon
 Connecteurs de sortie XLR, RDNet Ethercon
 Sensibilité d'entrée -2 dBu/+4 dBu

Section processeur

Fréquences de recouvrement 400 Hz - 1800 Hz
 Protections Thermal, HF
 Limiteur Fast Limiter
 Commandes HF Correction, cluster size, HPF
 RDNet Onboard

Section alimentation

Puissance totale 2500 W Peak, 1250 W RMS
 Hautes fréquences 500 W Peak, 250 W RMS
 Fréquences moyennes 1000 W Peak, 500 W RMS
 Basses fréquences 1000 W Peak, 500 W RMS
 Système de refroidissement Convection/Forced
 Connexions Powercon IN/OUT

Conformité standard

Safety agency CE compliant

Specifications physiques

Matériau du cabinet/caisson Baltic birch plywood
 Matériel Array side fittings
 Poignées 2 on side
 Grille Steel
 Couleur Black



TTL 33-A II

MODULE LINE ARRAY ACTIF TROIS VOIES

Taille / Poids	Hauteur	290 mm / 11.42 inches
	Largeur	760 mm / 29.92 inches
	Profondeur	441 mm / 17.36 inches
	Poids	33 kg / 72.75 lbs

ACCESSOIRES

Accroche / Montage	13360351 AZM-BR 2X	Black	EAN 8024530013516
	13360063 FL-B SH TTL 33	Black	EAN 8024530016357
	13360052 FL-B TTL 33	Black	EAN 8024530015428
	13360129 HOIST SPACING CHAIN CH 001	Black	EAN 8024530020774
	13360060 QL-PIN D9.6 L25.4 4X		EAN 8024530017965
	13360128 SAFETY CHAIN CH 002	Black	EAN 8024530020767
	13360143 SHACKLE TTL 33-31		
	13360057 STCK-KIT TTL 33	Black	
Protections	13360083 RP 1X TTL 33	Black	EAN 8024530015916
Transport	13360059 KRT-WH 4X TTL 33	Black	EAN 8024530015305
Kits De Mise À Jour	13360226 RDNET INPUTS TTL 33-A II		EAN 8024530020262
Câbles	13360102 AC XLR 3M3F		EAN 8024530006402
	12399016 CBL ETHERCON 0.7M	Black	EAN 8024530013844
	12399017 CBL ETHERCON 1.5M	Black	EAN 8024530013851
	12399035 CBL ETHERCON 3M	Black	EAN 8024530013868
	12399018 CBL ETHERCON 5M	Black	EAN 8024530013875
	12399019 CBL ETHERCON TO XLR F 0.2M	Black	EAN 8024530013882
	12399020 CBL ETHERCON TO XLR M 0.2M	Black	EAN 8024530013899
	12399023 CBL LK 25 MULTIPIN 10M	Black	EAN 8024530013837
	12399022 CBL LK 25 MULTIPIN 20M	Black	EAN 8024530013820
	12399024 CBL LKS 19 ARRAY FANOUT	Black	EAN 8024530013905
	12399026 CBL LKS 19 BREAKOUT	Black	EAN 8024530013929
	12399027 CBL LKS 19 POWER 10M	Black	EAN 8024530013936
	13360146 CBL LKS 19 POWER 20M		EAN 8024530013943
	12399025 CBL LKS 19 SUB FANOUT	Black	EAN 8024530013912
	12399021 CBL LKS 25-2 FANOUT	Black	EAN 8024530013813
	13360145 CBL POWER BOX 6X	Black	EAN 8024530015534
	12399031 CBL POWERCON LINK 0.7M	Black	EAN 8024530013738
	12399030 CBL POWERCON LINK 1.5M	Black	EAN 8024530013721
	12399028 CBL POWERCON LINK 10M	Black	EAN 8024530013707
	12399029 CBL POWERCON LINK 5M	Black	EAN 8024530013714
	13360138 POWER CABLE X6 TTL 55-A		