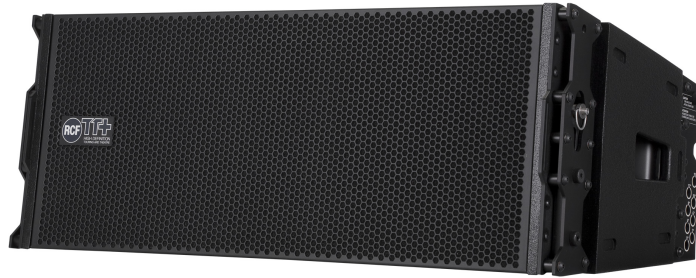




# TTL 33-A II

ACTIVE THREE-WAY LINE ARRAY MODULE

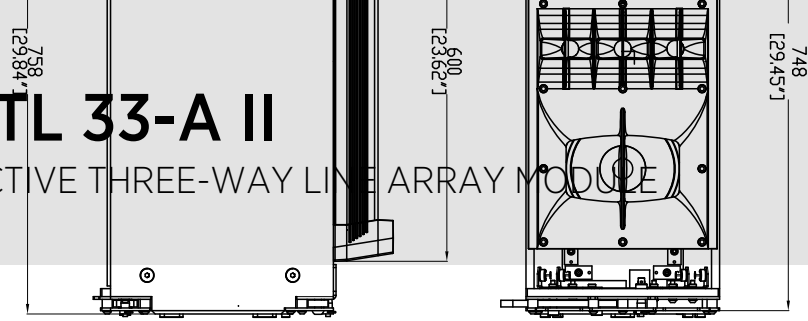


<b>Descripción</b>	TTL33-A Pequeño como un mini pero mas grande que un compacto !!! Es el modulo de Line Array ultra compacto de dispersión ancha que establece un nuevo standard en grandes y pequeñas giras de espectáculos asi como también refuerzo sonoro en teatros e instalaciones fijas.			
<b>Características</b>	<ul style="list-style-type: none"><li>› Amplificadores de conmutación con 1250 W de potencia</li><li>› Ángulo de cobertura ancho y constante</li><li>› 6 transductores de neodimio de alta potencia</li><li>› Placa analógica de entrada de alta calidad</li><li>› Procesado de 32 bits y 96 kHz</li><li>› Limitador "blando" y protección RMS</li><li>› Máxima potencia de salida disponible en el mercado en este tamaño</li><li>› RNet on board</li></ul>			
<b>Código De Artículo</b>	13000360 TTL 33-A II	220-240 V	Black	EAN 8024530009731
	13000361 TTL 33-A II	115 V	Black	EAN 8024530009748

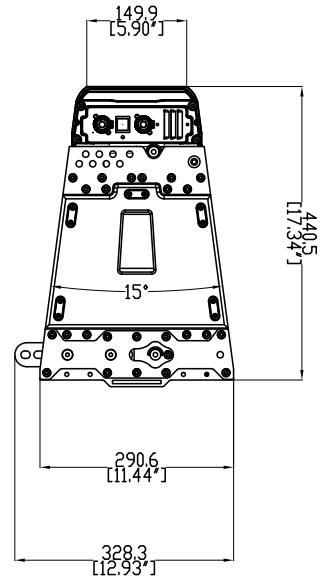


# TTL 33-A II

ACTIVE THREE-WAY LINE ARRAY MODULE



TTL 33-A



Line Art 2D

## ESPECIFICACIONES

<b>Especificaciones acusticas</b>	<p>Respuesta en frecuencia SPL máx. a 1 m Ángulo de cobertura horizontal Ángulo de cobertura vertical</p>	<p>60 Hz ÷ 20000 Hz 135 dB 100° 15°</p>
<b>Transductores</b>	<p>Motor de compresión Rango medio Altavoz de bajos</p>	<p>3 x 1.0" neo, 1.5" v.c 1 x 8" neo, 2.0" v.c 2 x 8" neo, 2.5" v.c</p>
<b>Sección de entrada/salida</b>	<p>Señal de entrada Conectores de entrada Conectores de salida Sensibilidad de entrada</p>	<p>bal/unbal XLR, RDNet Ethercon XLR, RDNet Ethercon -2 dBu/+4 dBu</p>
<b>Sección de proceso</b>	<p>Frecuencias de cruce Protecciones Limitador Controles RDNet</p>	<p>400 Hz - 1800 Hz Thermal, HF Fast Limiter HF Correction, cluster size, HPF Onboard</p>
<b>Sección de potencia</b>	<p>Potencia total Agudos Frecuencias medias Bajas frecuencias Enfriamiento Conexiones</p>	<p>2500 W Peak, 1250 W RMS 500 W Peak, 250 W RMS 1000 W Peak, 500 W RMS 1000 W Peak, 500 W RMS Convection/Forced Powercon IN/OUT</p>
<b>Cumplimiento estándar</b>	<p>Safety agency</p>	<p>CE compliant</p>
<b>Especificaciones físicas</b>	<p>Material del gabinete/de la caja Hardware Manijas Rejilla Color</p>	<p>Baltic birch plywood Array side fittings 2 on side Steel Black</p>



# TTL 33-A II

## ACTIVE THREE-WAY LINE ARRAY MODULE

<b>Tamaño / Peso</b>	Altura	290 mm / 11.42 inches
	Ancho	760 mm / 29.92 inches
	Profundidad	441 mm / 17.36 inches
	Peso	33 kg / 72.75 lbs

### ACCESORIOS

<b>Suspensión/montaje</b>	13360351 AZM-BR 2X	Black	EAN 8024530013516
	13360063 FL-B SH TTL 33	Black	EAN 8024530016357
	13360052 FL-B TTL 33	Black	EAN 8024530015428
	13360129 HOIST SPACING CHAIN CH 001	Black	EAN 8024530020774
	13360060 QL-PIN D9.6 L25.4 4X		EAN 8024530017965
	13360128 SAFETY CHAIN CH 002	Black	EAN 8024530020767
	13360143 SHACKLE TTL 33-31		
	13360057 STCK-KIT TTL 33	Black	
<b>Protecciones</b>	13360083 RP 1X TTL 33	Black	EAN 8024530015916
<b>Transporte</b>	13360059 KRT-WH 4X TTL 33	Black	EAN 8024530015305
<b>Kits De Mejora</b>	13360226 RDNET INPUTS TTL 33-A II		EAN 8024530020262
<b>Cables</b>	13360102 AC XLR 3M3F		EAN 8024530006402
	12399016 CBL ETHERCON 0.7M	Black	EAN 8024530013844
	12399017 CBL ETHERCON 1.5M	Black	EAN 8024530013851
	12399035 CBL ETHERCON 3M	Black	EAN 8024530013868
	12399018 CBL ETHERCON 5M	Black	EAN 8024530013875
	12399019 CBL ETHERCON TO XLR F 0.2M	Black	EAN 8024530013882
	12399020 CBL ETHERCON TO XLR M 0.2M	Black	EAN 8024530013899
	12399023 CBL LK 25 MULTIPIN 10M	Black	EAN 8024530013837
	12399022 CBL LK 25 MULTIPIN 20M	Black	EAN 8024530013820
	12399024 CBL LKS 19 ARRAY FANOUT	Black	EAN 8024530013905
	12399026 CBL LKS 19 BREAKOUT	Black	EAN 8024530013929
	12399027 CBL LKS 19 POWER 10M	Black	EAN 8024530013936
	13360146 CBL LKS 19 POWER 20M		EAN 8024530013943
	12399025 CBL LKS 19 SUB FANOUT	Black	EAN 8024530013912
	12399021 CBL LKS 25-2 FANOUT	Black	EAN 8024530013813
	13360145 CBL POWER BOX 6X	Black	EAN 8024530015534
	12399031 CBL POWERCON LINK 0.7M	Black	EAN 8024530013738
	12399030 CBL POWERCON LINK 1.5M	Black	EAN 8024530013721
	12399028 CBL POWERCON LINK 10M	Black	EAN 8024530013707
	12399029 CBL POWERCON LINK 5M	Black	EAN 8024530013714
	13360138 POWER CABLE X6 TTL 55-A		