

# SWM-BR VSA II

## DOS SOPORTES GIRATORIOS

### DESCRIPCIÓN

Cada kit incluye dos soportes giratorios para el montaje en pared de un sistema de columna array orientable digitalmente VSA 2050 \ VSA 1250 \ VSA 850 de RCF, con giro en ángulo horizontal (hasta 60°).



### CARACTERÍSTICAS

- DOS PUNTOS DE SUSPENSIÓN EN LA PARTE TRASERA DE LAS COLUMNAS VSA
- TRES AGUJEROS PARA EL MONTAJE EN PARED CON TACOS M5
- DOS TORNILLOS Y TUERCAS (UTILIZADOS COMO PINES) SE PUEDEN APRETAR PARA FIJAR EL ALTAVOZ VSA CUANDO LA DIRECCIÓN DEL ÁNGULO HORIZONTAL SEA CORRECTA
- DOS AGUJEROS PARA ASEGURAR LA COLUMNA VSA AL SOPORTE GIRATORIO CON DOS TORNILLOS (M5X10)

**ESPECIFICACIONES**

<b>Especificaciones generales</b>	Mounting points	2
	Orientation	Horizontal
	Maximum angle	60°
<b>Cumplimiento estándar</b>	Certificado CE:	Yes
<b>Especificaciones físicas</b>	Color:	White - RAL 9003, Black - RAL 9005
<b>Tamaño</b>	Ancho:	318 mm / 12.52 inches
	Peso:	1.5 kg / 3.31 lbs
<b>Informaciones de envío</b>	Altura de paquete:	74 mm / 2.91 inches
	Anchura de paquete:	314 mm / 12.36 inches
	Profundidad de paquete:	154 mm / 6.06 inches
	Peso de paquete:	1.7 kg / 3.75 lbs

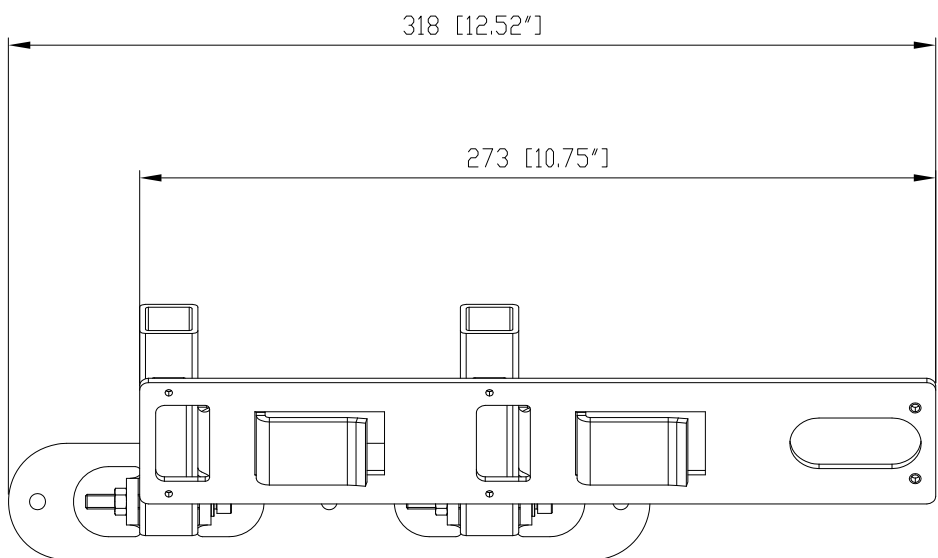
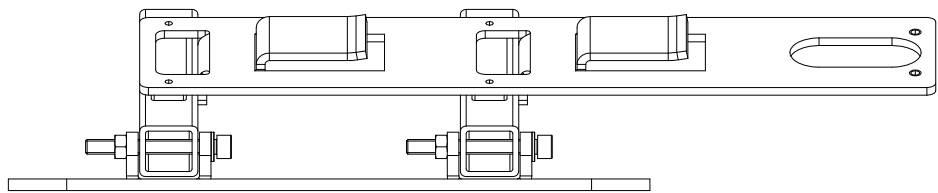
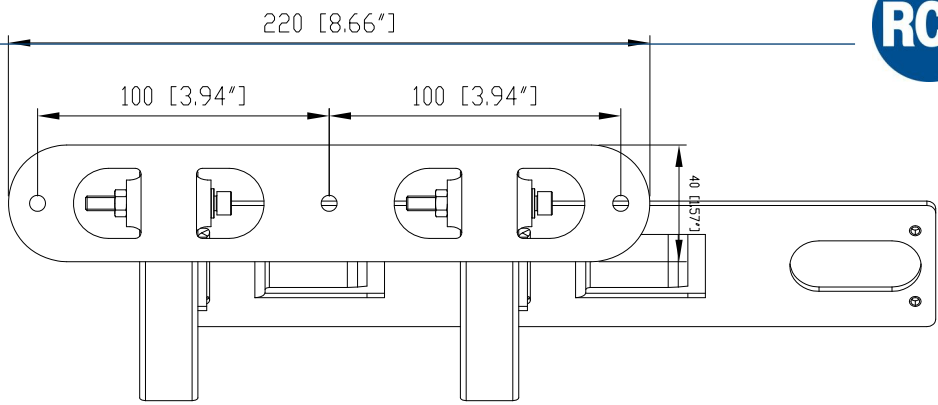
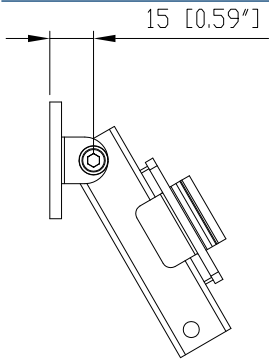
**CÓDIGO DE ARTÍCULO**• **13360442**

SWM-BR VSA II BLACK  
Black - RAL 9005

• **13360410**

SWM-BR VSA II  
White - RAL 9003  
EAN 8024530016111

DATASHEET



AC VSA S-BR