

# DU 60EN

## ALTAVOZ UNIVERSAL DE ACERO PARA PARED Y TECHO

### DESCRIPCIÓN

El modelo DU 60EN es un altavoz universal diseñado para instalación en pared y techo. Es ideal para la reproducción de mensajes de alarma gracias a su sonido altamente inteligible y resistencia a las altas temperaturas alcanzadas en un incendio. Los bloques de los terminales de conexión para los cables de entrada y salida ignífugos están hechos de cerámica. Un fusible térmico protege la integridad de la línea en caso de que el calor afecte al altavoz. Tornillo de tierra disponible (si fuera necesario). Los cables del interior del altavoz son ignífugos.



### CARACTERÍSTICAS

- Transductor de banda completa de 5".
- Potencia seleccionable (100 V): 6 W – 3 W – 1,5 W – 0,75 W.
- Sensibilidad de 94 dB.
- Color blanco RAL 9016.
- Carcasa y rejilla de acero.
- Bloque de terminales de entrada y salida de cerámica.
- Protección de fusible térmico.

## ESPECIFICACIONES

<b>Especificaciones acústicas</b>	Respuesta en frecuencia (-10 dB)	100 Hz ÷ 20000 Hz
	SPL máx. a 1 m	100 dB
	SPL máx. a 4m	88 dB
	Ángulo de cobertura	180°
	Sensibilidad del sistema	94 dB
	Sensibilidad del sistema 1 W a 4 m	82 dB
<b>Sección de potencia</b>	Manejo de potencia	6 W
	Manejo de potencia pico	24 W PEAK
	Protecciones	Thermal fuse
	Amplificador recomendado	DXT 3000, DXT 4000, DXT 7000
<b>Transductores</b>	Rango completo	1 x 5.0"
<b>Sección de entrada/Sección de salida</b>	Conectores de entrada	Ceramic screw terminals
	Conectores de salida	Ceramic screw terminals
	Transformador de voltaje constante	100 V
	Selección de potencia 1	6 W - 1667 ohm
	Selección de potencia 2	3 W - 3333 ohm
	Selección de potencia 3	1.5 W - 6667 ohm
	Selección de potencia 4	0.75 W - 13333 ohm
<b>Cumplimiento estándar</b>	Safety agency	CE compliant
	Certificado EN54-24	Yes
	Número de CPR	1488-CPR-0488/W
<b>Especificaciones físicas</b>	Color	White - RAL 9016
<b>Tamaño</b>	Profundidad	75 mm / 2.95 inches
	Diámetro	195 mm / 7.68 inches
	Peso	1.61 kg / 3.55 lbs
<b>Informaciones de envío</b>	Altura de paquete	120 mm / 4.72 inches
	Anchura de paquete	230 mm / 9.06 inches
	Profundidad de paquete	230 mm / 9.06 inches
	Peso de paquete	1.84 kg / 4.06 lbs

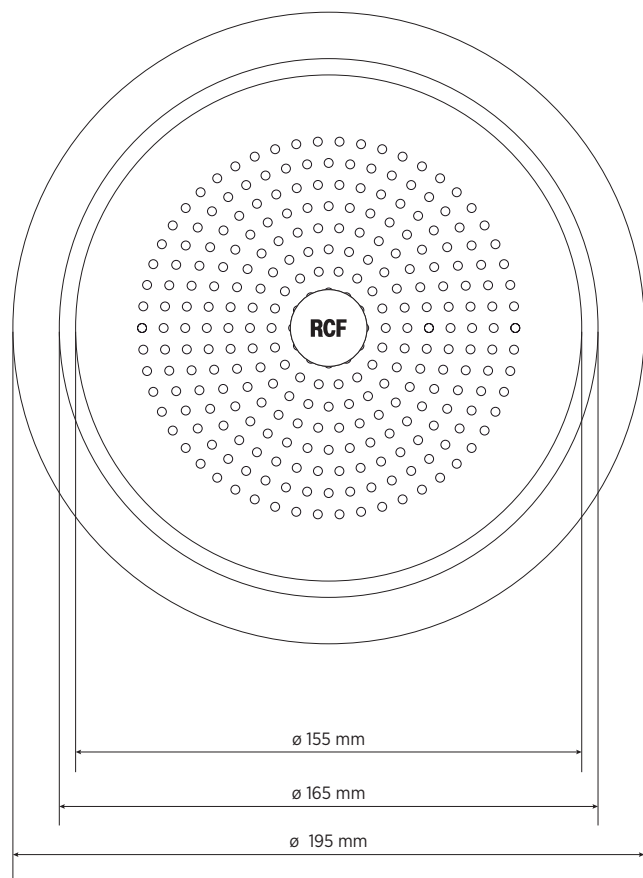
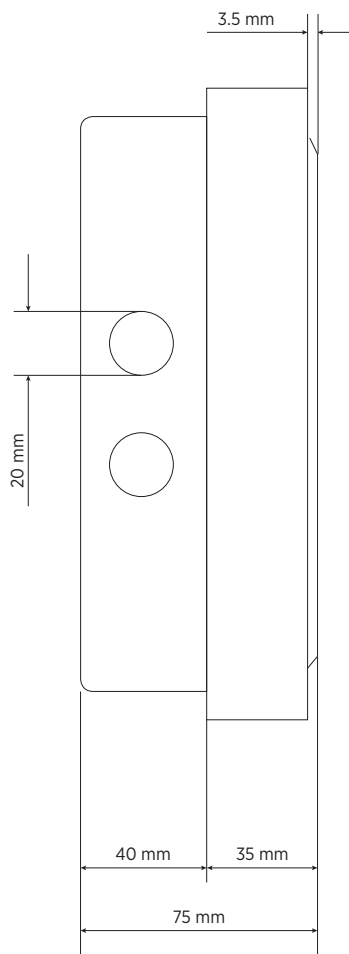
## CÓDIGO DE ARTÍCULO

- **13133083**

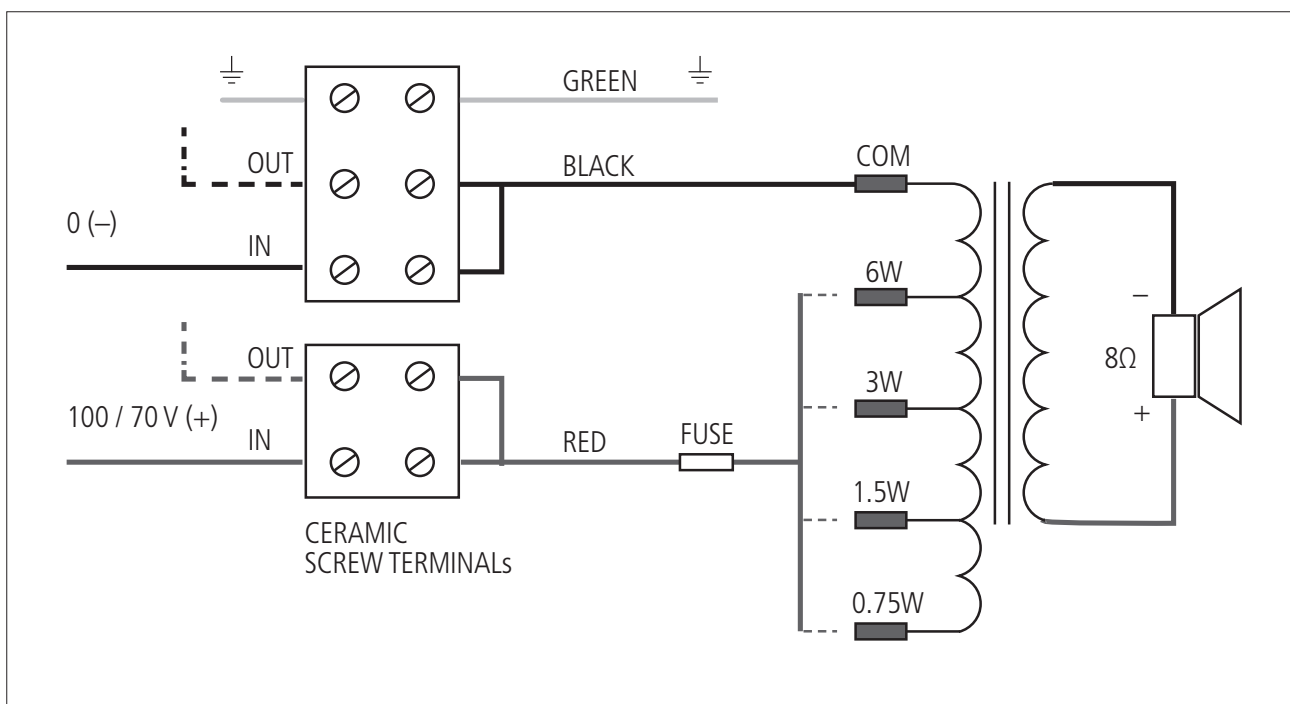
DU 60EN

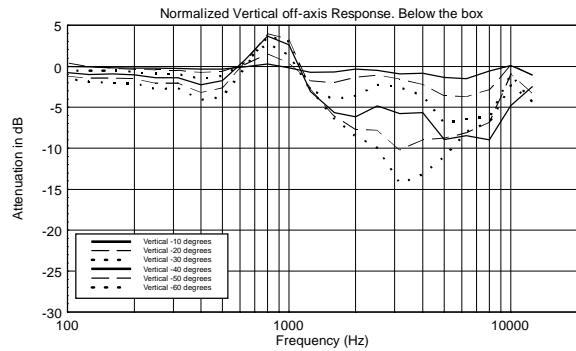
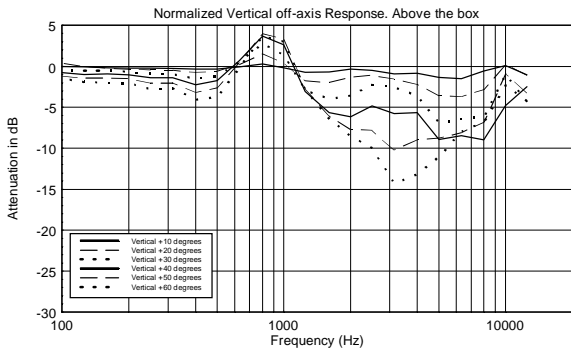
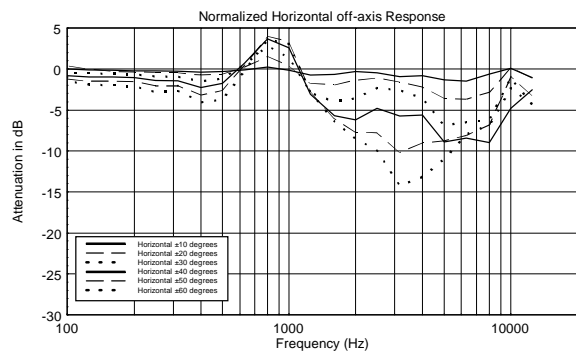
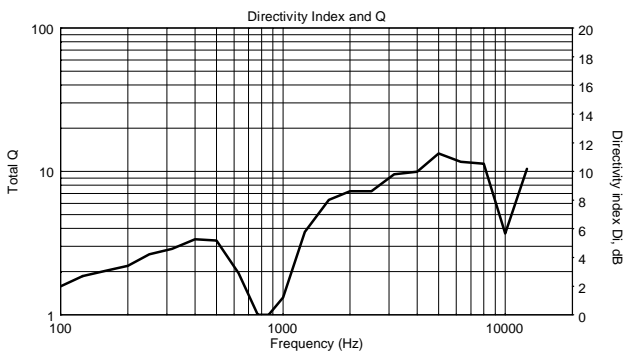
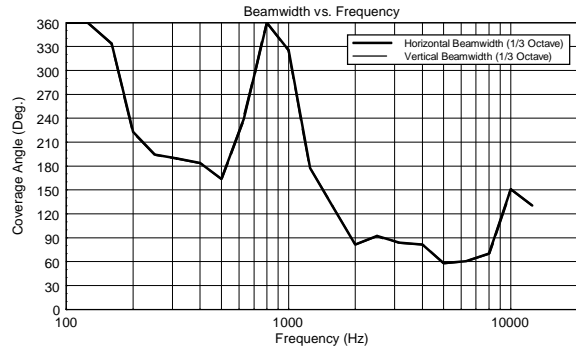
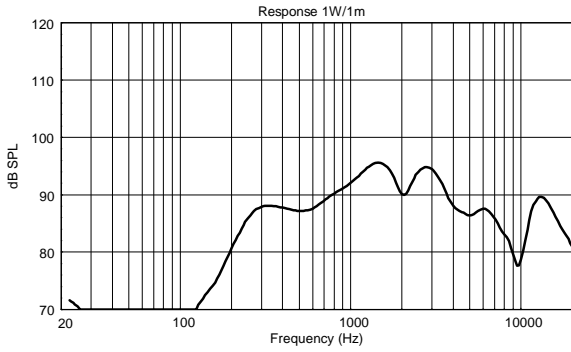
EAN 8024530012571

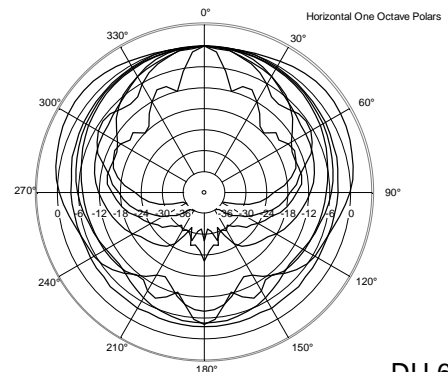
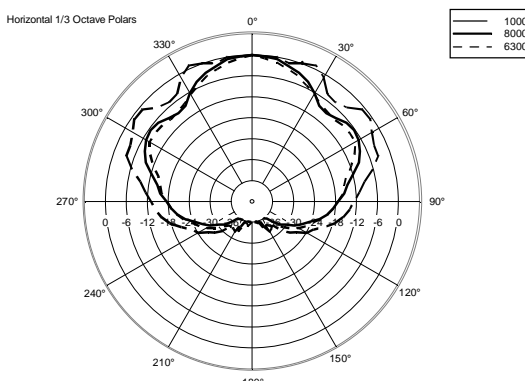
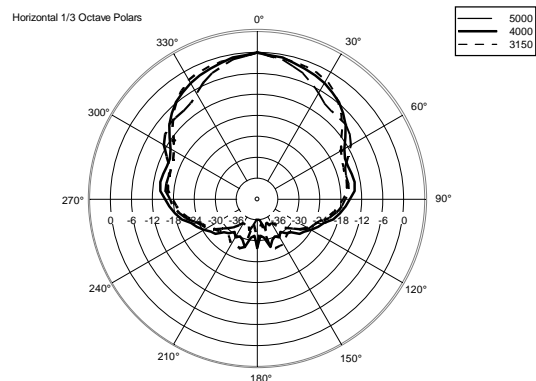
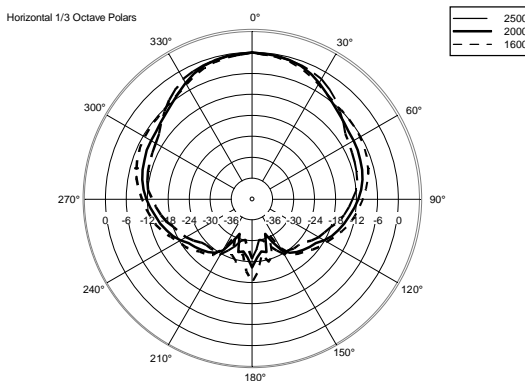
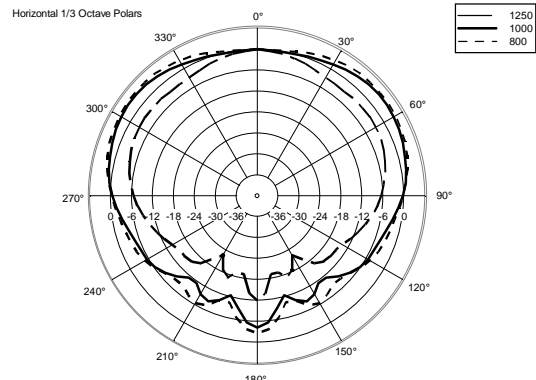
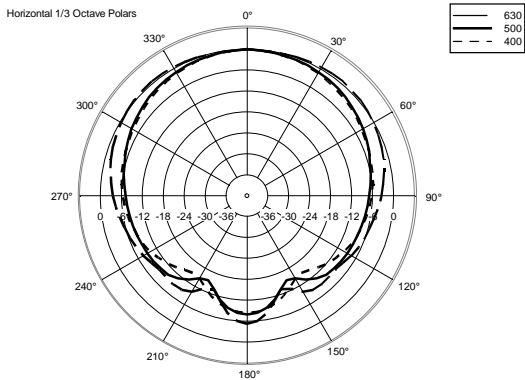
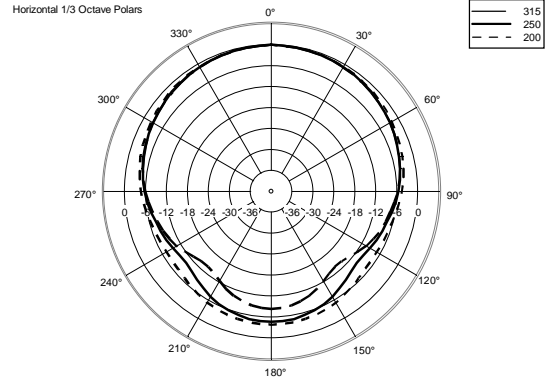
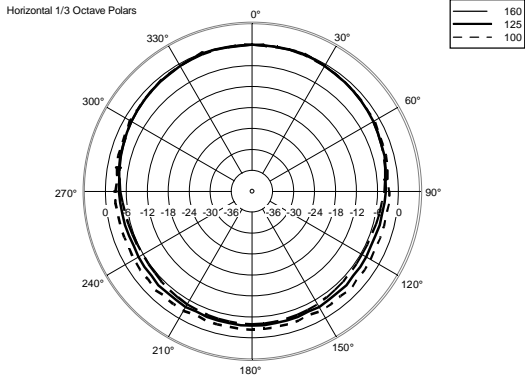
**DRAWINGS**

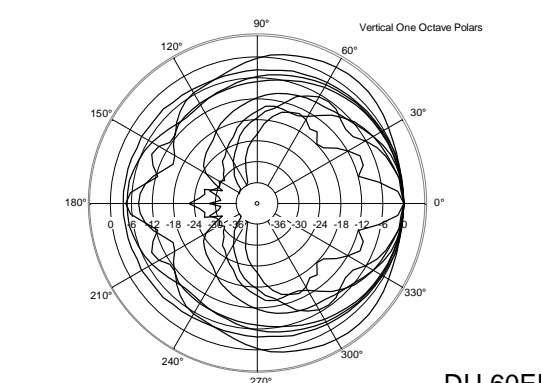
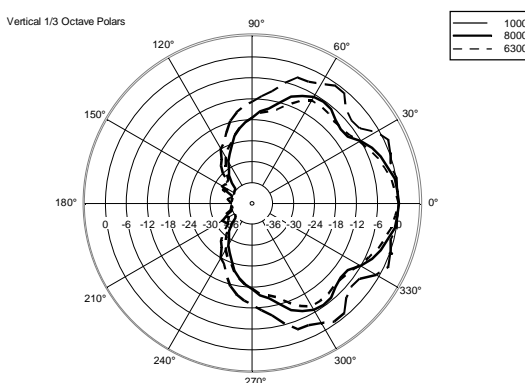
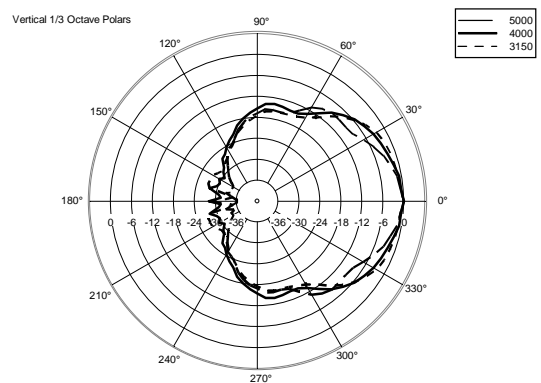
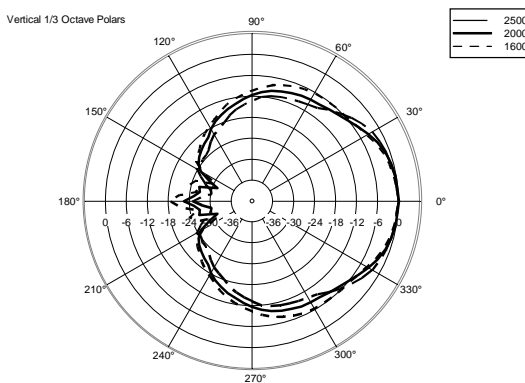
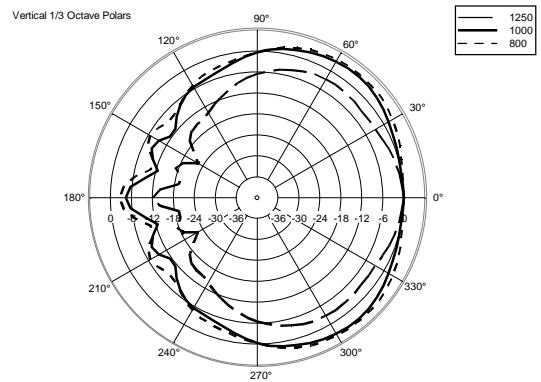
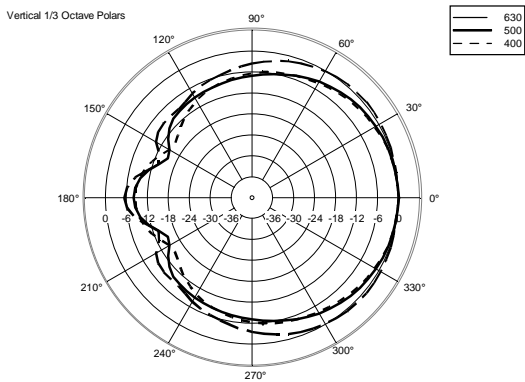
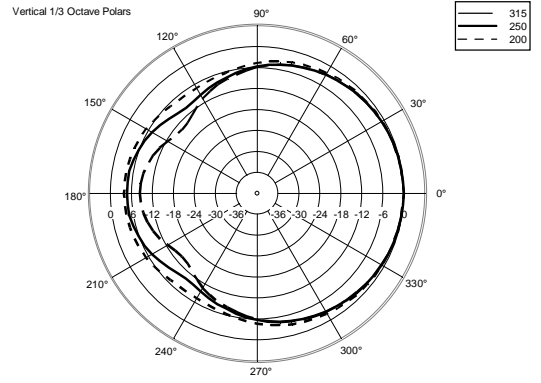
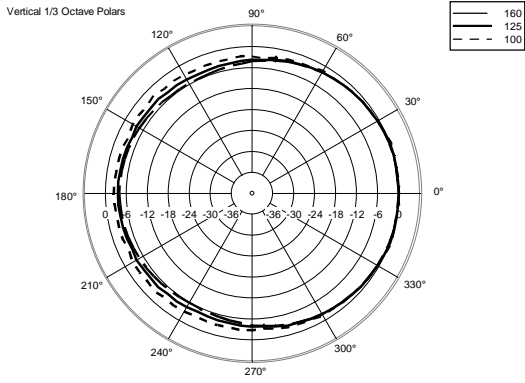


**SCHEMATICS**











**ACCESORIOS**



## **NOTAS**

NO SE PRECISA ADVERTENCIA para PERSONAS CON CAPACITACIÓN (EN 50110) para voltajes de AUDIO de hasta 120 V cuando hay señales de advertencia cerca de los terminales de conexión. En caso de que el voltaje de AUDIO no supere los 71 V, no serán necesarias señales de advertencia. No es necesario conectar a tierra las partes de metal de los altavoces equipados con transformadores y que estén conectados a salidas de amplificadores de 70,7 V / 100 V (ref. EN 62368-1 artículo 4.3.2.2), a no ser que la normativa local así lo requiera.

---