

# DU 60EN

## UNIVERSALLAUTSPRECHER AUS STAHL ZUR WAND- UND DECKENEINBAUMONTAGE

### BESCHREIBUNG

Der DU 60EN ist ein für die Wand- und Deckeneinbaumontage ausgelegter Universallautsprecher. Er eignet sich dank seiner guten Sprachverständlichkeit und hohen Temperaturbeständigkeit besonders gut zur Wiedergabe von Alarmmeldungen. Die Anschlussleisten für feuerfeste Ein- und Ausgangskabel sind aus keramischem Material gefertigt. Eine Thermosicherung schützt die angeschlossenen Kabel und Geräte, falls der Lautsprecher hohen Temperaturen ausgesetzt ist. Erdungsschraube vorhanden (falls benötigt). Die interne Verkabelung des Lautsprechers ist feuerfest ausgeführt.



### FUNKTIONEN

- 5-Zoll-Fullrange-Lautsprecher.
- Wählbare Leistung (100 V): 6 W – 3 W – 1,5 W – 0,75 W.
- Kennschalldruckpegel 94 dB.
- Farbe: Weiß (RAL 9016).
- Gehäuse und Frontgitter aus Stahl.
- Keramik-Klemmblock für Ein- und Ausgänge.
- Schutz durch Thermosicherung.

**SPEZIFIKATIONEN**

<b>Spezifikation</b>	Frequenzgang (-10dB)	100 Hz ÷ 20000 Hz
	Max SPL @ 1m:	100 dB
	Max SPL @ 4m	88 dB
	Abdeckungswinkel:	180°
	System-Empfindlichkeit	94 dB
	System-Empfindlichkeit 1W @ 4m	82 dB
<b>Power sektion</b>	Leistungsaufnahme	6 W
	Paek Power	24 W PEAK
	Schutzschaltungen	Thermal fuse
	Empfohlener Verstärker	DXT 3000, DXT 4000, DXT 7000
<b>Schallwandler</b>	Fullrange	1 x 5.0"
<b>Input/Output sektion</b>	Eingangsbuchsen	Ceramic screw terminals
	Ausgangsanschlüsse	Ceramic screw terminals
	Transformator mit Konstantspannung	100 V
	Auswahl der Leistung 1	6 W - 1667 ohm
	Auswahl der Leistung 2	3 W - 3333 ohm
	Auswahl der Leistung 3	1.5 W - 6667 ohm
<b>Standardkonformität</b>	Auswahl der Leistung 4	0.75 W - 13333 ohm
	Safety agency	CE compliant
	EN54-24 zertifiziert	Yes
	CPR Nummer	1488-CPR-0488/W
<b>Physikalische daten</b>	Farbe	White - RAL 9016
<b>Größe</b>	Tiefe	75 mm / 2.95 inches
	Durchmesser	195 mm / 7.68 inches
	Gewicht	1.61 kg / 3.55 lbs
<b>Versandinformationen</b>	Verpackung Höhe	120 mm / 4.72 inches
	Verpackung Breite	230 mm / 9.06 inches
	Verpackung Tiefe	230 mm / 9.06 inches
	Verpackungsgewicht	1.84 kg / 4.06 lbs

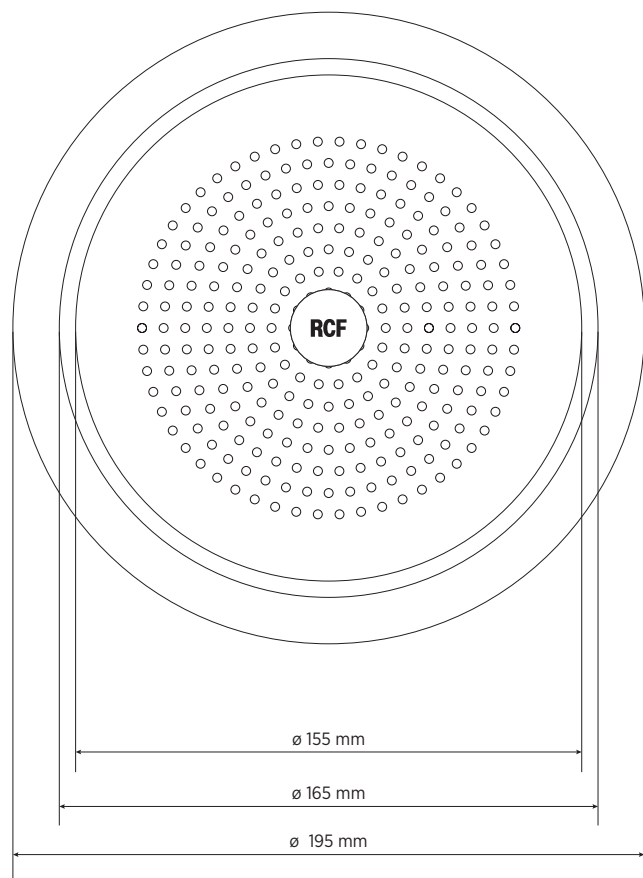
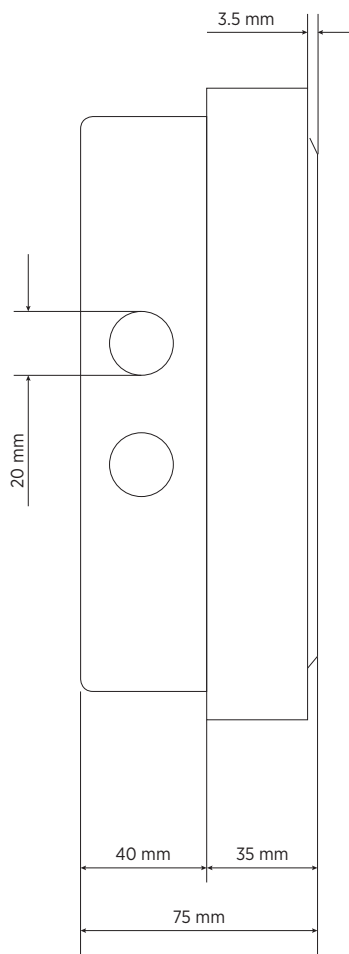
**ARTIKEL-NUMMER**

- **13133083**

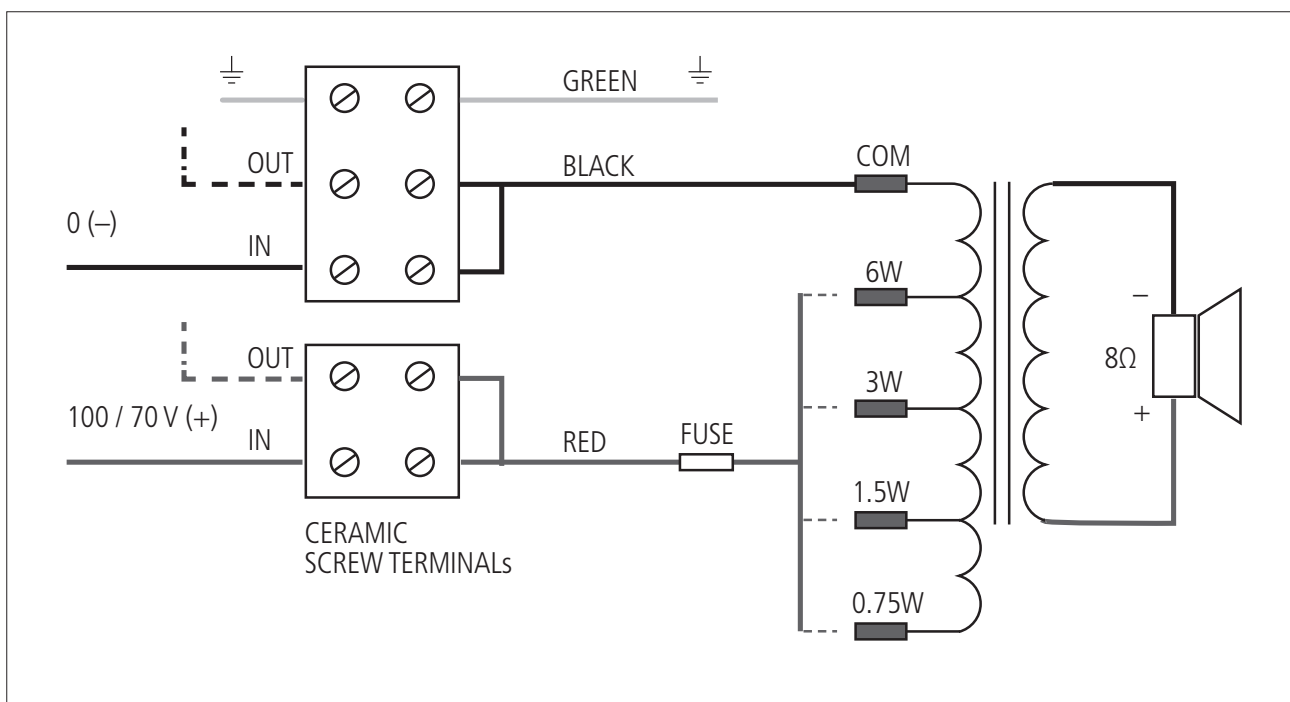
DU 60EN

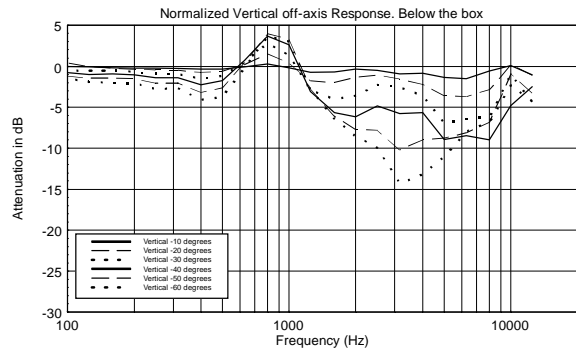
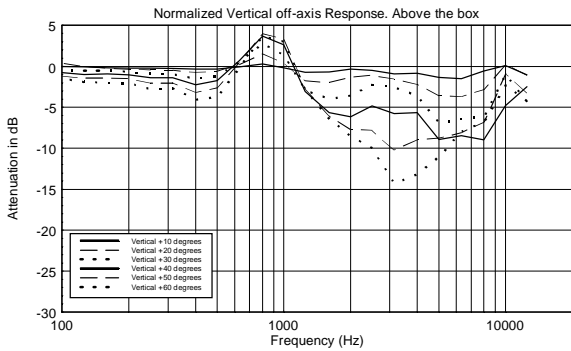
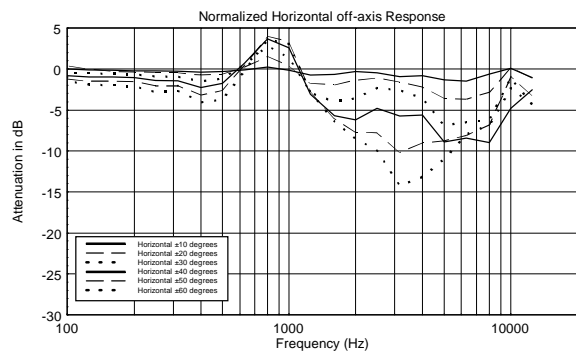
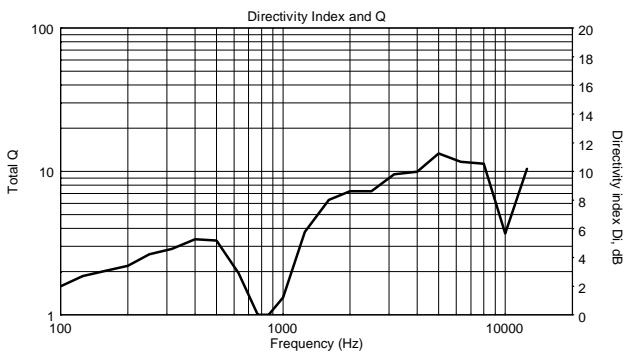
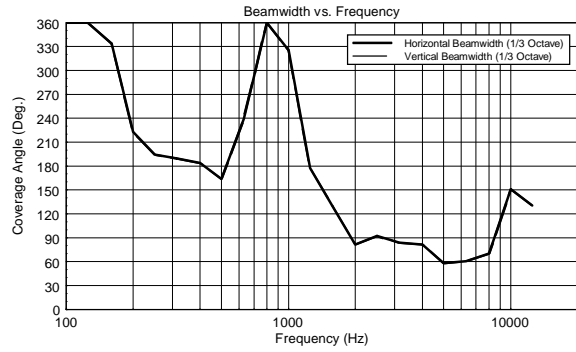
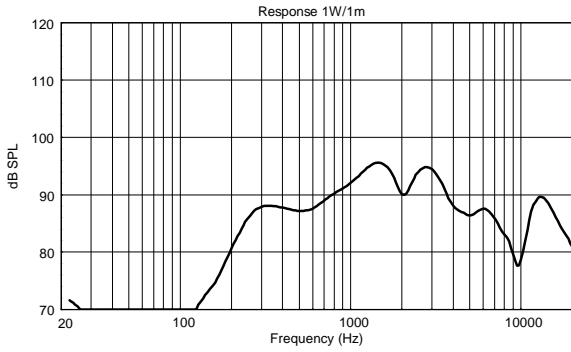
EAN 8024530012571

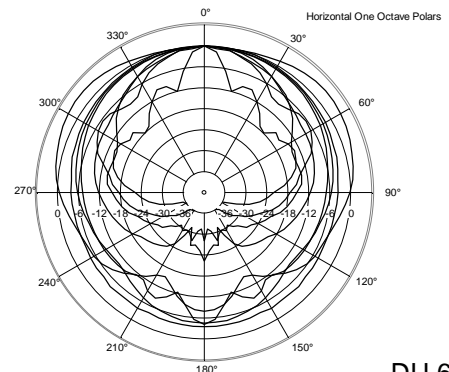
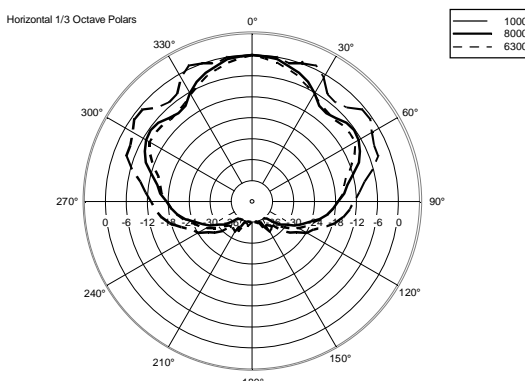
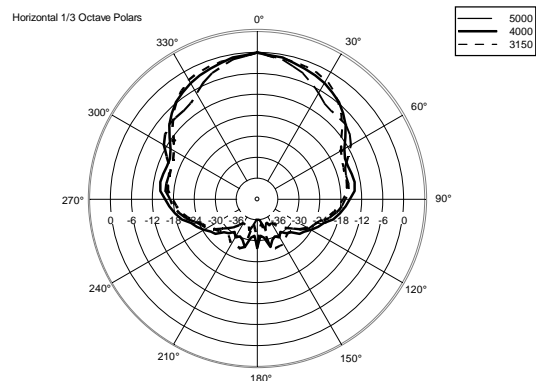
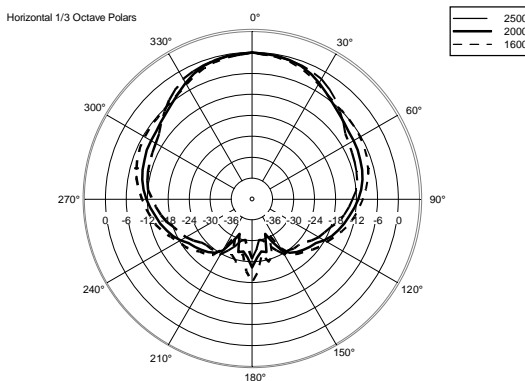
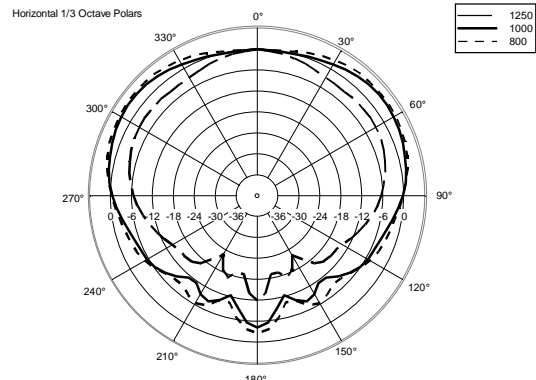
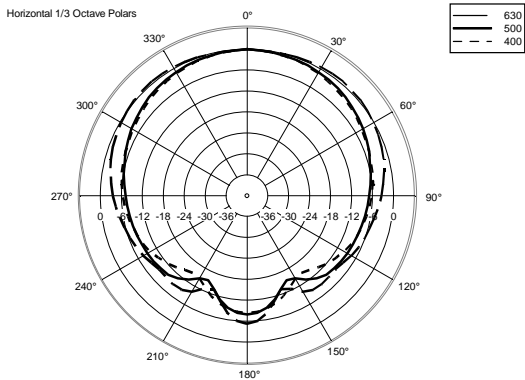
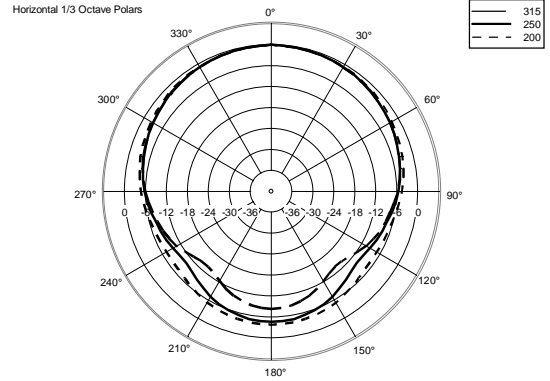
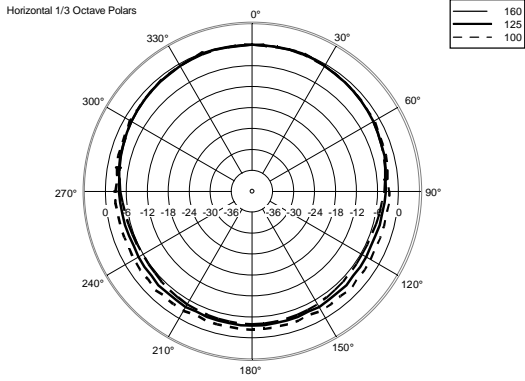
**DRAWINGS**

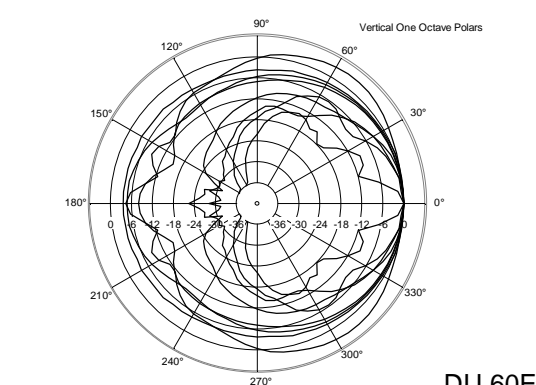
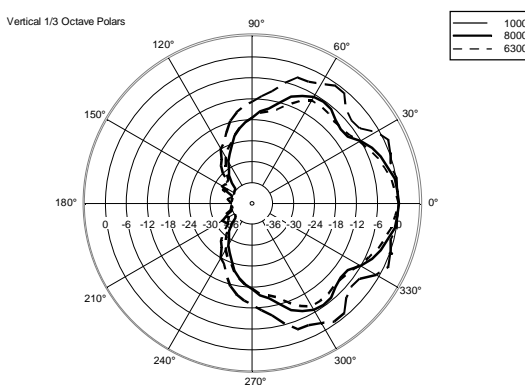
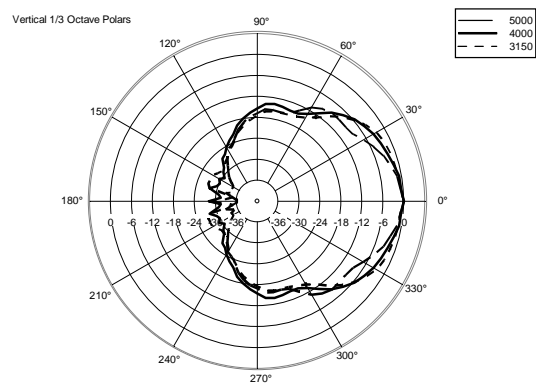
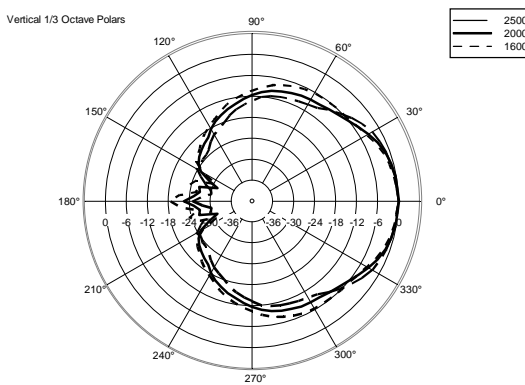
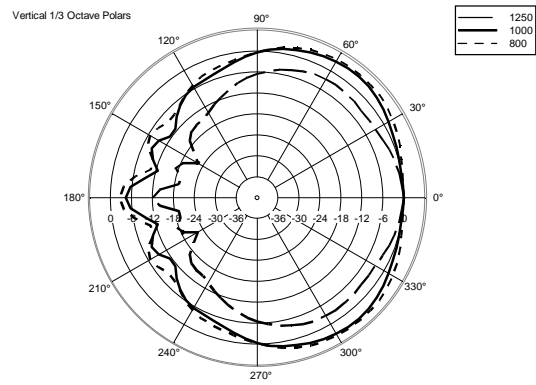
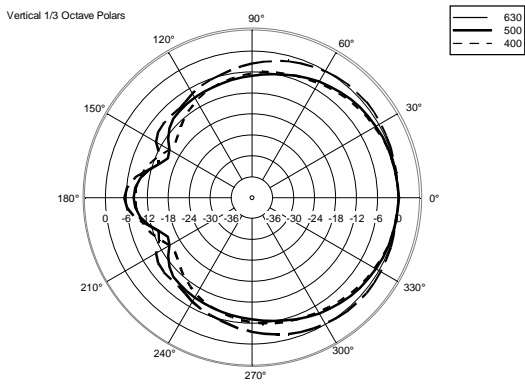
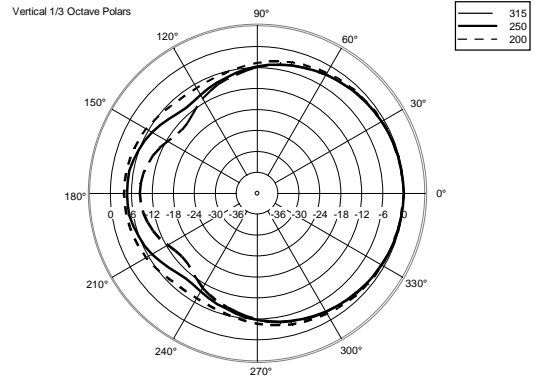
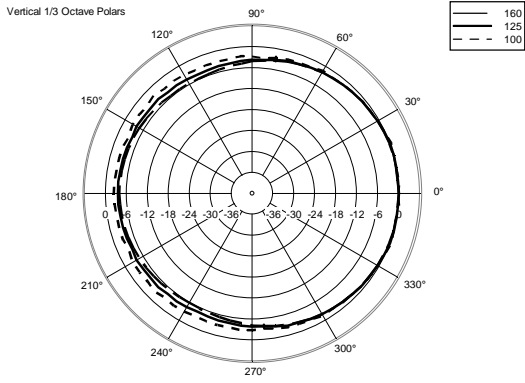


**SCHEMATICS**











**ZUBEHÖR**



## **ANMERKUNGEN**

Bei AUDIO-Spannungen bis zu 120 V müssen Warnsymbole neben den Anschlussleisten angebracht und Arbeiten durch geschultes Personal (gemäß EN 50110) durchgeführt werden. Es sind KEINE ZUSÄTZLICHEN SICHERHEITSVORKEHRUNGEN erforderlich. Im Falle von AUDIO-Spannungen bis zu 71 V ist das Anbringen von Warnsymbolen nicht erforderlich.

Bei Lautsprechern, die mit Übertragern ausgestattet und mit 70,7 V- / 100 V-Endstufenausgängen verbunden sind, müssen Metallteile nicht geerdet werden (s. EN 62368-1 Punkt 4.3.2.2 ), es sei denn, dass lokale Vorschriften dies verlangen.