

DU 60EN

ENCEINTE ACIER ENCASTRABLE AU PLAFOND ET DANS UN MUR

DESCRIPTION

La DU 60EN est une enceinte universelle conçue pour un encastrement au plafond ou dans un mur. Elle convient particulièrement à la diffusion de messages d'alarme grâce à sa reproduction sonore d'une grande intelligibilité, et à sa résistance aux températures élevées atteintes lors d'un incendie. Les borniers, destinés aux câbles d'entrée et de sortie résistants au feu, sont en céramique. Un fusible thermique protège l'intégrité de la ligne dans le cas où la chaleur affecte l'enceinte. Vis de masse disponible (si nécessaire). Câblage interne de l'enceinte en matériaux résistant aux flammes.



CARACTÉRISTIQUES

- Haut-parleur large bande de 5".
- Puissance commutable (ligne 100 V) : 6 W - 3 W - 1,5 W - 0,75 W.
- Sensibilité de 94 dB.
- Couleur blanc RAL 9016.
- Boîtier et grille en acier.
- Bornier entrée/sortie en céramique.
- Fusible de protection thermique.

SPÉCIFICATIONS

Spécifications acoustiques	Réponse en fréquence (-10 dB)	100 Hz ÷ 20000 Hz
	SPL max. @ 1m	100 dB
	SPL max. @ 4m:	88 dB
	Angle de couverture	180°
	Sensibilité du système:	94 dB
	Sensibilité du système 1 W @ 4 m:	82 dB
Section alimentation	Manipulation de tension	6 W
	Manipulation de tension de crête	24 W PEAK
	Protections	Thermal fuse
	Amplificateur recommandé	DXT 3000, DXT 4000, DXT 7000
Hauts-parleurs	Gamme complète	1 x 5.0"
Sections entrées/sorties	Connecteurs d'entrée	Ceramic screw terminals
	Connecteurs de sortie	Ceramic screw terminals
	Transformateur de tension constante	100 V
	Réglage de tension 1	6 W - 1667 ohm
	Réglage de tension 2	3 W - 3333 ohm
	Réglage de tension 3	1.5 W - 6667 ohm
Réglage de tension 4	0.75 W - 13333 ohm	
Conformité standard	Safety agency	CE compliant
	Certifié EN54-24	Yes
	Numéro CPR	1488-CPR-0488/W
Spécifications physiques	Couleur	White - RAL 9016
Taille	Profondeur	75 mm / 2.95 inches
	Diamètre	195 mm / 7.68 inches
	Poids	1.61 kg / 3.55 lbs
Infos colisage	Hauteur du colis	120 mm / 4.72 inches
	Largeur du colis	230 mm / 9.06 inches
	Profondeur du colis	230 mm / 9.06 inches
	Poids du colis	1.84 kg / 4.06 lbs

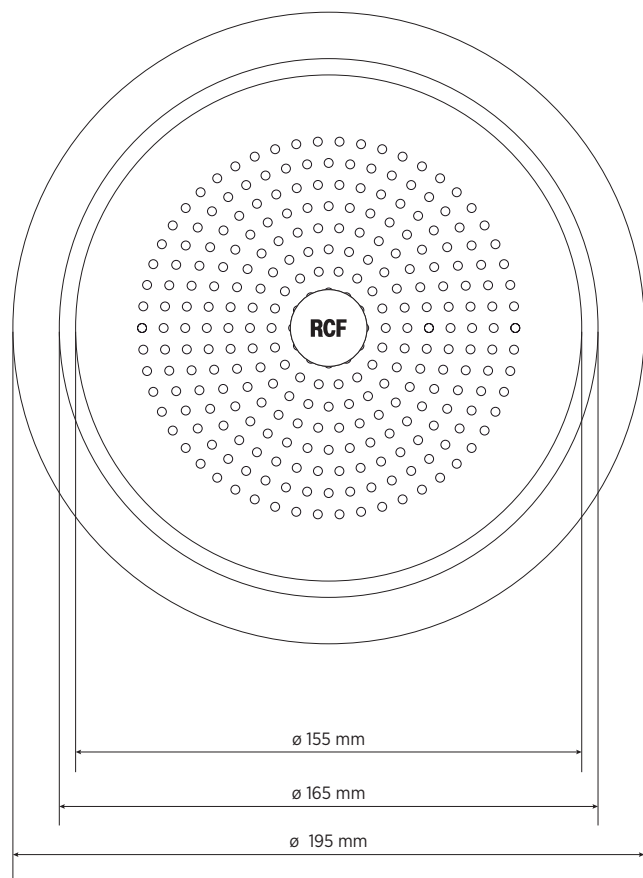
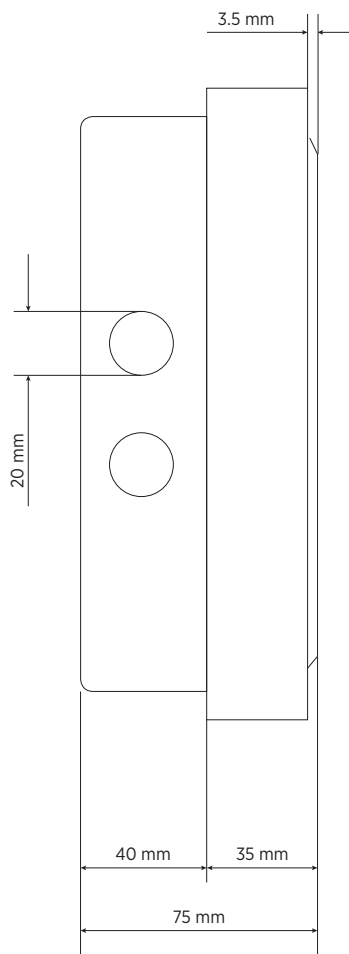
NUMÉRO DE PIÈCE

- **13133083**

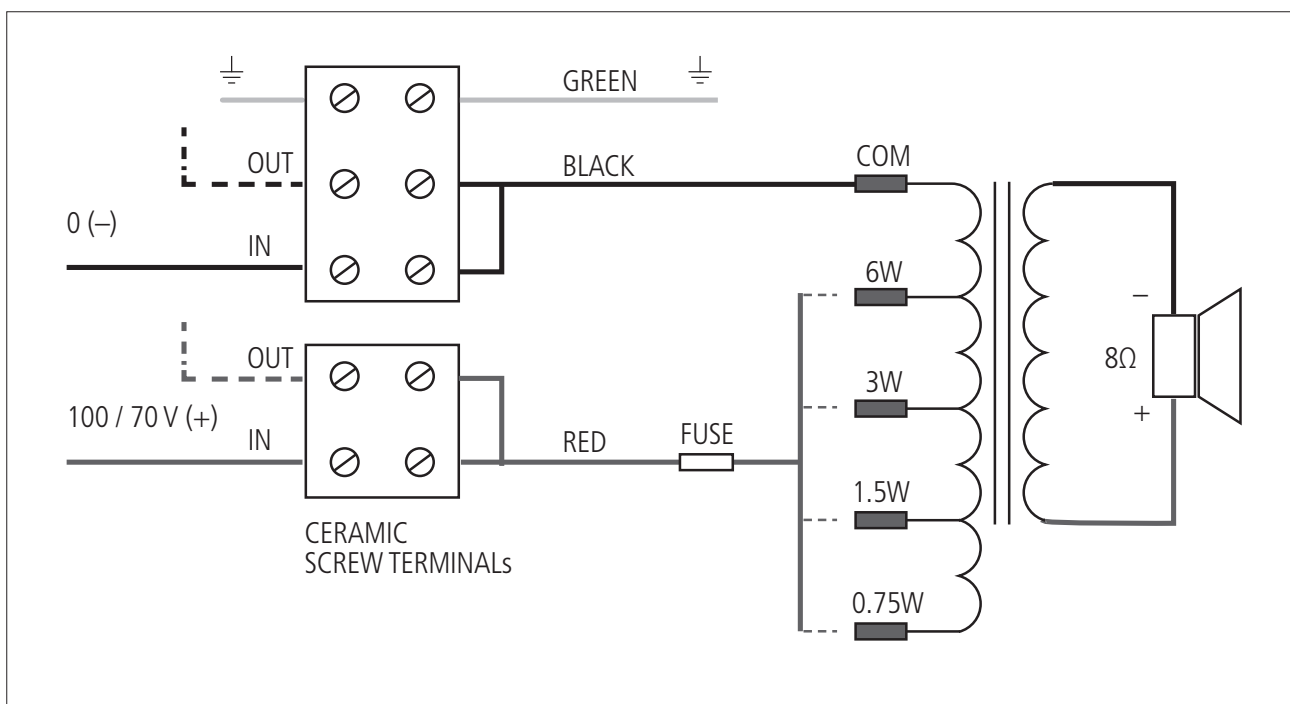
DU 60EN

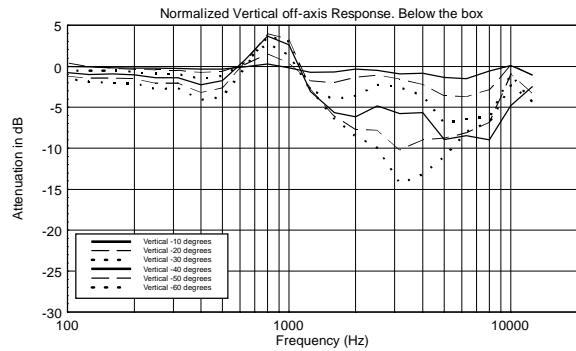
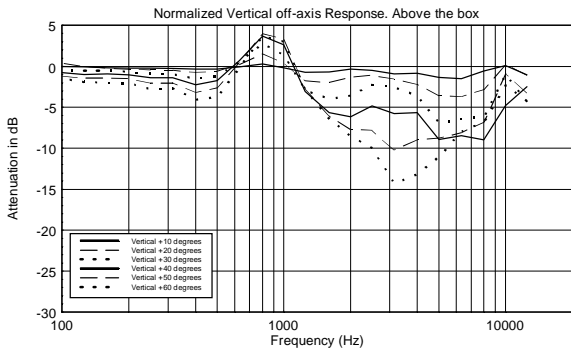
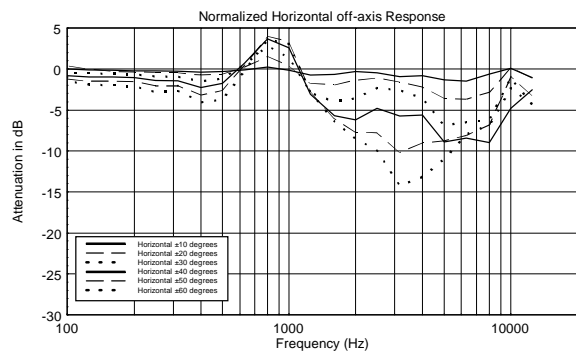
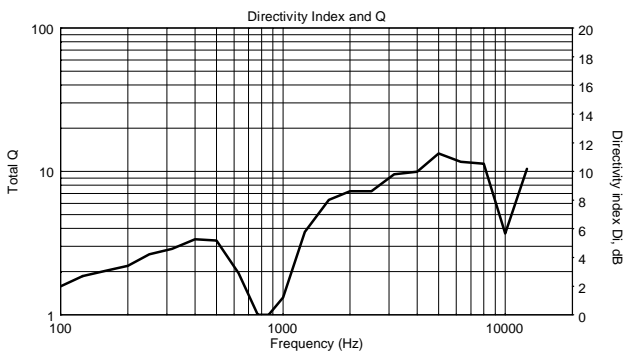
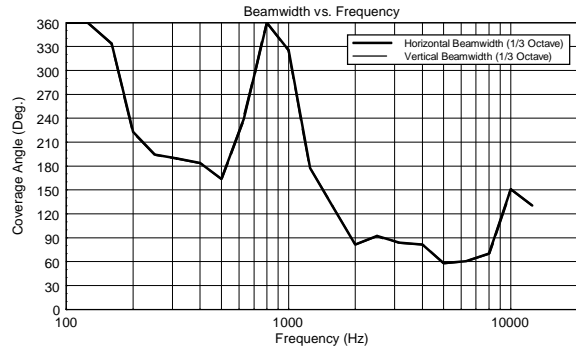
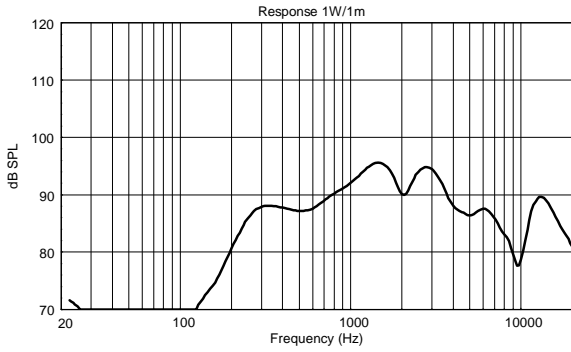
EAN 8024530012571

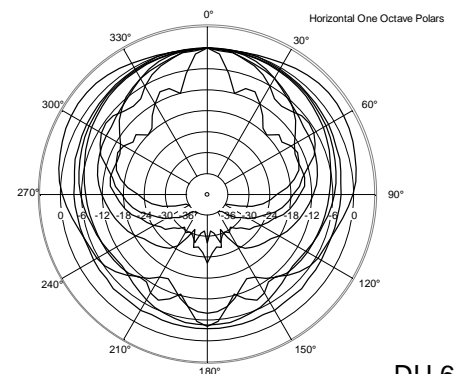
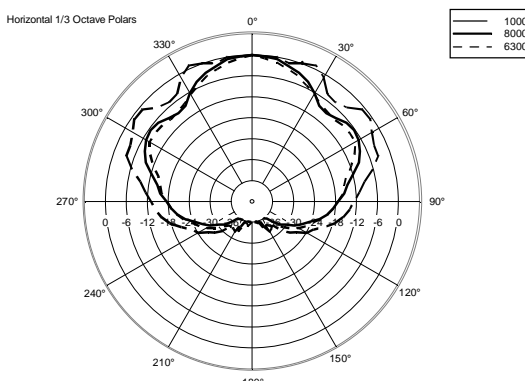
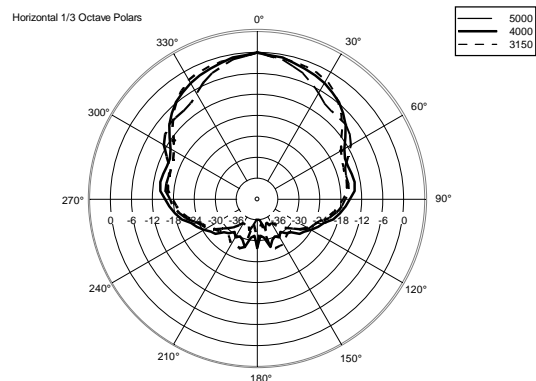
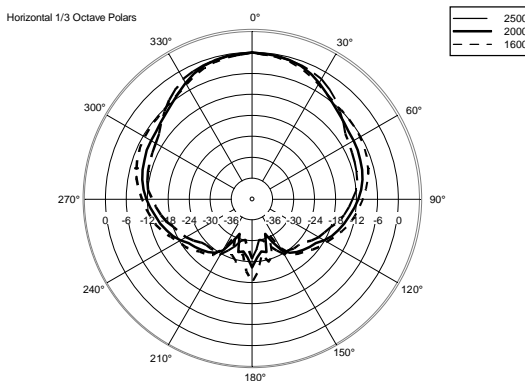
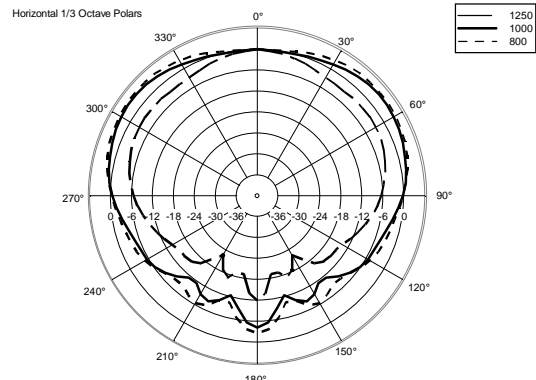
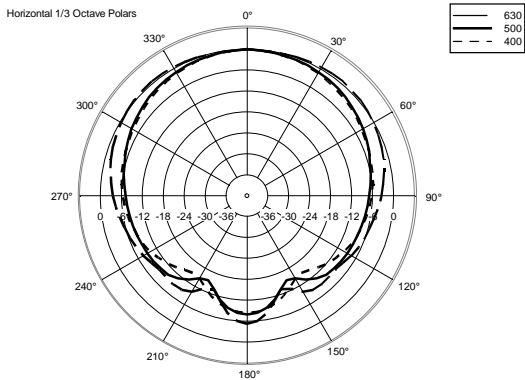
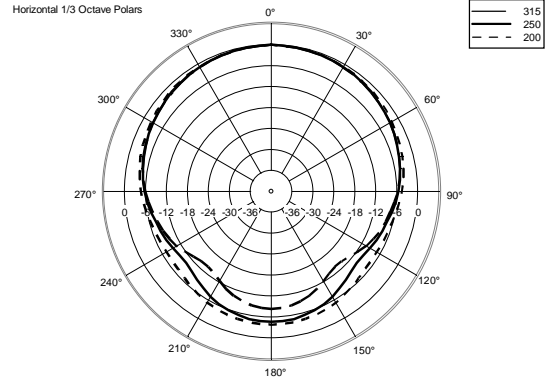
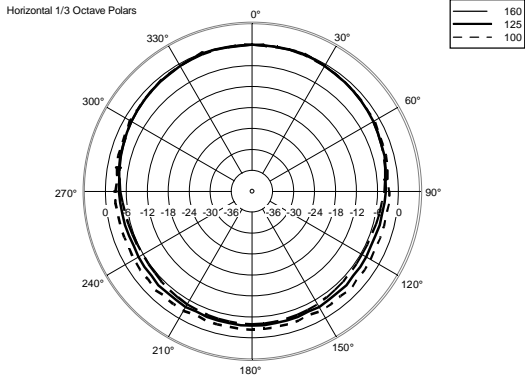
DRAWINGS

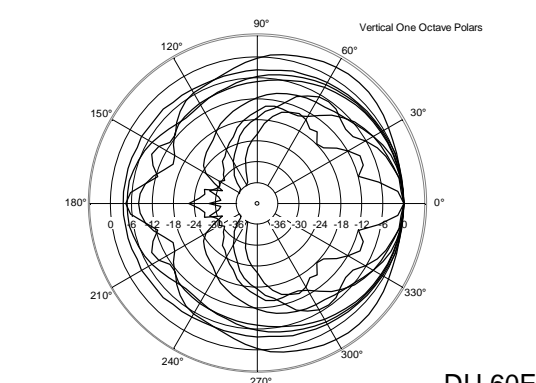
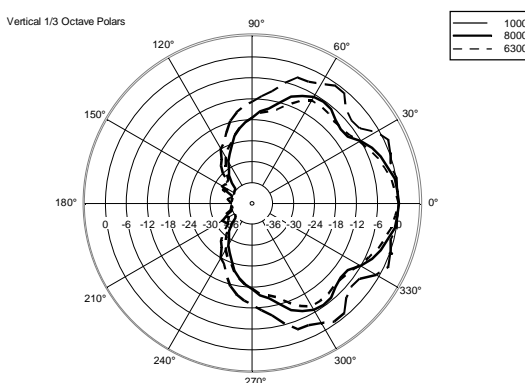
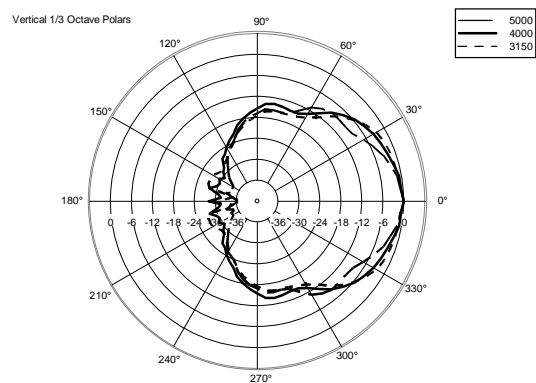
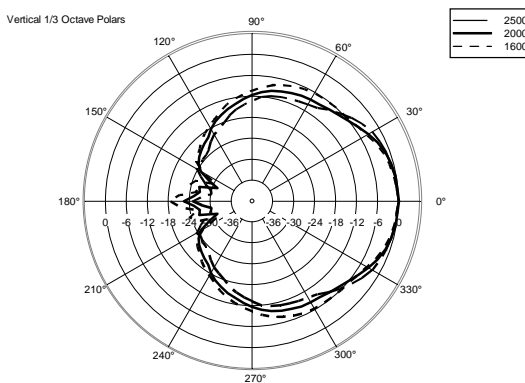
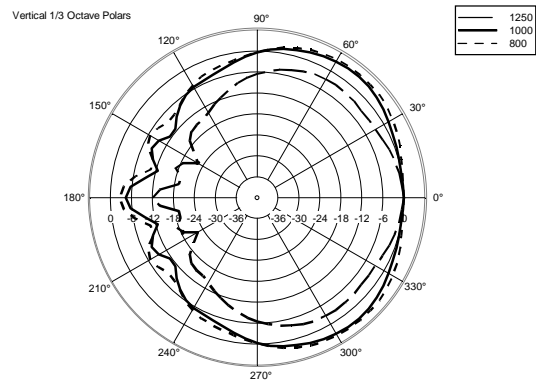
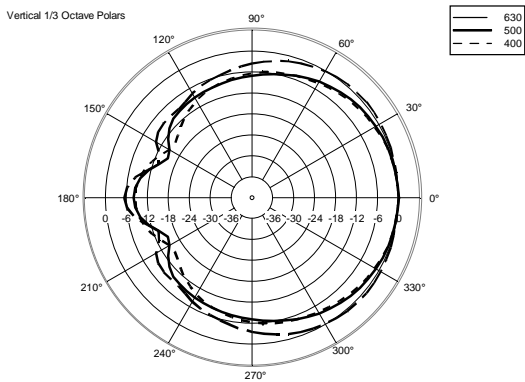
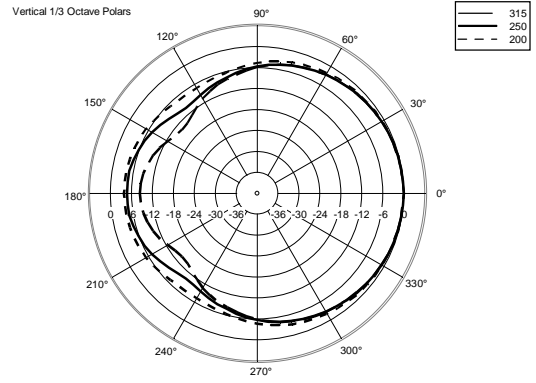
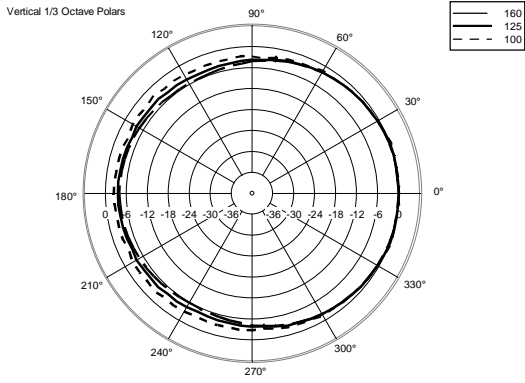


SCHEMATICS











ACCESSOIRES

REMARQUES

AUCUNE PRÉCAUTION n'est NÉCESSAIRE avec un PERSONNEL QUALIFIÉ pour des tensions AUDIO allant jusqu'à 120 V lorsque des symboles d'avertissement sont présents près des borniers. Dans le cas d'une tension AUDIO allant jusqu'à 71 V, les symboles d'avertissement ne sont même pas nécessaires.

Pas la peine de mettre à la terre les parties métalliques des enceintes équipées de transformateurs et connectées aux sorties 70,7 / 100 V des amplificateurs de puissance qui ne sont pas reliés à la terre (réf. EN 62368-1, item 4.3.2.2), sauf spécification dans la réglementation locale.