

DU 60EN

DIFFUSORE UNIVERSALE IN ACCIAIO DA PARETE O SOFFITTO

DESCRIZIONE

DU 60EN è un diffusore universale progettato per installazione a muro o soffitto. È particolarmente indicato per la diffusione di messaggi di allarme, grazie alla elevata intellegibilità di riproduzione della voce e alla resistenza alle alte temperature che si raggiungono durante un incendio. Le morsettiere di collegamento per i cavi antifiamma di ingresso e uscita sono in materiale ceramico. Un fusibile termico protegge l'integrità della linea audio in caso di calore elevato. Vite di messa a terra disponibile (se richiesto l'utilizzo). Cablaggio interno realizzato con conduttori antifiamma.



CARATTERISTICHE

- Altoparlante fullrange da 5".
- Potenza selezionabile (100V): 6 W – 3 W – 1.5 W – 0.75 W.
- 94 dB di sensibilità.
- Colore bianco RAL 9016.
- Corpo e griglia in acciaio.
- Connettore ceramico per ingresso e uscita.
- Fusibile termico di protezione.

SPECIFICHE TECNICHE

Specifiche acustiche	Risposta in frequenza (-10dB)	100 Hz ÷ 20000 Hz
	Max SPL @ 1m	100 dB
	Max SPL @ 4m	88 dB
	Angolo di copertura	180°
	Sensibilità del sistema	94 dB
	Sensibilità del sistema 1W @ 4 m	82 dB
Sezione di potenza	Potenza	6 W
	Potenza di picco	24 W PEAK
	Protezioni	Thermal fuse
	Amplificatori raccomandati	DXT 3000, DXT 4000, DXT 7000
Trasduttori	Fullrange	1 x 5.0"
Sezione Input/Output	Connettori in ingresso	Ceramic screw terminals
	Connessioni di uscita	Ceramic screw terminals
	Trasformatore a Tensione Costante	100 V
	Selettore di potenza 1	6 W - 1667 ohm
	Selettore di potenza 2	3 W - 3333 ohm
	Selettore di potenza 3	1.5 W - 6667 ohm
Selettore di potenza 4	0.75 W - 13333 ohm	
Conformità agli standard	Standard di sicurezza	CE compliant
	Certificato EN54-24	Yes
	Numero CPR:	1488-CPR-0488/W
Specifiche fisiche	Colore	White - RAL 9016
Dimensioni	Profondità	75 mm / 2.95 inches
	Diametro	195 mm / 7.68 inches
	Peso	1.61 kg / 3.55 lbs
Informazioni di spedizione	Altezza imballaggio	120 mm / 4.72 inches
	Larghezza imballaggio	230 mm / 9.06 inches
	Profondità imballaggio	230 mm / 9.06 inches
	Peso imballaggio	1.84 kg / 4.06 lbs

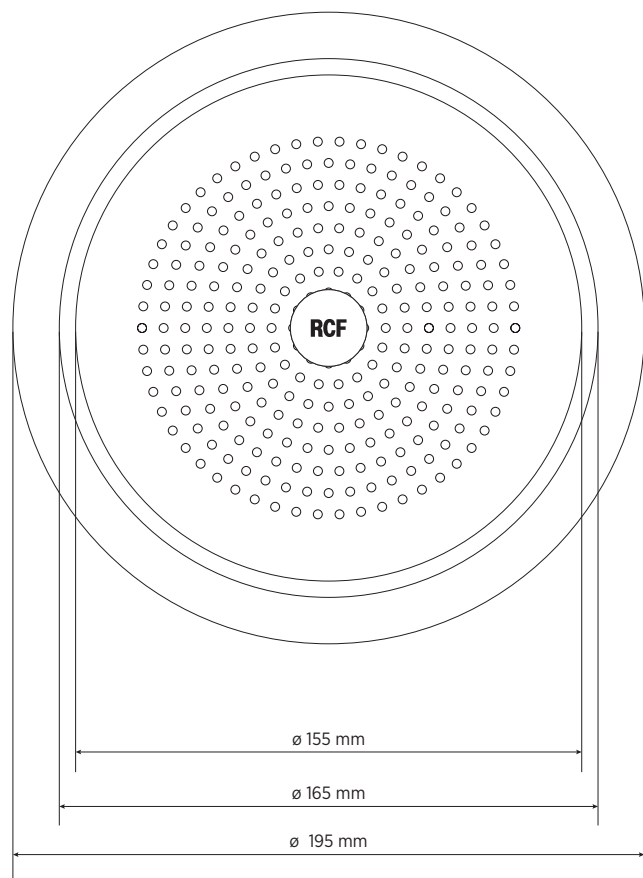
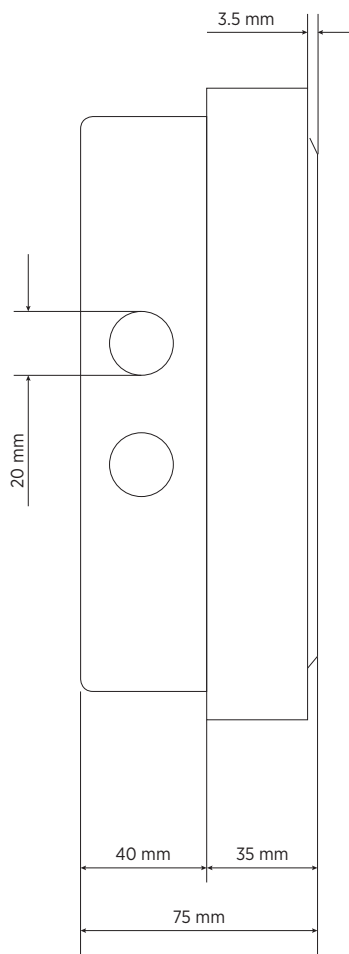
CODICE

- **13133083**

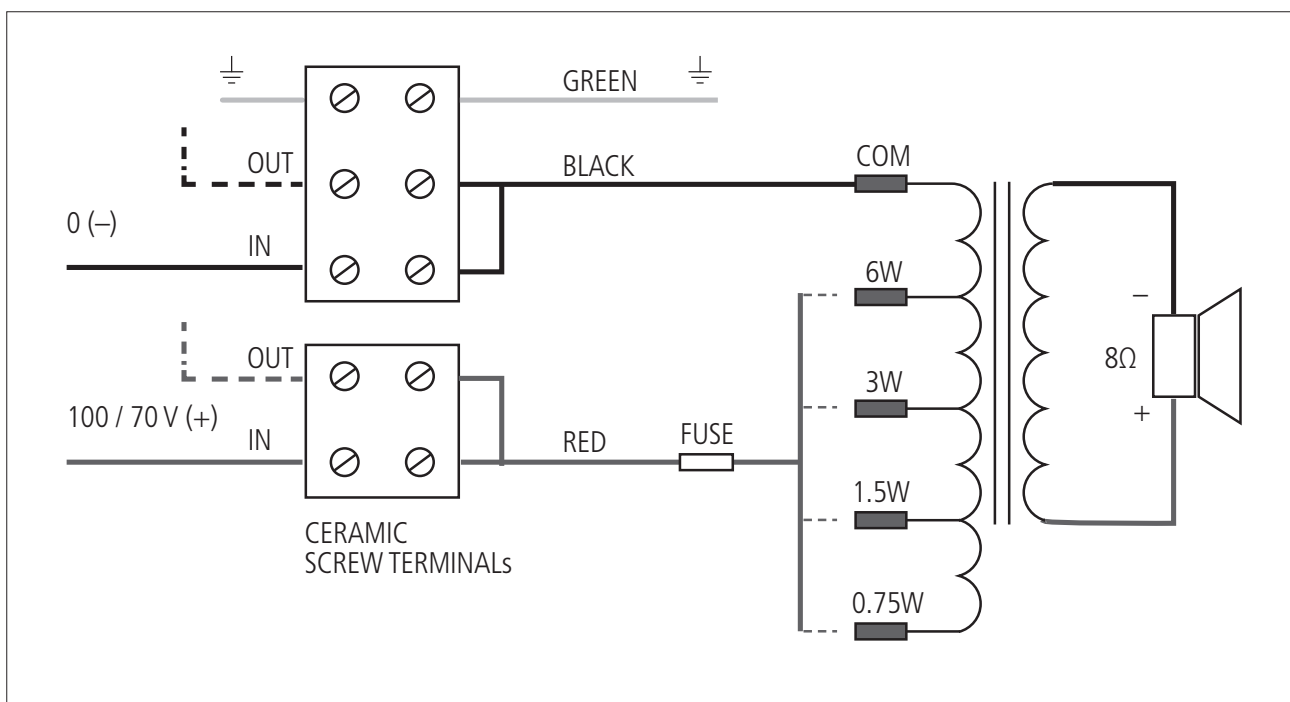
DU 60EN

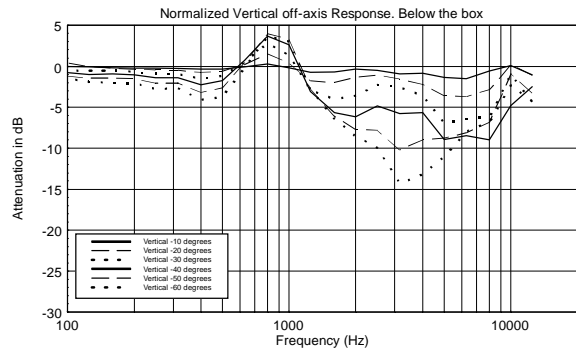
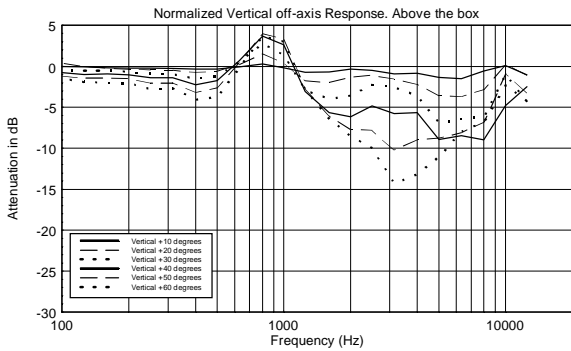
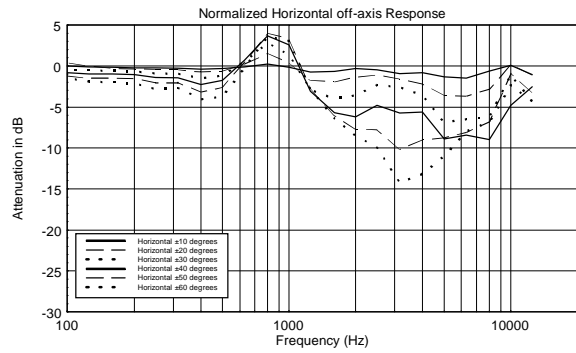
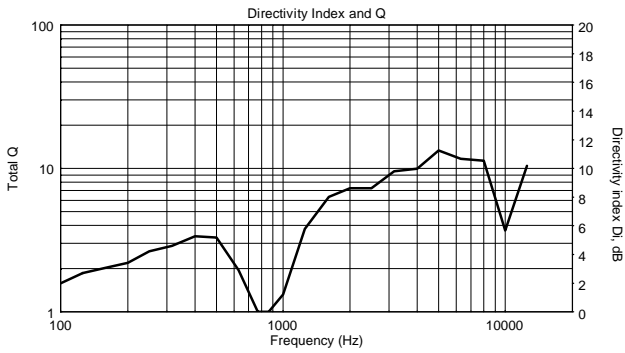
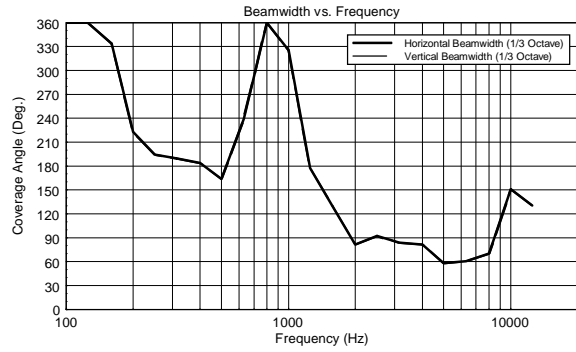
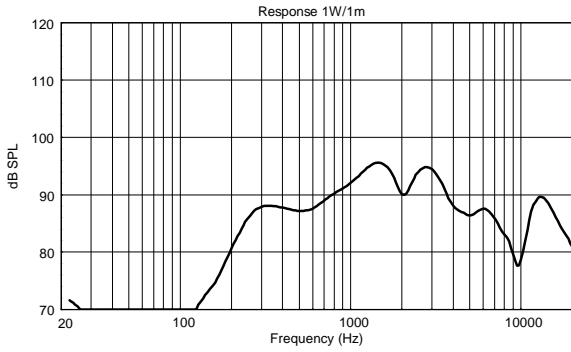
EAN 8024530012571

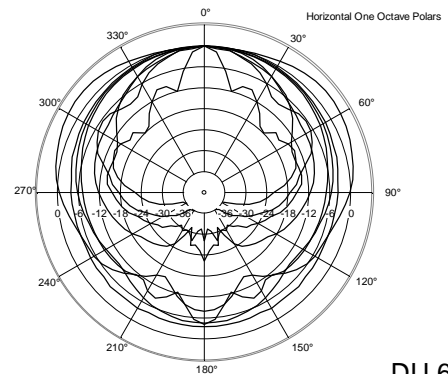
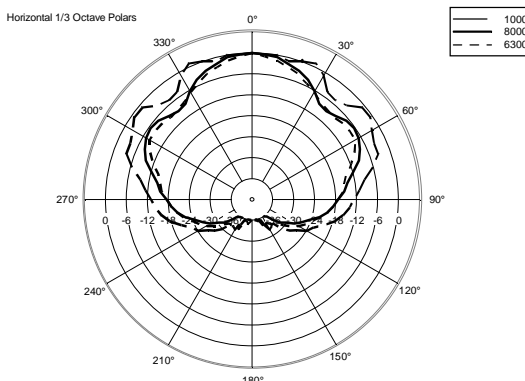
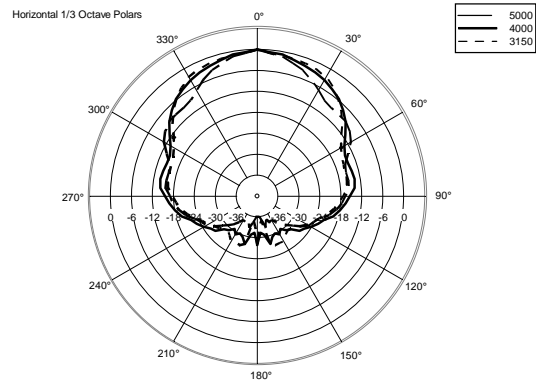
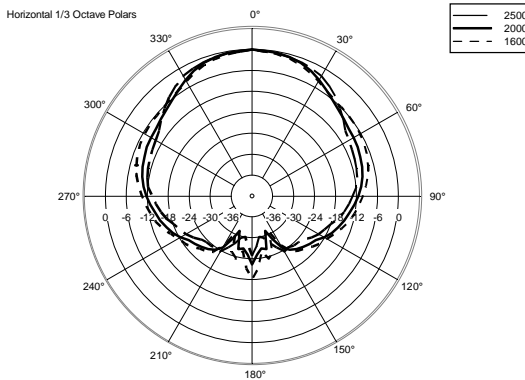
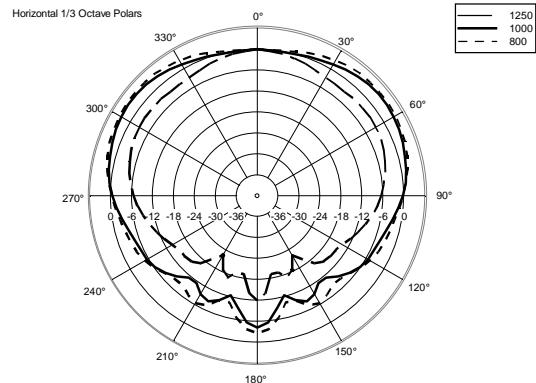
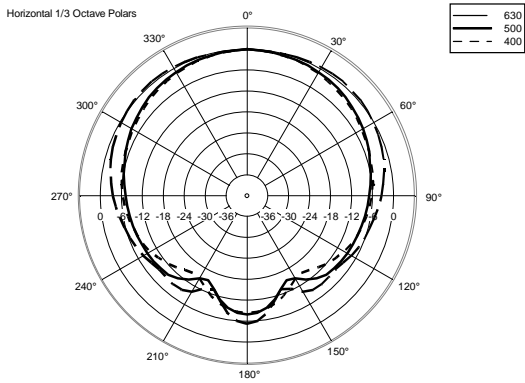
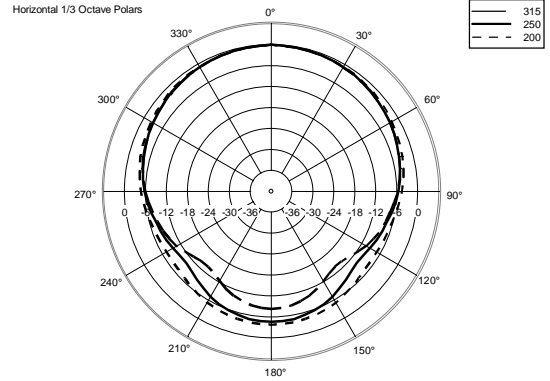
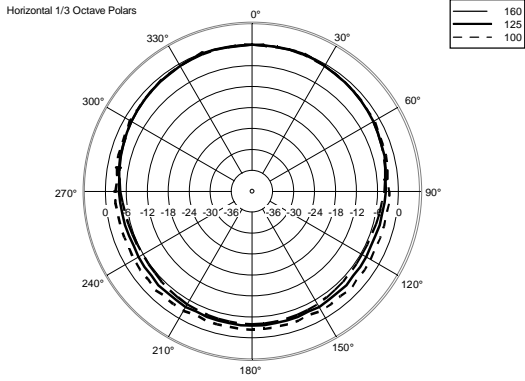
DRAWINGS

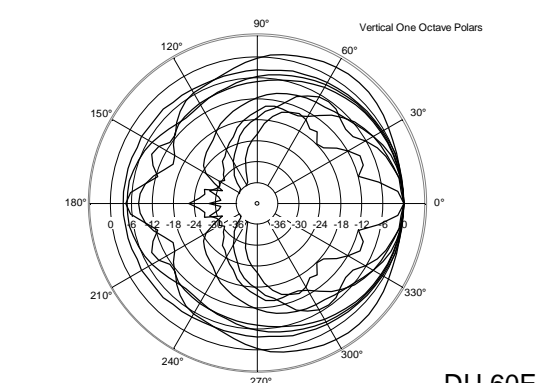
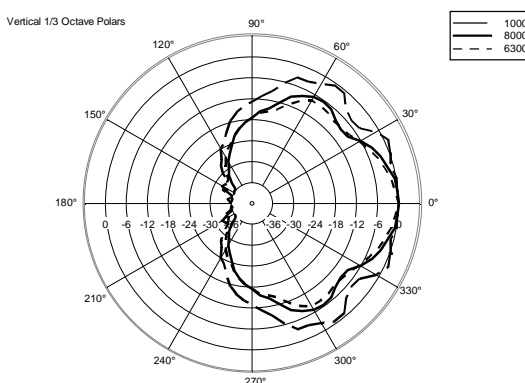
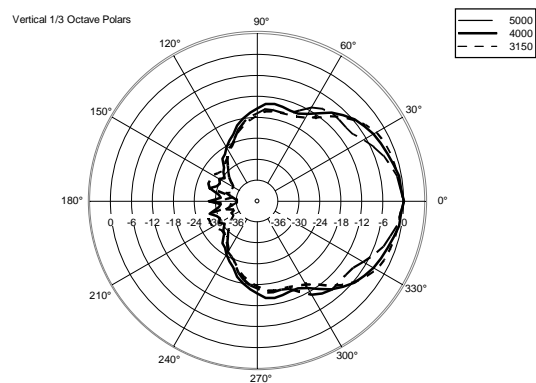
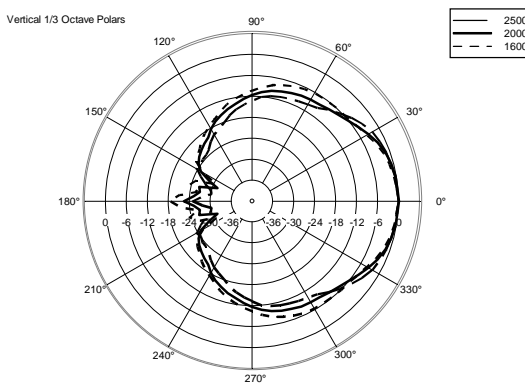
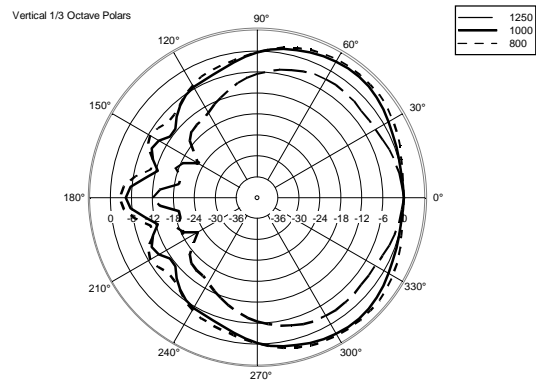
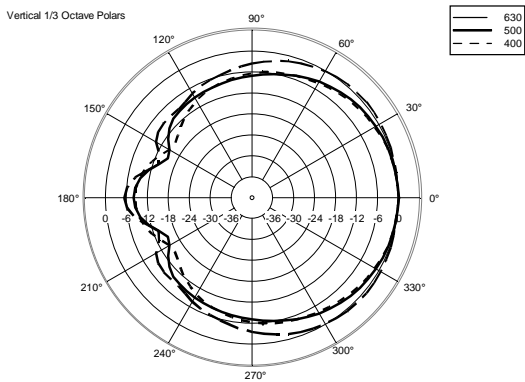
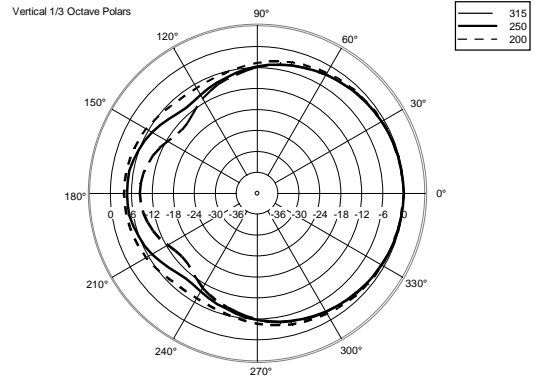
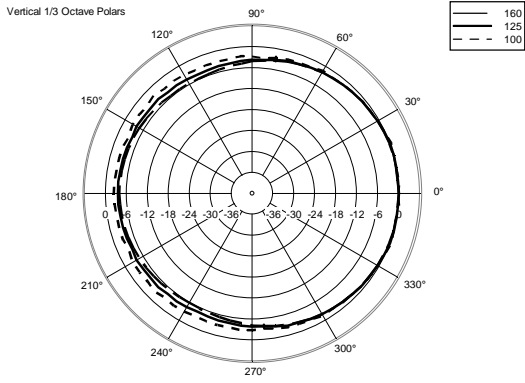


SCHEMATICS











ACCESSORI

NOTE

NESSUNA SALVAGUARDIA è NECESSARIA nel caso di PERSONA AVVERTITA per tensioni AUDIO fino a 120V. Costituiscono avvertimento i simboli di attenzione riportati nei pressi dei morsetti di collegamento. Nel caso di tensioni AUDIO fino a 71V non è nemmeno necessario apporre il simbolo di attenzione.

Relativamente alla messa a terra degli involucri metallici dei diffusori equipaggiati con trasformatore di linea audio e utilizzati per la diffusione sonora con sistema di distribuzione tramite amplificatori a "tensione costante" che usano uscite a 70,7V oppure 100V senza un riferimento a massa o a terra, a meno di particolari norme di impiantistica che lo richiedano, non si rende necessario il collegamento dell'involucro del diffusore che include altoparlante, trasformatore, filtri passivi vari etc., alla terra di protezione (rif.to EN 62368-1 item 4.3.2.2).
