

DP 5EN

GERICHTETER SOUNDPROJEKTOR

BESCHREIBUNG

Der DP 5EN ist ein wetterfester Lautsprecher für alle Anwendungen, die eine hohe Sprachverständlichkeit und Klangqualität erfordern, z.B. für Alarmmeldungen oder Durchsagen. Er entspricht dem Schutzgrad IP65 und kann sowohl in Innenräumen als auch in Außenbereichen installiert werden. Zudem ist er mit seiner modernen und ansprechenden Optik ideal für Umgebungen, in denen Soundprojektoren auch als Designelemente fungieren und sich in die Gesamtästhetik einfügen sollen.



FUNKTIONEN

- 5-Zoll-Fullrange-Lautsprecher.
- Wählbare Leistung (100 V): 20 W – 10 W – 5 W – 2,5 W.
- Kennschalldruckpegel 88 dB.
- Farbe: Weiß (RAL 9016).
- Feuerfestes ABS-Gehäuse, Frontgitter aus Stahl.
- Keramik-Klemmblock für Ein- und Ausgänge.
- Schutz durch Thermosicherung.
- Schutzgrad IP65.

SPEZIFIKATIONEN

Spezifikation	Frequenzgang (-10dB):	80 Hz ÷ 20000 Hz
	Max SPL @ 1m:	101 dB
	Max SPL @ 4m:	89 dB
	Abdeckungswinkel:	210°
	System-Empfindlichkeit:	88 dB
	System-Empfindlichkeit 1W @ 4m:	76 dB
Power sektion	Leistungsaufnahme:	20 W
	Paek Power:	80 W PEAK
	Empfohlener Verstärker:	40 W
	Schutzschaltungen:	Thermal fuse
Schallwandler	Fullrange:	5.0"
Input/Output sektion	Eingangsbuchsen:	Ceramic screw terminals
	Ausgangsanschlüsse:	Ceramic screw terminals
	Transformator mit Konstantspannung:	100 V
	Auswahl der Leistung 1:	20 W - 500 ohm
	Auswahl der Leistung 2:	10 W - 1000 ohm
	Auswahl der Leistung 3:	5 W - 2000 ohm
Standardkonformität	IP Schutzgrad:	IP 65
	Safety agency:	CE compliant
	EN54-24 zertifiziert:	Yes
	CPR Nummer:	0068-CPR-058/2014
Physikalische daten	Gehäuse Material:	ABS
	Hardware:	Wall mount metal plate
	Gitter:	Steel
	Farbe:	White - RAL 9016
Größe	Höhe:	183 mm / 7.2 inches
	Breite:	176 mm / 6.93 inches
	Tiefe:	261 mm / 10.28 inches
	Gewicht:	2.61 kg / 5.75 lbs
Versandinformationen	Verpackung Höhe:	230 mm / 9.06 inches
	Verpackung Breite:	400 mm / 15.75 inches
	Verpackung Tiefe:	380 mm / 14.96 inches
	Verpackungsgewicht:	3.54 kg / 7.8 lbs



ARTIKEL-NUMMER

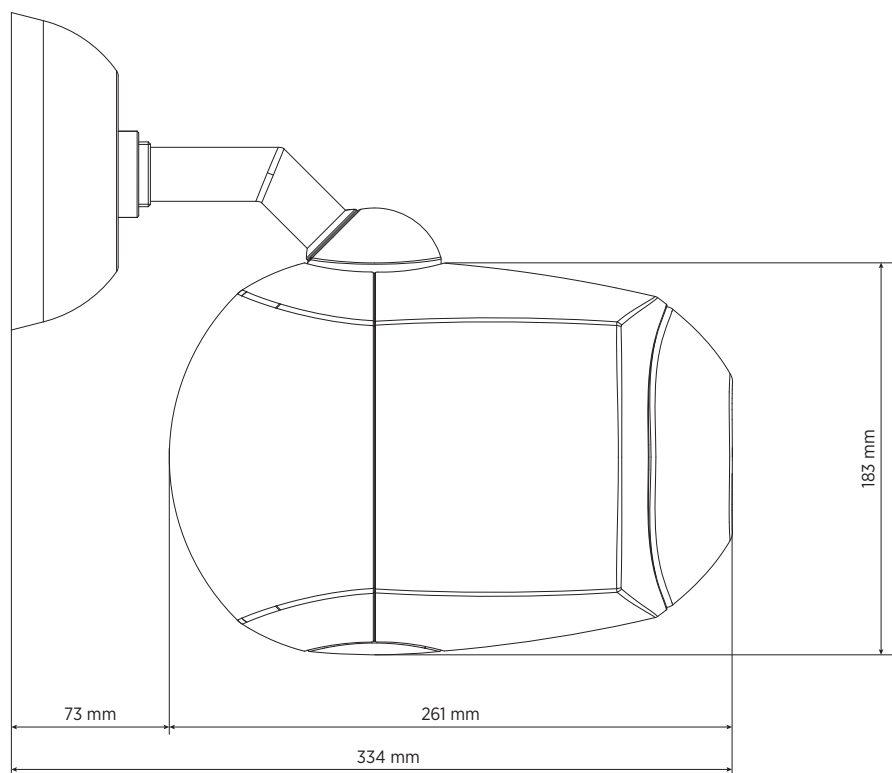
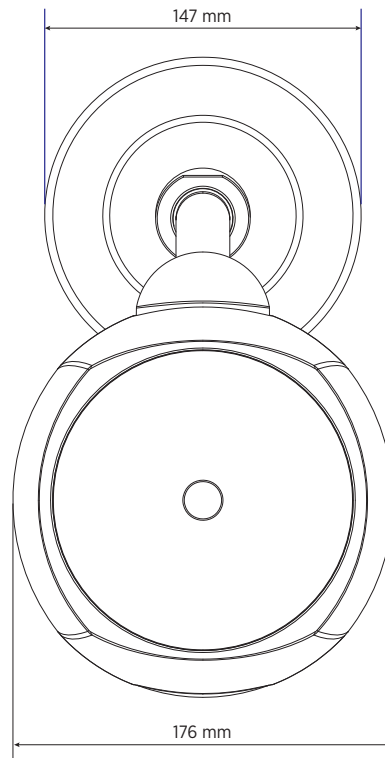
- **13133076**

DP 5EN

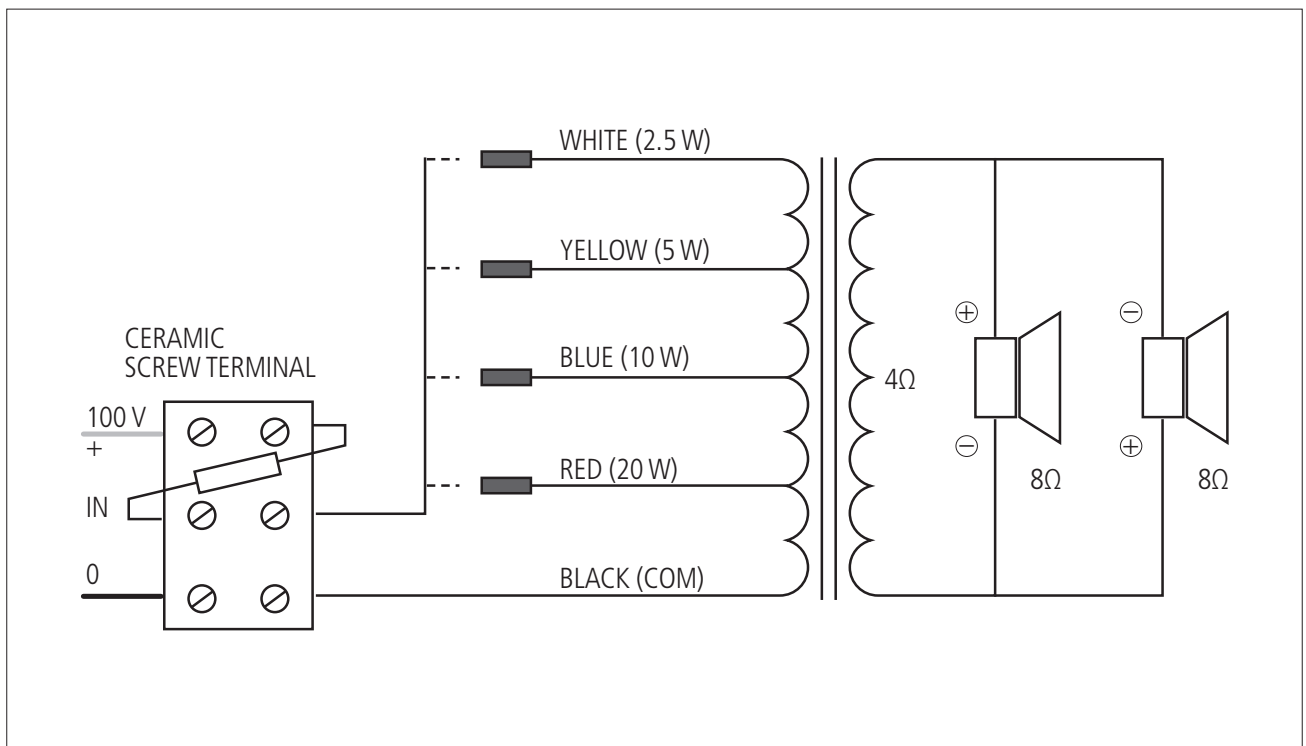
White - RAL 9016

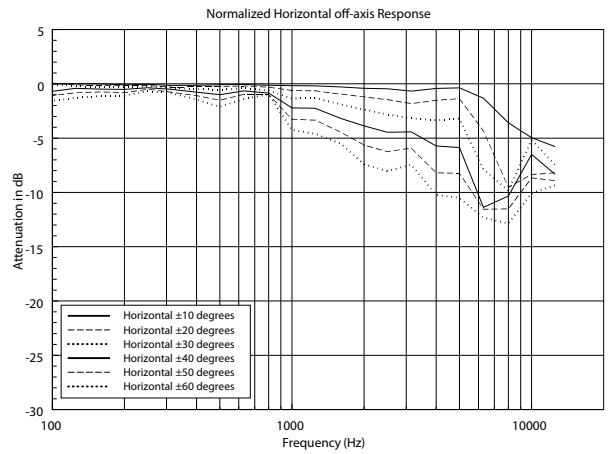
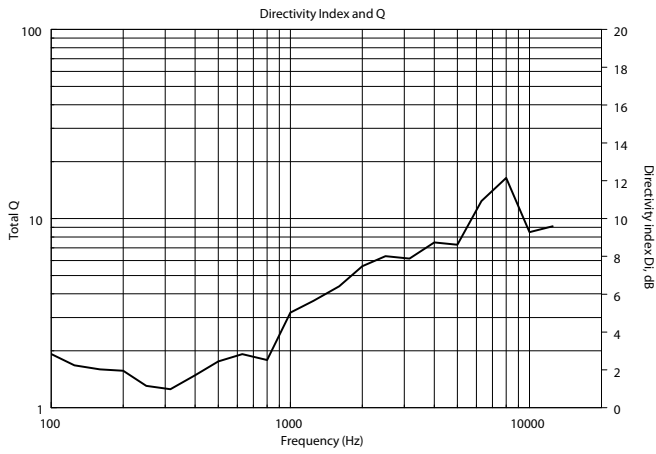
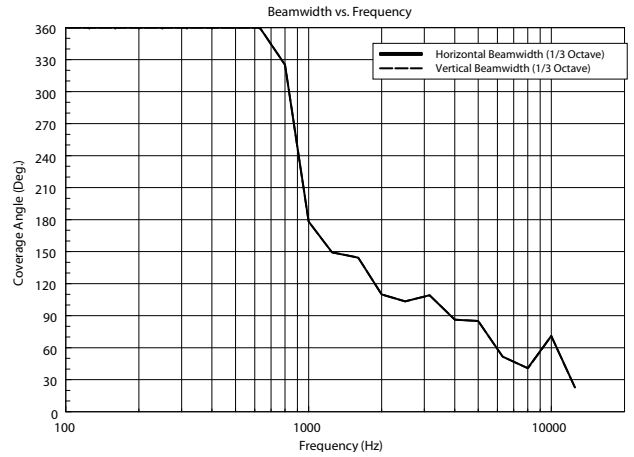
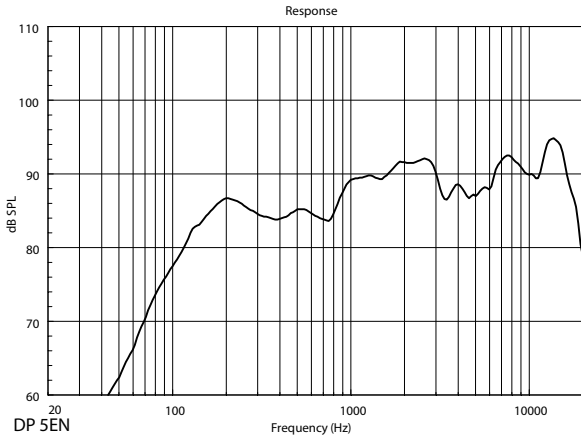
EAN 8024530011123

DRAWINGS

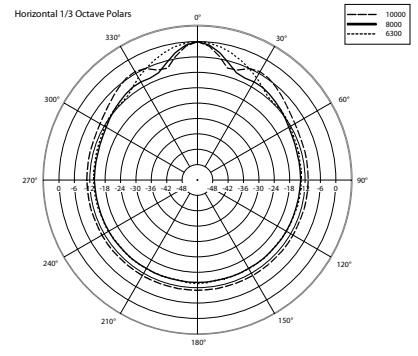
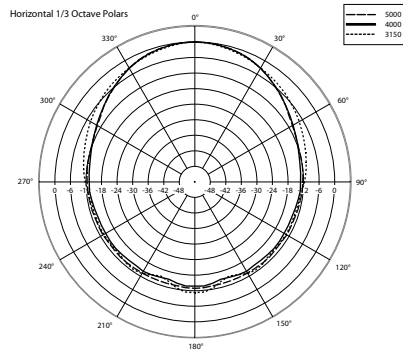
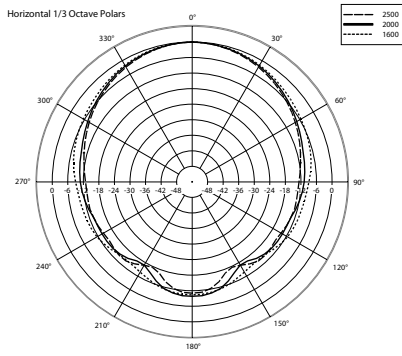
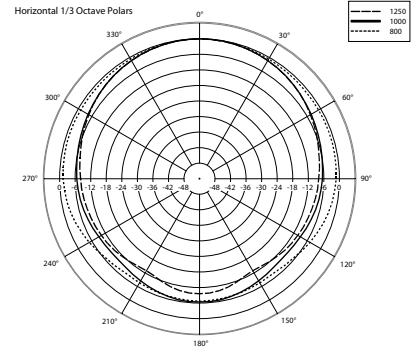
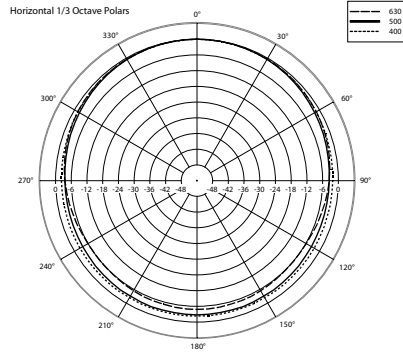
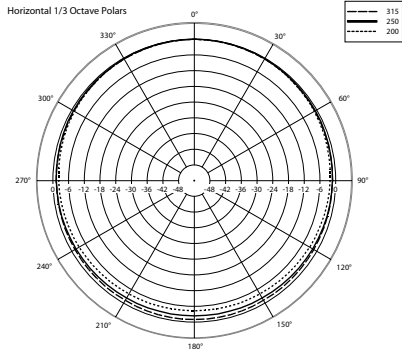


SCHEMATICS





HORIZONTAL 1/3 POLAR PLOT





ZUBEHÖR

ANMERKUNGEN

Bei AUDIO-Spannungen bis zu 120 V müssen Warnsymbole neben den Anschlussleisten angebracht und Arbeiten durch geschultes Personal (gemäß EN 50110) durchgeführt werden. Es sind KEINE ZUSÄTZLICHEN SICHERHEITSVORKEHRUNGEN erforderlich. Im Falle von AUDIO-Spannungen bis zu 71 V ist das Anbringen von Warnsymbolen nicht erforderlich.

Bei Lautsprechern, die mit Übertragern ausgestattet und mit 70,7 V- / 100 V-Endstufenausgängen verbunden sind, müssen Metallteile nicht geerdet werden (s. EN 62368-1 Punkt 4.3.2.2), es sei denn, dass lokale Vorschriften dies verlangen.