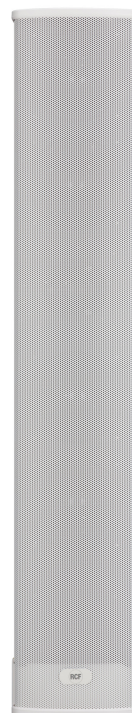


# CS 6520EN

## ENCEINTE COLONNE À DEUX VOIES

### DESCRIPTION

La CS 6520EN est une enceinte colonne à deux voies compacte et élégante. Elle offre une reproduction de la voix extrêmement intelligible, et peut être installée dans des lieux de culte, des gares, des stations de métro et bien d'autres environnements. Les borniers, destinés aux câbles d'entrée et de sortie résistants au feu, sont en céramique. Un fusible thermique protège l'intégrité de la ligne dans le cas où la chaleur affecte l'enceinte. Vis de masse disponible (si nécessaire). Grâce à son indice de protection IP66 il peut être installé à l'intérieur comme en plein air.



### CARACTÉRISTIQUES

- 4 haut-parleurs large bande de 3" et tweeter à dôme de 0,75".
- Puissance commutable (ligne 100 V) : 20 W - 10 W - 5 W - 2,5 W - 1,25 W.
- Sensibilité de 93 dB.
- Couleur blanc RAL 9003.
- Boîtier, grille et support en aluminium.
- Bornier entrée/sortie en céramique.
- Fusible de protection thermique.
- Indice de protection IP66.

## SPÉCIFICATIONS

|                                   |                                       |                         |
|-----------------------------------|---------------------------------------|-------------------------|
| <b>Spécifications acoustiques</b> | Réponse en fréquence (-10 dB) :       | 140 Hz ÷ 20000 Hz       |
|                                   | SPL max. @ 1m:                        | 105 dB                  |
|                                   | SPL max. @ 4m:                        | 93 dB                   |
|                                   | Angle de couverture horizontale:      | 185°                    |
|                                   | Angle de détection vertical:          | 47°                     |
|                                   | Sensibilité du système:               | 93 dB                   |
|                                   | Sensibilité du système 1 W @ 4 m:     | 81 dB                   |
| <b>Section alimentation</b>       | Manipulation de tension:              | 20 W                    |
|                                   | Manipulation de tension de crête:     | 80 W PEAK               |
|                                   | Amplificateur recommandé:             | 40 W                    |
|                                   | Protections:                          | Thermal fuse            |
| <b>Hauts-parleurs</b>             | Tweeter à dôme :                      | 0.75"                   |
|                                   | Gamme complète :                      | 4 x 3.0"                |
| <b>Sections entrées/sorties</b>   | Connecteurs d'entrée :                | Ceramic screw terminals |
|                                   | Connecteurs de sortie :               | Ceramic screw terminals |
|                                   | Transformateur de tension constante : | 70/100 V                |
|                                   | Réglage de tension 1:                 | 20 W - 500 ohm          |
|                                   | Réglage de tension 2:                 | 10 W - 1000 ohm         |
|                                   | Réglage de tension 3:                 | 5 W - 2000 ohm          |
|                                   | Réglage de tension 4:                 | 2.5 W - 4000 ohm        |
|                                   | Réglage de tension 5:                 | 1.25 W - 8000 ohm       |
| <b>Conformité standard</b>        | Degré de protection IP :              | IP 66                   |
|                                   | Safety agency:                        | CE compliant            |
|                                   | Certifié EN54-24 :                    | Yes                     |
|                                   | Numéro CPR :                          | 1488-CPR-0490/W         |
| <b>Spécifications physiques</b>   | Matériau du cabinet/caisson :         | Aluminium               |
|                                   | Grille :                              | Aluminium               |
|                                   | Couleur :                             | White - RAL 9003        |
| <b>Taille</b>                     | Hauteur :                             | 620 mm / 24.41 inches   |
|                                   | Largeur :                             | 114 mm / 4.49 inches    |
|                                   | Profondeur :                          | 96 mm / 3.78 inches     |
|                                   | Poids :                               | 4.2 kg / 9.26 lbs       |
| <b>Infos colisage</b>             | Hauteur du colis :                    | 170 mm / 6.69 inches    |
|                                   | Largeur du colis :                    | 690 mm / 27.17 inches   |
|                                   | Profondeur du colis :                 | 210 mm / 8.27 inches    |
|                                   | Poids du colis :                      | 5.1 kg / 11.24 lbs      |



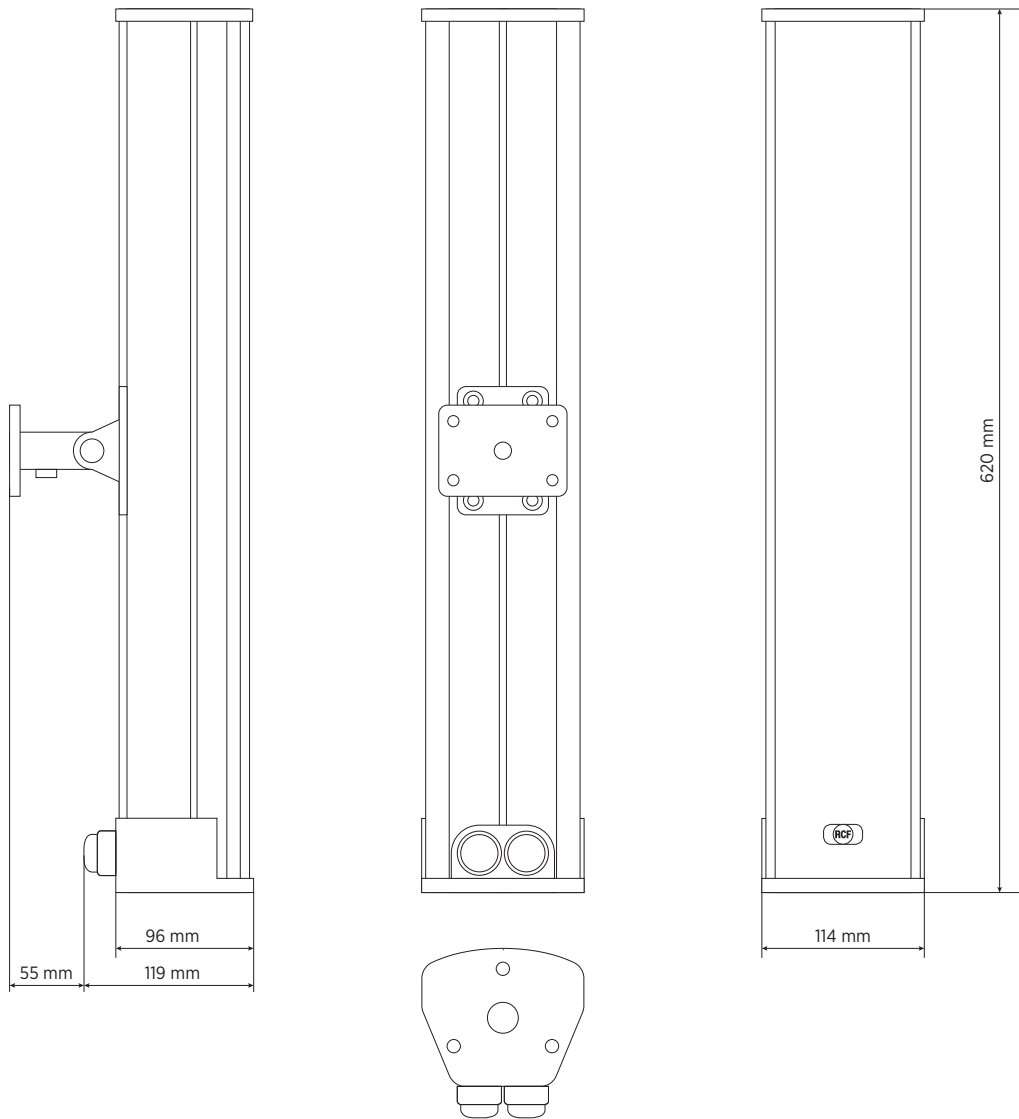
**NUMÉRO DE PIÈCE**

- **13133079**

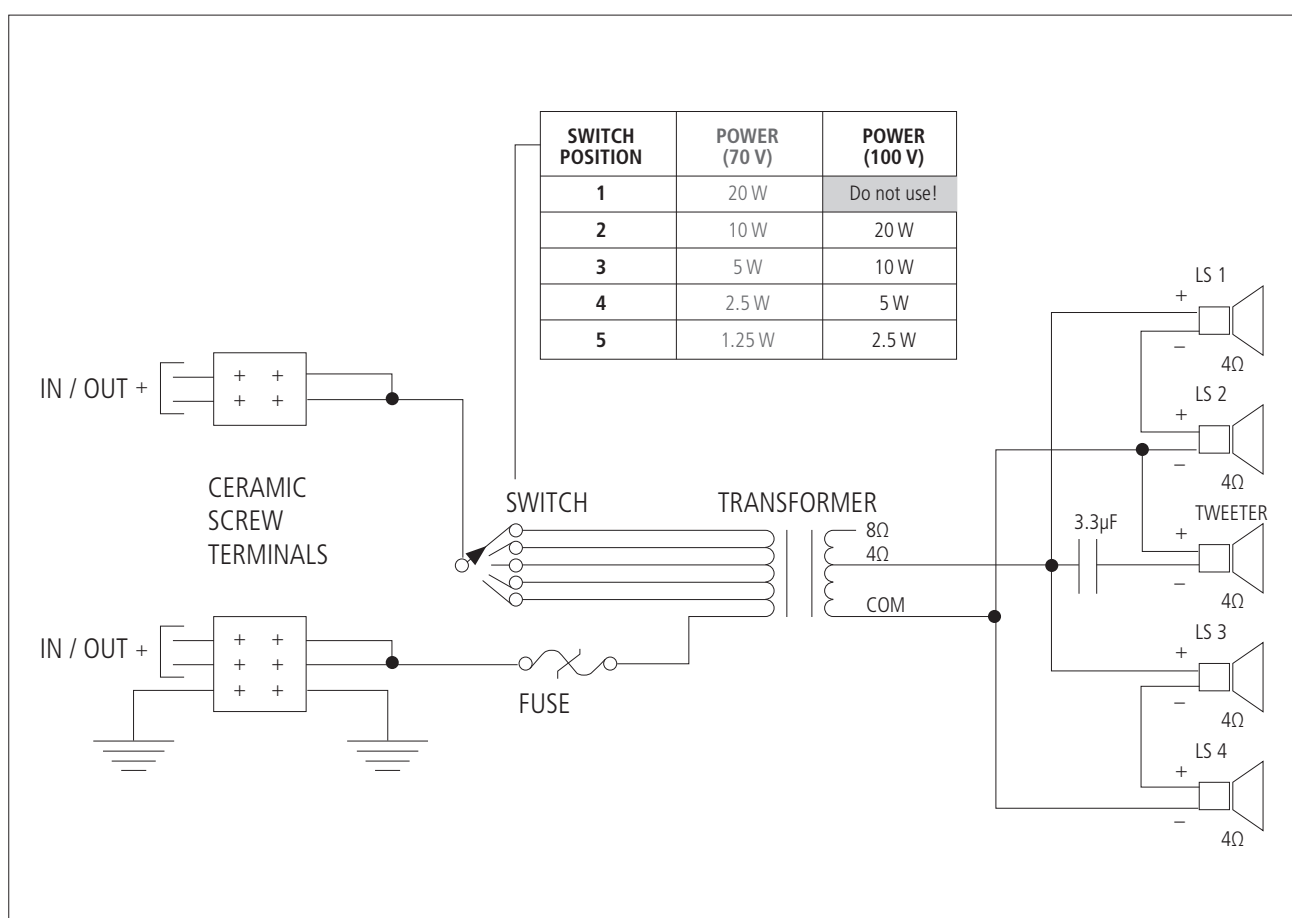
CS 6520EN

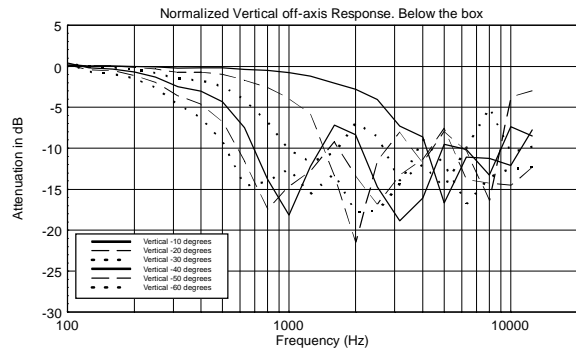
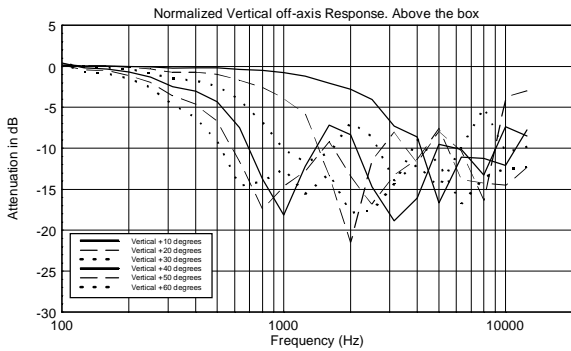
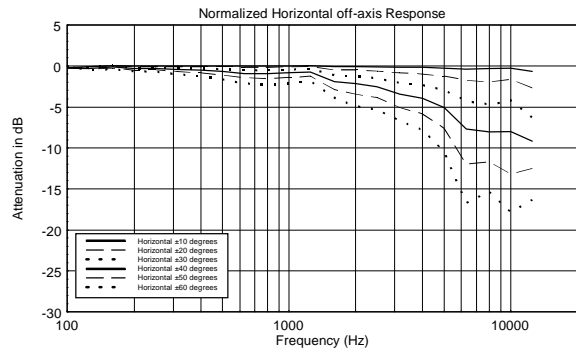
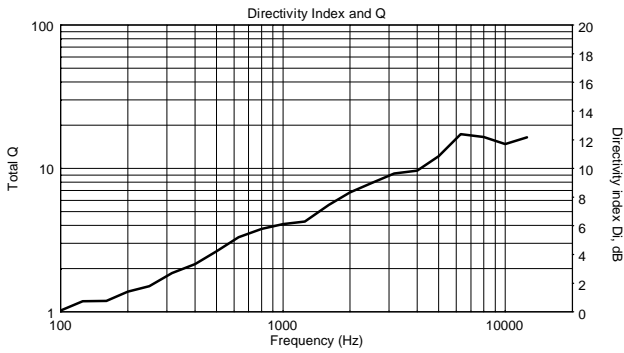
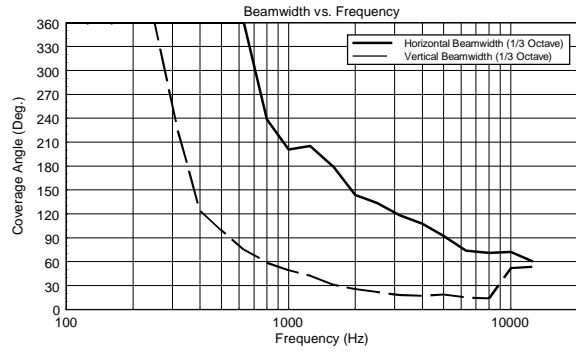
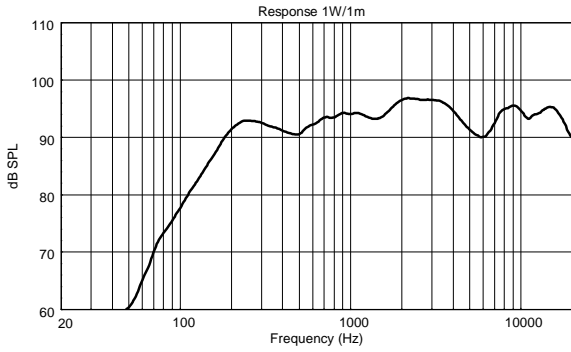
EAN 8024530010478

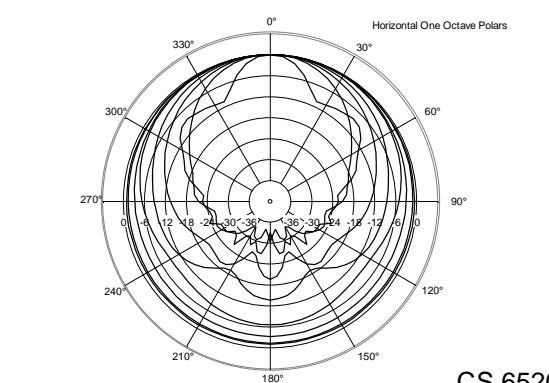
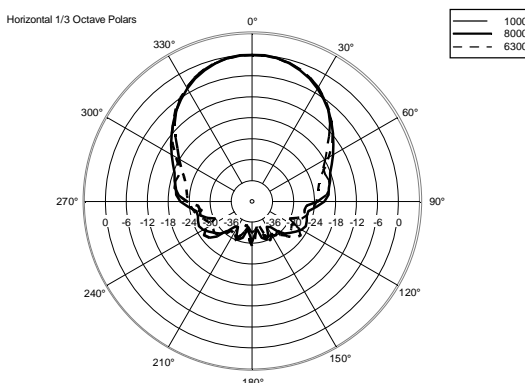
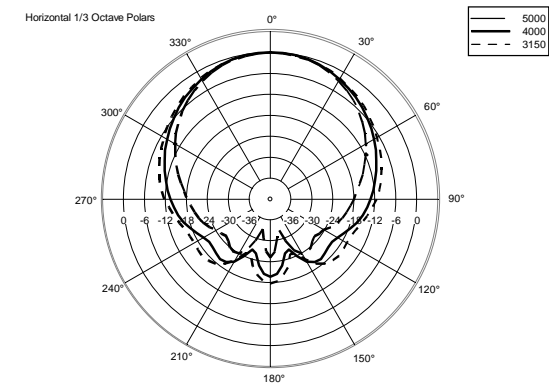
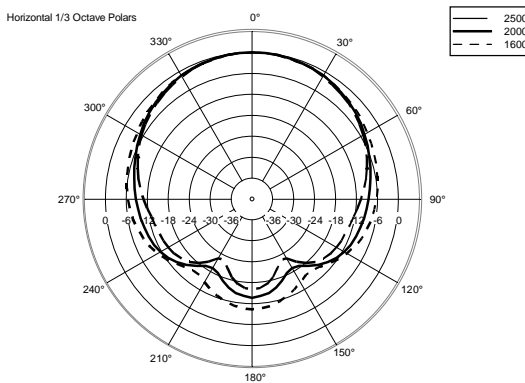
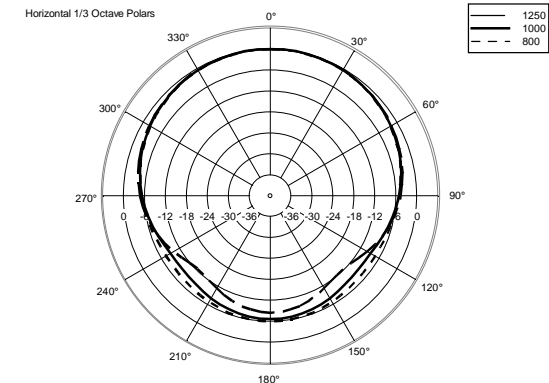
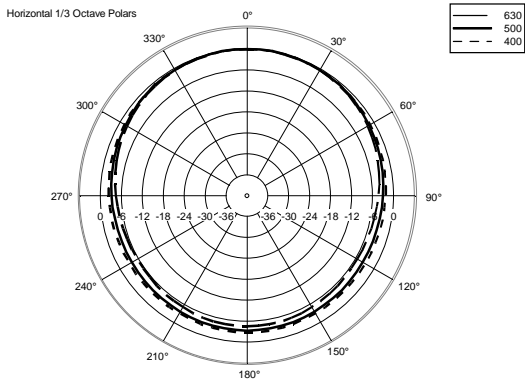
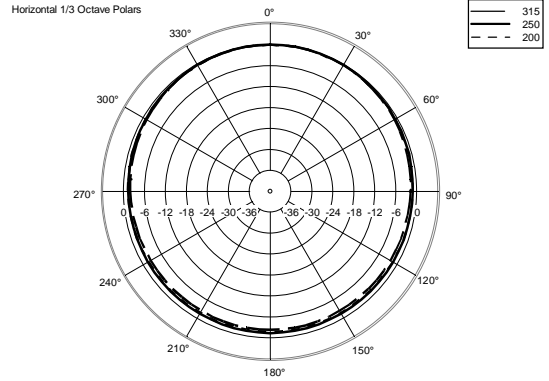
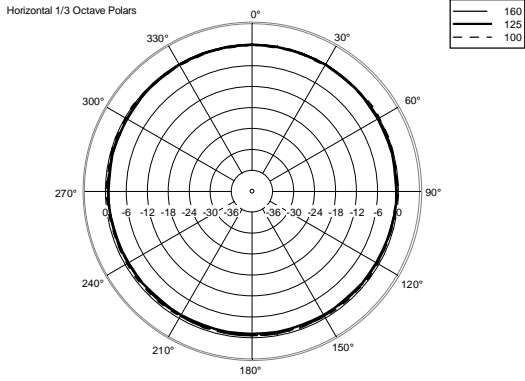
**DRAWINGS**

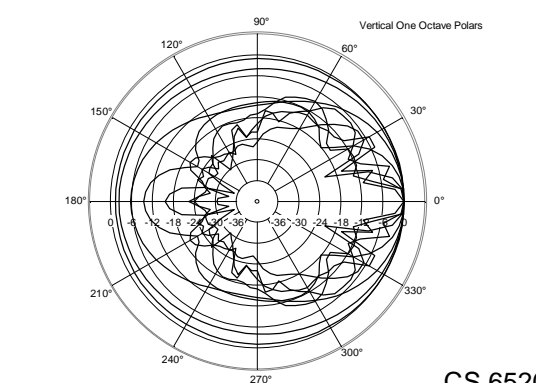
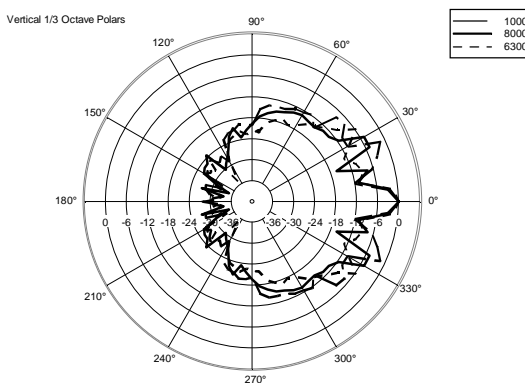
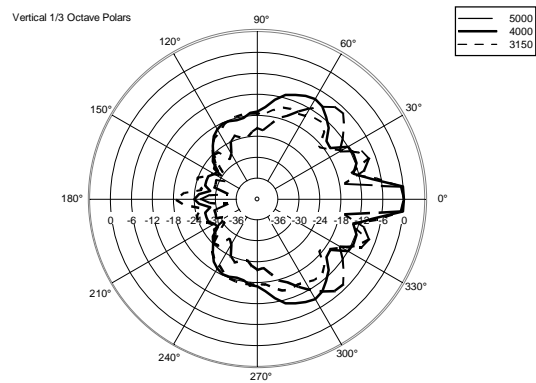
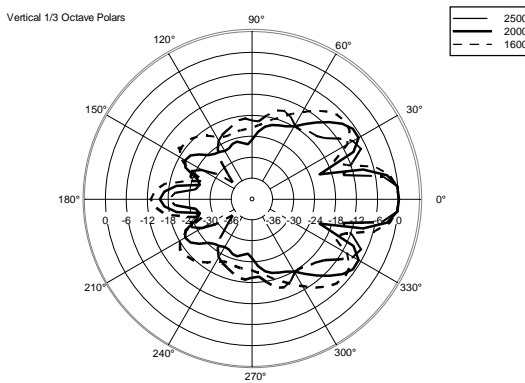
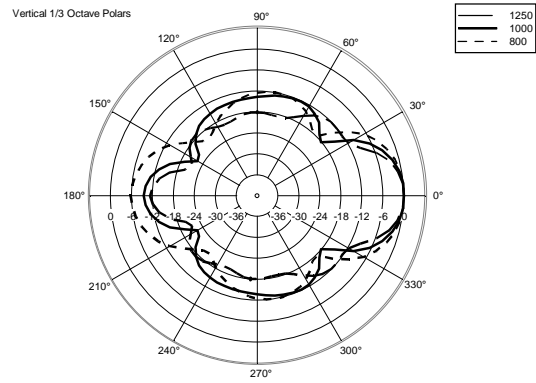
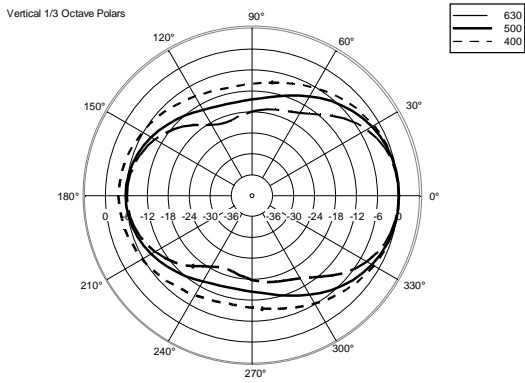
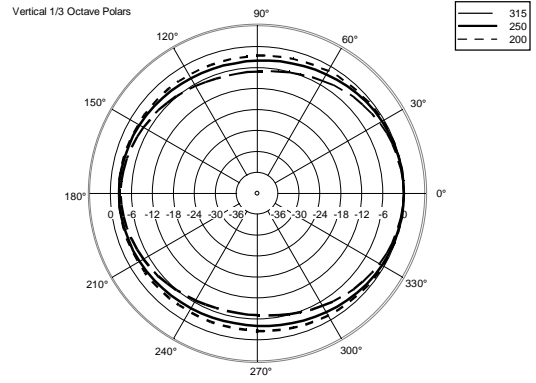
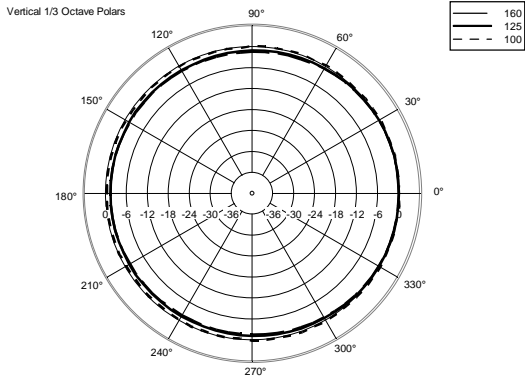


**SCHEMATICS**













**ACCESSOIRES**

## REMARQUES

AUCUNE PRÉCAUTION n'est NÉCESSAIRE avec un PERSONNEL QUALIFIÉ pour des tensions AUDIO allant jusqu'à 120 V lorsque des symboles d'avertissement sont présents près des borniers. Dans le cas d'une tension AUDIO allant jusqu'à 71 V, les symboles d'avertissement ne sont même pas nécessaires.

Pas la peine de mettre à la terre les parties métalliques des enceintes équipées de transformateurs et connectées aux sorties 70,7 / 100 V des amplificateurs de puissance qui ne sont pas reliés à la terre (réf. EN 62368-1, item 4.3.2.2), sauf spécification dans la réglementation locale.

---