



# C 5212-94

ENCEINTE PASSIF A 2 VOIES 500 W WOOFER 12"



## Description

L'enceinte C5212-94 est un système passif à deux voies à gamme large, compact et puissant, qui fournit un rendement optimal et une reproduction nette et dynamique.

Sa reproduction précise et son niveau maximal très élevé de pression sonore en font l'élément idéal pour une grande variété d'applications, fixes et mobiles. Le C5212-94 peut être utilisé avec une amplification simple ("Full range") ou double ("Bi-amp") et il est doté de plusieurs douilles filetés M10 pour n'importe quel type d'installation (par exemple, en utilisant des supports en U), horizontale ou verticale, murale ou en plafonnier. Le logement pour la tige, les poignées, le poids réduit et les dimensions réduites font de cette enceinte le choix idéal pour les systèmes portables. Le C5212-94 peut être utilisé comme enceinte primaire dans les petits et moyens systèmes et comme monitor ou avec signal retardé (par ex. enceinte d'une seconde ligne) dans des systèmes plus grands.

Le C5212-94 présente un angle de couverture plus aigu (90° x 40°) et devient l'élément idéal d'un cluster (ensemble d'enceintes installées en « grappe » en un seul point), offrant une meilleure sensibilité pour des distances supérieures. Le crossover du type CMD garantit le parfait alignement du woofer et du driver à compression, évitant la formation de lobes secondaires. La possibilité de tourner le pavillon optimise n'importe quelle installation, horizontale ou verticale. Le C5212-94 est doté de transducteurs à technologie avancée de la dernière génération : le woofer de 12" très efficace a une bobine de 3" tandis que le driver à compression est doté d'une bobine de 2,5" et d'un dôme en titane.

## Caractéristiques

- › Elevée efficacité
- › Grand puissance
- › Protection active Mosfet sur driver à compression
- › LICC Crossover
- › Système CMD
- › Full Range/ Bi-Amp Switch
- › 14 douilles filetés M10
- › Logement pour la tige escamotables
- › Trompe orientable

## Numéro De Pièce

13000304 C 5212-94

8ohm

Black

EAN 8024530009229

## Spécifications

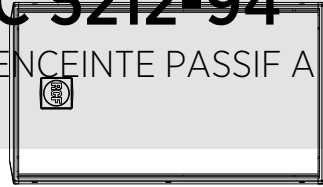
Products are continually improved. All specifications are therefore subject to change without notice.



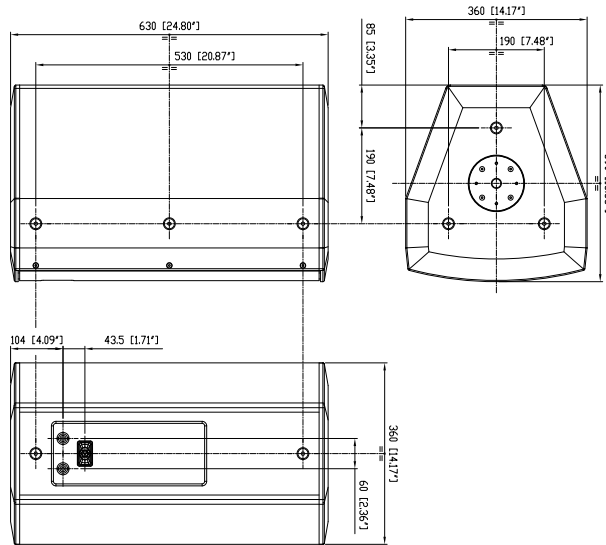
# C 5212-94

## ENCEINTE PASSIF A 2 VOIES 500 W WOOFER 12"

C5212 NEW



### Line Art 2D



### SPÉCIFICATIONS

#### Specifications acoustiques

Réponse en fréquence (-10 dB) 54 Hz ÷ 20000 Hz  
 SPL max. @ 1m 132 dB  
 Angle de couverture horizontale 90°  
 Angle de détection vertical 40°  
 Indice de directivité Q : 13  
 Sensibilité du système: 99 dB

#### Section alimentation

Amplification Full Range  
 Impédance nominale: alimentation 8 ohm  
 Manipulation de tension 500 W  
 Manipulation de tension de crête 2000 W PEAK  
 Protections Dynamic active mosfet  
 Fréquences de recouvrement 1200 Hz  
 Amplificateur recommandé QPS 10K, QPS 6.0K, IPS 5.0K, IPS 2.5K, IPS 1.5K

#### Hauts-parleurs

Pilote de compression 1.4", 2.5" v.c  
 Woofer 12", 3.0" v.c

#### Sections entrées/sorties

Connecteurs d'entrée Speakon® NL4  
 Connecteurs de sortie Speakon® NL4

#### Conformité standard

Safety agency CE compliant

#### Specifications physiques

Matériau du cabinet/caisson Baltic birch plywood  
 Matériel 14 x M10, multiplates (top and bottom)  
 Montage sur pied/embase M20 thread  
 Grille Steel with robust double mesh polyester clothing  
 Couleur Black

#### Taille

Hauteur 630 mm / 24.8 inches  
 Largeur 360 mm / 14.17 inches  
 Profondeur 390 mm / 15.35 inches  
 Poids 29 kg / 63.93 lbs



# C 5212-94

ENCEINTE PASSIF A 2 VOIES 500 W WOOFER 12"

## Accroche / Montage

### ACCESSOIRES

13360201	FL-BR NC 12-15		EAN 8024530007478
13360192	H-BR 2X NC12	Black	EAN 8024530007393
13360197	V-BR 2X NC12	Black	EAN 8024530007447