



# C 5212-94

ALTAVOZ PASIVO DE DOS VÍAS



<b>Descripción</b>	<p>El C5212-94 es un altavoz de dos vías y rango completo con una cobertura muy estrecha, para aplicaciones de medio tiro.</p> <p>The high-frequency section is a constant directivity horn loaded to a 1.4" compression driver with a 2.5" diaphragm assembly for smooth, wide dispersion. The 90° x 40° horn design offers higher sensitivity for longer distance applications. The low-frequency transducer is a 12" woofer with a 3" voice coil. The crossover is easily bypassed for bi-amp via a recessed changeover switch.</p>			
<b>Características</b>	<ul style="list-style-type: none"><li>› Bocina de directividad constante CMD 90°x 40° (Diseño de Alineamiento de la Cobertura)</li><li>› Motor de compresión de 1.4" con montaje de diafragma de 2.5"</li><li>› Woofer de 12", bobina móvil de 3"</li><li>› Diseño de doble función: como pasivo con divisor o con bi-amplificación externa</li><li>› Sistema de bocina giratoria para usos con montaje en horizontal</li><li>› Driver de agudos con AMCDP (Protección del motor de compresión Active Mosfet)</li><li>› Red de Divisor LICC (Divisor compensado de baja impedancia)</li></ul>			
<b>Código De Artículo</b>	13000304 C 5212-94	8ohm	Black	EAN 8024530009229

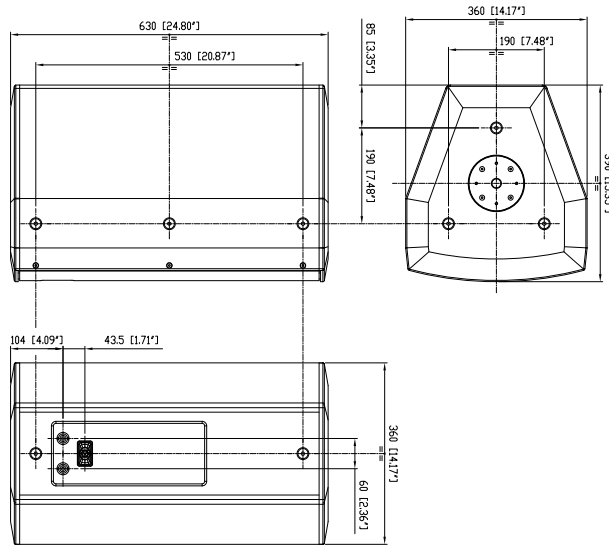


# C 5212-94

## ALTAVOZ PASIVO DE DOS VIAS

C5212 NEW

Line Art 2D



### ESPECIFICACIONES

#### Especificaciones acusticas

Respuesta en frecuencia (-10 dB)	54 Hz ÷ 20000 Hz
SPL máx. a 1 m	132 dB
Ángulo de cobertura horizontal	90°
Ángulo de cobertura vertical	40°
Índice de directividad (Q)	13
Sensibilidad del sistema	99 dB

#### Sección de potencia

Amplification	Full Range
Impedancia nominal	8 ohm
Manejo de potencia	500 W
Manejo de potencia pico	2000 W PEAK
Protecciones	Dynamic active mosfet
Frecuencias de cruce	1200 Hz
Amplificador recomendado	QPS 10K, QPS 6.0K, IPS 5.0K, IPS 2.5K, IPS 1.5K

#### Transductores

Motor de compresión	1.4", 2.5" v.c
Altavoz de bajos	12", 3.0" v.c

#### Sección de entrada/salida

Conectores de entrada	Speakon® NL4
Conectores de salida	Speakon® NL4

#### Cumplimiento estándar

Safety agency	CE compliant
---------------	--------------

#### Especificaciones físicas

Material del gabinete/de la caja	Baltic birch plywood
Hardware	14 x M10, multiplates (top and bottom)
Montaje en barra/tapa	M20 thread
Rejilla	Steel with robust double mesh polyester clothing
Color	Black

#### Tamaño

Altura	630 mm / 24.8 inches
Ancho	360 mm / 14.17 inches
Profundidad	390 mm / 15.35 inches
Peso	29 kg / 63.93 lbs



# C 5212-94

ALTA VOZ PASIVO DE DOS VÍAS

## Suspensión/montaje

### ACCESORIOS

13360201	FL-BR NC 12-15		EAN 8024530007478
13360192	H-BR 2X NC12	Black	EAN 8024530007393
13360197	V-BR 2X NC12	Black	EAN 8024530007447