



BT BOARD DMA

SCHEMA OPZIONALE BLUETOOTH



Descrizione

BT BOARD è una scheda aggiuntiva che permette di collegare un amplificatore DMA ad un dispositivo mobile tramite tecnologia Bluetooth. Ciò rende possibile inviare audio dal dispositivo mobile all'amplificatore ed al tempo stesso controllare il controllo in termini di livelli ed equalizzazione di ingressi e uscite. Per il controllo degli amplificatori si utilizza una specifica app, disponibile sia per dispositivi Android che iOS.

Conformità agli standard

Standard di sicurezza

CE compliant

Dimensioni

Peso

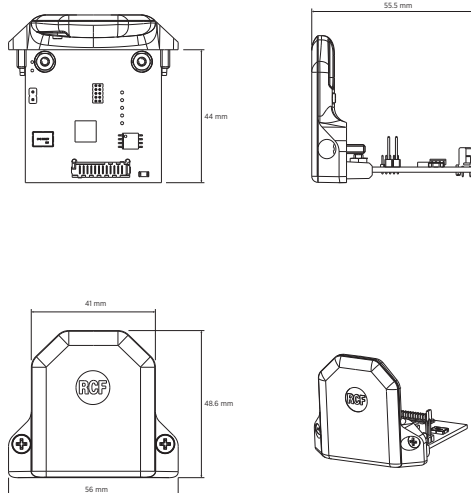
0.03 kg / 0.07 lbs

Specifiche fisiche

Colore

Black - RAL 9005

Line Art 2D



Codice 12399065 BT BOARD DMA

Black - RAL 9005 EAN 8024530018788

Specifiche Tecniche

Products are continually improved. All specifications are therefore subject to change without notice.