

BM 3804

TISCHMIKROFONKONSOLE FÜR NOTFALLANSAGEN

BESCHREIBUNG

Die BM 3804 ist eine Tischmikrofonkonsole für Notfallansagen, die speziell für das DXT 3000 Voice-Alarm-System entwickelt wurde und sowohl für Live-Ansagen als auch zur Wiedergabe von aufgenommenen Ansagen verwendet werden kann. Sie verfügt über eine vollständige Selbstdiagnose und Systemstatusübermittlung nach dem Standard EN 54-16:2008. Bis zu vier Konsolen können in Reihe geschaltet werden, wobei die erste von der Steuereinheit mit Strom versorgt wird, während die übrigen lokale 24-V-DC-Netzteile benötigen.



FUNKTIONEN

- Live-Notfalldurchsagen
- Wiedergabe von aufgenommenen Ansagen
- Vollständige Selbstdiagnose
- Stromversorgung durch die Steuereinheit
- Hochwertiges Mikrofon mit Nierencharakteristik
- Robustes Metallgehäuse

SPEZIFIKATIONEN

Mikrofon-spezifikationen	Typ:	Electret
	Richtcharakteristik:	Cardioid
	Empfindlichkeit (dB):	-65 dB
	Frequenzgang (-3dB):	50 Hz ÷ 18 kHz
	Ausgangs-Impedanz (Ohm):	470.00 ohm
Technische daten der konsole	Typ:	Emergency
	kompatibel mit:	DXT 3000
	General call:	Yes
	Selektiver Ruf:	Yes
	Vorverstärker:	Yes
	LED Anzeige:	Yes
Strombedarf	Betriebsspannung (V - Hz):	24.00V - Hz
Verbindungen	Verbinder:	RJ45
	Kabel:	J-Type fire-rated
	Bus-Netzwerk:	Yes
	Maximale Anzahl im Serienverbund (Daisy-Chain):	4
	Verriegelung:	Yes
Funktionen	Priorität:	Yes
	Signalton-Generator:	Yes
Zubehör	enthaltene Kabel	Yes
	Kabellänge (m):	5
Standardkonformität	EN54-16 zertifiziert:	Yes
	CE Zeichen:	Yes
	CPR Nummer:	0068-CPR-007/2015
Physikalische daten	Gehäuse Material:	Metal
Größe	Höhe:	44 mm / 1.73 inches
	Breite:	203 mm / 7.99 inches
	Tiefe:	128 mm / 5.04 inches
	Gewicht:	1.2 kg / 2.65 lbs
Versandinformationen	Verpackung Höhe:	154 mm / 6.06 inches
	Verpackung Breite:	434 mm / 17.09 inches
	Verpackung Tiefe:	174 mm / 6.85 inches
	Verpackungsgewicht:	1.12 kg / 2.47 lbs



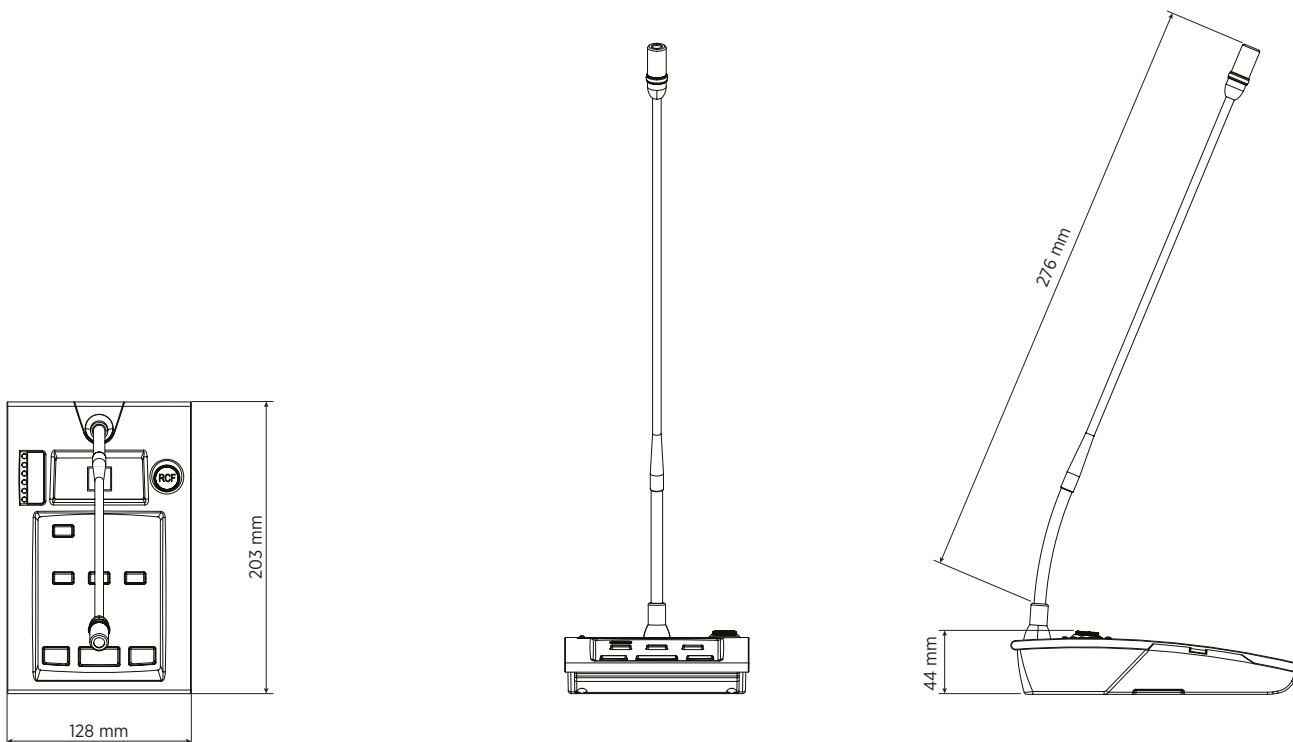
ARTIKEL-NUMMER

- **14380028**

BM 3804

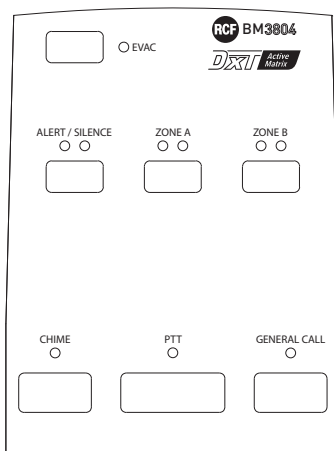
EAN 8024530012137

DRAWINGS



PANELS

Front panel



ZUBEHÖR

CJ 428CAT CABLE FTP 4x2x22 AWG CAT 5E FR
(PH120)

ARTIKEL-
NUMMER

12399047

EAN:

8024530016449



POWER SUPPLY AC AD2405 24V 500MA

ARTIKEL-
NUMMER

14380022

EAN:

8024530007027