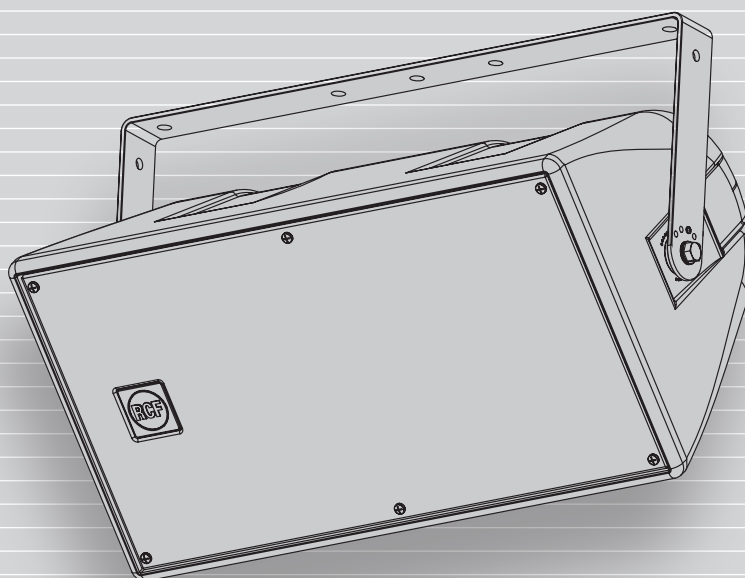


P5228

P SERIES LOUDSPEAKER DIFFUSORE ACUSTICO SERIE P



User manual
Manuale d'uso

the rules of sound

RCF

INDICE

AVVERTENZE PER LA SICUREZZA	pag.4
DESCRIZIONE	pag.6
INSERIMENTO DELLA GUARNIZIONE	pag.6
INSTALLAZIONE DI UN SINGOLO DIFFUSORE	pag.7
INSTALLAZIONE A CLUSTER	pag.8
COLLEGAMENTO	pag.8
NOTE SUI SISTEMI CON CONNESSIONE A BASSA IMPEDENZA	pag.9
DATI TECNICI	pag.10

INDEX

SAFETY PRECAUTIONS	page 11
DESCRIPTION	page 13
GASKET INSERTION	page 13
SINGLE LOUDSPEAKER INSTALLATION	page 14
ARRAY / CLUSTER INSTALLATION	page 15
CONNECTION	page 15
NOTES ABOUT LOW IMPEDANCE CONNECTIONS	page 16
SPECIFICATIONS	page 17

IMPORTANTE Prima di collegare ed utilizzare questo prodotto, leggere attentamente le istruzioni contenute in questo manuale, il quale è da conservare per riferimenti futuri. Il presente manuale costituisce parte integrante del prodotto e deve accompagnare quest'ultimo anche nei passaggi di proprietà, per permettere al nuovo proprietario di conoscere le modalità d'installazione e d'utilizzo e le avvertenze per la sicurezza.

L'installazione e l'utilizzo errati del prodotto esimono la **RCF S.p.A.** da ogni responsabilità.



ATTENZIONE: Per prevenire i rischi di fiamme o scosse elettriche, non esporre il diffusore alla pioggia o all'umidità ed alle polveri, salvo il caso in cui questo sia stato implementato della guarnizione interna sui driver per ottenere un grado di protezione IP 55.

AVVERTENZE PER LA SICUREZZA

1. Tutte le avvertenze, in particolare quelle relative alla sicurezza, devono essere lette con particolare attenzione, in quanto contengono importanti informazioni.
2. La linea diffusori (uscita dell'amplificatore) può avere una tensione sufficientemente alta da costituire un rischio di folgorazione per le persone: non procedere mai all'installazione o alla connessione del diffusore quando l'amplificatore è acceso.
3. Assicurarsi che tutte le connessioni siano corrette e che la tensione d'ingresso (in un sistema a tensione costante) oppure l'impedenza del diffusore sia compatibile con le caratteristiche d'uscita dell'amplificatore.
4. Accertarsi che la linea diffusori non possa essere calpestata o schiacciata da oggetti, al fine di salvaguardarne la perfetta integrità.
5. Impedire che oggetti o liquidi entrino all'interno del prodotto, perché potrebbero causare un corto circuito.
6. Non eseguire sul prodotto interventi / modifiche / riparazioni se non quelle espressamente descritte sul manuale istruzioni.
Contattare centri di assistenza autorizzati o personale altamente qualificato quando:
 - il diffusore non funziona (o funziona in modo anomalo);
 - il cavo è danneggiato;
 - oggetti o liquidi sono entrati nel diffusore;
 - il diffusore non è più integro (a causa di urti / incendio).
7. Nel caso che dal diffusore provengano odori anomali o fumo, spegnere immediatamente l'amplificatore relativo alla linea e poi scollegare il diffusore.
8. Non collegare a questo diffusore apparecchi ed accessori non previsti.
Quando è prevista l'installazione sospesa, utilizzare solamente gli appositi punti di ancoraggio e non cercare di appendere il diffusore con elementi non idonei o previsti allo scopo.
Verificare inoltre l'idoneità del supporto (parete, soffitto, struttura ecc.) e dei componenti utilizzati per il fissaggio (tasselli, viti, staffe non fornite da RCF ecc.) che devono garantire la sicurezza dell'impianto / installazione nel tempo, anche considerando, ad esempio, vibrazioni meccaniche normalmente generate da un trasduttore.
9. La **RCF S.p.A.** raccomanda vivamente che l'installazione di questo prodotto sia eseguita solamente da installatori professionali qualificati (oppure da ditte specializzate) in grado di farla correttamente e certificarla in accordo con le normative vigenti.
Tutto il sistema audio dovrà essere in conformità con le norme e le leggi vigenti in materia di impianti elettrici.

- 10.** Vi sono numerosi fattori meccanici ed elettrici da considerare quando si installa un sistema audio professionale (oltre a quelli prettamente acustici, come la pressione sonora, gli angoli di copertura, la risposta in frequenza, ecc.).
- 11.** Perdita dell'udito
L'esposizione ad elevati livelli sonori può provocare la perdita permanente dell'udito. Il livello di pressione acustica pericolosa per l'udito varia sensibilmente da persona a persona e dipende dalla durata dell'esposizione. Per evitare un'esposizione potenzialmente pericolosa ad elevati livelli di pressione acustica, è necessario che chiunque sia sottoposto a tali livelli utilizzi delle adeguate protezioni; quando si fa funzionare un trasduttore in grado di produrre elevati livelli sonori è necessario indossare dei tappi per orecchie o delle cuffie protettive.
Consultare i dati tecnici contenuti nel manuale istruzioni per conoscere la massima pressione sonora che il diffusore acustico è in grado di produrre.
- 12.** I diffusori devono essere collegati in fase (corrispondenza delle polarità +/- tra amplificatori e diffusori) in modo da garantire una corretta riproduzione audio, soprattutto quando i diffusori sono collocati in posizione fra loro adiacente o nello stesso ambiente.
- 13.** Per evitare che fenomeni induttivi diano luogo a ronzii, disturbi e compromettano il buon funzionamento dell'impianto, le linee diffusori non devono essere canalizzate insieme ai conduttori dell'energia elettrica, ai cavi microfonici, alle linee di segnale a basso livello che fanno capo ad amplificatori.
- 14.** Il cavo per il collegamento del diffusore dovrà avere conduttori di sezione adeguata (possibilmente intrecciati, per minimizzare gli effetti induttivi dovuti all'accoppiamento con campi elettromagnetici circostanti) ed un isolamento idoneo.
- 15.** Non collegare ingressi a bassa impedenza (8Ω) a linee a tensione costante (es. 100 V).
- 16.** Collocare il diffusore lontano da fonti di calore.
- 17.** Nel funzionamento a bassa impedenza, non sovraccaricare il diffusore con una potenza eccessiva.
- 18.** Non usare solventi, alcool, benzina o altre sostanze volatili per la pulitura delle parti esterne.

RCF S.p.A. Vi ringrazia per l'acquisto di questo prodotto, realizzato in modo da garantirne l'affidabilità e prestazioni elevate.

DESCRIZIONE

I diffusori acustici "serie P" fanno parte della linea "RCF ACUSTICA" per installazione fissa al chiuso. Si tratta di diffusori a 2 vie efficienti con un ampio angolo di copertura ed un'alta potenza nominale d'ingresso. Il modello P 5228 può anche essere installato all'aperto (con grado di protezione IP 55) dopo una particolare predisposizione descritta nella sezione seguente "Inserimento della guarnizione".

I corpi sono costruiti in resina plastica resistente ai raggi UV e la loro forma ne permette sia l'installazione di un singolo diffusore sia la realizzazione di "cluster" (gruppo di diffusori allineati) tramite accessori opzionali. La griglia di protezione è in alluminio perforato con un rivestimento interno in tessuto impermeabile di poliuretano espanso a celle aperte. Ogni corpo è inoltre equipaggiato con 4 inserti M8 ed una staffa a "U"; il logo frontale è in alluminio ed è girabile.

Il collegamento all'amplificatore è effettuato tramite un connettore a tenuta stagna.

Il modello P 5228 include 2 driver per le alte frequenze al neodimio "RCF Precision" da 1" (membrana da 1,75") caricati a tromba con direttività costante e 2 woofer da 8" (bobina da 2,5") per le basse frequenze.

INSERIMENTO DELLA GUARNIZIONE

Nota: si consiglia che la seguente modifica sia eseguita solamente da installatori professionali qualificati oppure dai centri d'assistenza RCF.

Nel caso che un diffusore debba essere installato all'aperto e senza protezioni dirette dall'acqua, è possibile ottenere un grado di protezione IP 55 inserendo una guarnizione ai driver del diffusore.

Per prima cosa, occorre rimuovere la griglia di protezione (figura 1) svitando le 6 viti.

Smontare i driver a tromba (figura 2) e scollegare i conduttori (facendo attenzione alla polarità).

Aggiungere la guarnizione (a corredo) ai driver come mostrato in figura 3.

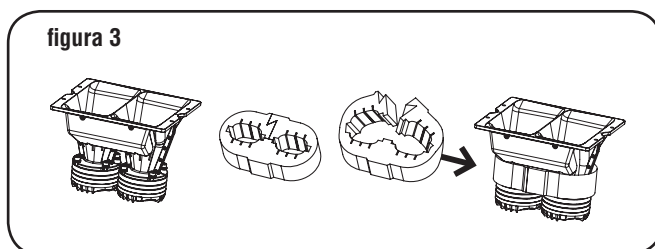
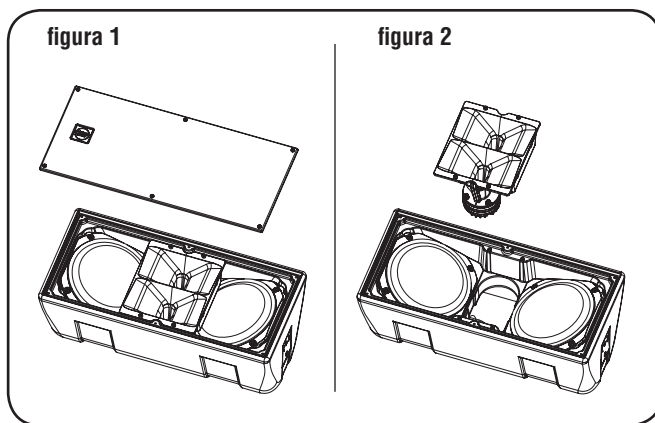
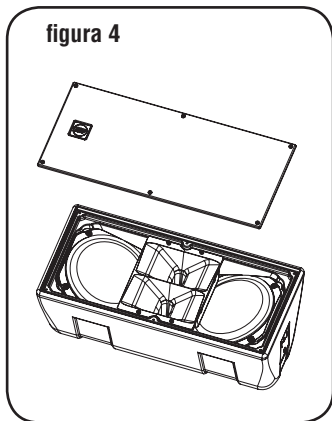


figura 4

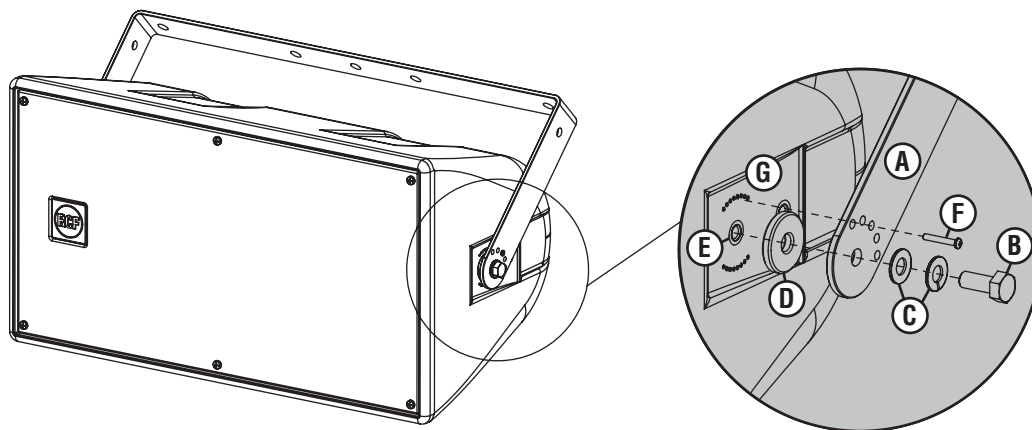
Ricollegare i conduttori, rimontare i driver a tromba e rimettere la griglia di protezione (figura 4).



INSTALLAZIONE DI UN SINGOLO DIFFUSORE

L'installazione dei diffusori deve essere effettuata da personale qualificato rispettando gli standard di sicurezza. Eseguire un'installazione sicura di ogni diffusore, controllando che la struttura di supporto (es. parete, soffitto, ecc.) abbia le necessarie caratteristiche meccaniche, tali da consentirle di sopportarne il peso senza il pericolo di cadute che potrebbero compromettere l'incolumità di persone e/o danneggiare cose.

Utilizzare elementi di fissaggio adatti al tipo di struttura che deve sostenere i diffusori (es. tasselli per mattoni forati, tasselli per calcestruzzo, ecc.).



Unire il diffusore alla staffa a U (A) avvitando (su entrambi i lati) un bullone M8 (B) nel foro del diffusore (E) passando per le 2 rondelle (C) e la rondella-distanziatore (D).

Prima di stringere i 2 bulloni (B), inclinare il diffusore per puntarlo correttamente e poi (quando si è sicuri dell'angolazione) fissare la posizione con 2 viti autofilettanti (F) in 2 dei piccoli fori (G) del diffusore (attraversando la staffa a U); successivamente, serrare fermamente i 2 bulloni (B).

Nota: non inclinare il diffusore verso l'alto!

INSTALLAZIONE A CLUSTER

Riferirsi al manuale degli accessori per l'installazione a "cluster" dei diffusori.

COLLEGAMENTO



ATTENZIONE: per il collegamento del diffusore si raccomanda di rivolgersi a personale qualificato ed addestrato, ossia personale avente conoscenze tecniche o esperienza o istruzioni specifiche sufficienti per permettergli di realizzare correttamente le connessioni e prevenire i pericoli dell'elettricità.

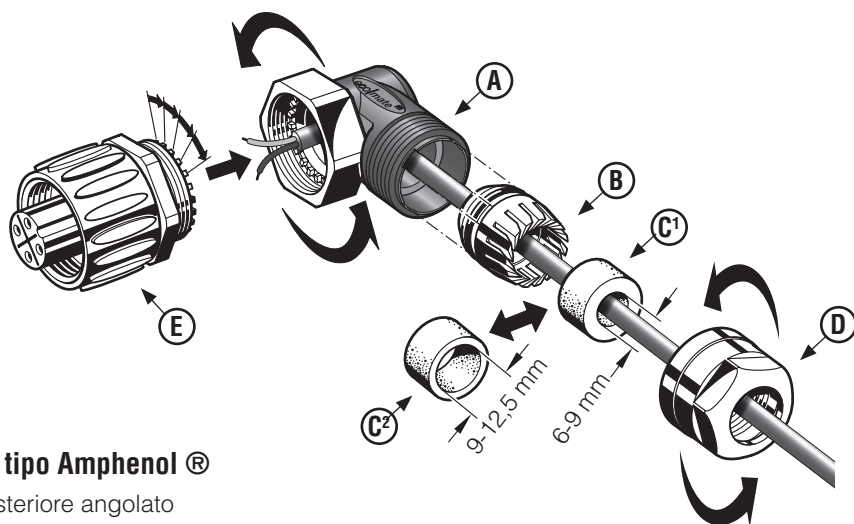
Per evitare il rischio di shock elettrici, non collegare il diffusore con l'amplificatore acceso.

Prima di far funzionare il diffusore, è buona norma ricontrollare tutte le connessioni, verificando attentamente che non vi siano dei cortocircuiti accidentali. Tutto l'impianto di sonorizzazione dovrà essere realizzato in conformità con le norme e le leggi vigenti in materia di impianti elettrici.

I diffusori devono essere collegati in fase (corrispondenza delle polarità +/- tra amplificatori e diffusori) in modo da garantire una corretta riproduzione audio.

Per evitare che fenomeni induttivi diano luogo a ronzii, disturbi e compromettano il buon funzionamento dell'impianto, le linee diffusori non devono essere canalizzate insieme ai conduttori dell'energia elettrica, ai cavi microfonici, alle linee di segnale a basso livello che fanno capo ad amplificatori.

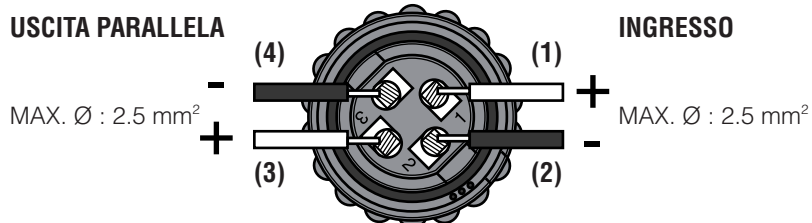
Il cavo per il collegamento del diffusore dovrà avere conduttori di sezione adeguata (min. 1,5 – max. 2,5 mm², possibilmente intrecciati, per minimizzare gli effetti induttivi dovuti all'accoppiamento con campi elettro-magnetici circostanti) ed un isolamento idoneo.



Connettore di tipo Amphenol®

- A**: guscio posteriore angolato
- B**: anello di bloccaggio
- C¹**: guarnizione montata (per l'anello di bloccaggio)
- C²**: guarnizione alternativa
- D**: dado
- E**: connettore con anello di bloccaggio

1. La guarnizione **C¹** è già inserita nell'anello di bloccaggio **B**: se necessario, sostituirla con quella alternativa **C²** avente un foro più grande.
2. Inserire il cavo (proveniente dall'amplificatore) attraverso le parti (in ordine) **D**, **C¹** – **B** (oppure **C²** – **B**), **A**.
3. Inserire l'anello di bloccaggio **B** nel guscio posteriore angolato **A** come mostrato sopra.
4. Stringere il dado **D** per fissare l'anello di bloccaggio al guscio posteriore **A**.



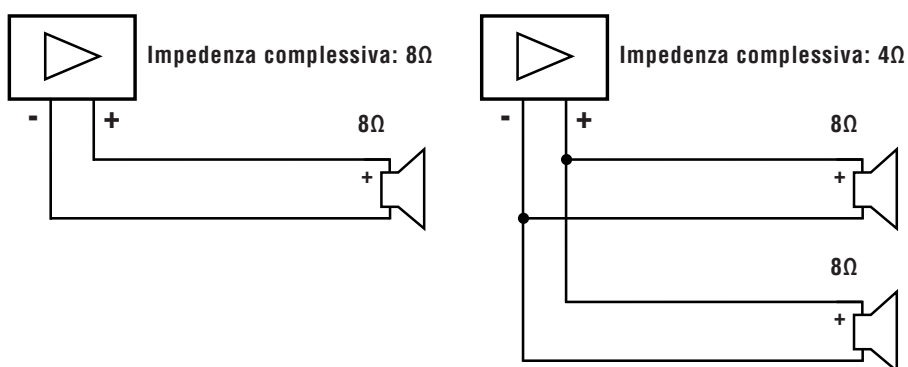
Osservando la parte posteriore del connettore (E), collegare il conduttore proveniente dall'uscita + dell'amplificatore al contatto 1 e l'altro conduttore (uscita - dell'amplificatore) al contatto 2, poi fissare il connettore (E) al guscio posteriore (A).

I contatti 3 e 4 sono un'uscita parallela (per il collegamento di un altro diffusore) riportante il segnale presente rispettivamente ai contatti 1 e 2.

Nota: L'uso del doppio cavo di collegamento (ingresso / uscita) in un unico connettore è consigliato per il solo posizionamento interno (o con protezione dall'acqua) dei diffusori.

NOTE SUI SISTEMI CON CONNESSIONE A BASSA IMPEDENZA

- L'impedenza totale dei diffusori non deve essere inferiore a quella d'uscita dell'amplificatore; **nota:** l'impedenza complessiva dei diffusori uguale a quella d'uscita dell'amplificatore permette l'erogazione della massima potenza (mentre un'impedenza superiore comporta una riduzione della potenza erogata).
- La somma delle potenze dei diffusori deve essere adeguata alla potenza massima erogabile dall'amplificatore.
- La lunghezza delle linee diffusori deve essere ridotta al minimo.



DATI TECNICI

SISTEMA

P 5228

Impedenza	8 Ω
Max. potenza d'ingresso (RMS)	500 W
Max. potenza d'ingresso (picco)	2000 W
Potenza raccomandata dell'amplificatore	1000 W
Sensibilità (1 W, 1 m)	98 dB
Max. pressione sonora (1 m)	131 dB (P: 2000 W)
Risposta in frequenza (-10 dB)	80 Hz ÷ 20 kHz
Risposta in frequenza (-3 dB)	110 Hz ÷ 20 kHz
Angoli di copertura (-6 dB)	90° (oriz.), 20° (ver.)
Fattore di direttività (Q)	11
Protezione sulle alte frequenze	dinamica
Frequenza di crossover	1,3 kHz
Dimensioni (l, h, p)	268 x 566 x 250 mm
Peso	14 kg

COMPONENTI

WOOFER PER BASSE FREQUENZE

Tipo	2 x 8" (bobina 2,5")
Impedenza	16 Ω
Potenza (AES / picco)	300 W / 1200 W
Sensibilità (1 W, 1 m)	95 dB

DRIVER PER ALTE FREQUENZE

Tipo	2 x tromba 1" (membrana 1,75")
Impedenza	16 Ω
Potenza (AES / picco)	50 W / 200 W
Sensibilità (1 W, 1 m)	109 dB

CORPO: trapezoidale (angoli: 2° oriz., 15° vert.),
polietilene di 8 mm stampato a rotazione;
colore: grigio

INSERTI PER L'INSTALLAZIONE: 4 x M8

ACCESSORI INCLUSI: una staffa a U, 2 bulloni M8, 2 rondelle-
distanziatori, 4 rondelle, 2 viti autofilettanti,
connettore "Amphenol ®" a 4 poli, una
guarnizione per i driver.

GRIGLIA: alluminio perforato con un rivestimento
interno in tessuto impermeabile di
poliuretano espanso a celle aperte.

CONNETTORE D'INGRESSO: "Amphenol ®" a 4 poli

Before connecting and using this product, please read this instruction manual carefully and keep it on hand for future reference. This manual is to be considered an integral part of this product and must accompany it when it changes ownership as a reference for correct installation and use as well as for the safety precautions.

RCF S.p.A. will not assume any responsibility for the incorrect installation and / or use of this product.

IMPORTANT NOTES



WARNING: To prevent the risk of fire or electric shock, never expose this loudspeaker to rain or humidity and dust, but the case a special gasket is added to both high frequency drivers in order to get the IP 55 protection grade.

SAFETY PRECAUTIONS

1. All the precautions, in particular the safety ones, must be read with special attention, as they provide important information.
2. Loudspeaker lines (amplifier outputs) can have a sufficiently high voltage to involve a risk of electrocution: never install or connect this loudspeaker when amplifiers are switched on.
3. Make sure all connections have been made correctly and the loudspeaker input voltage (in a constant voltage system) or its impedance is suitable for the amplifier output.
4. Protect loudspeaker lines from damage; make sure they are positioned in a way that they cannot be stepped on or crushed by objects.
5. Make sure that no objects or liquids can get into this product, as this may cause a short circuit.
6. Never attempt to carry out any operations, modifications or repairs that are not expressly described in this manual.
Contact your authorized service centre or qualified personnel should any of the following occur:
 - The loudspeaker does not function (or works in an anomalous way).
 - The cable has been damaged.
 - Objects or liquids are inside the loudspeaker.
 - The loudspeaker has been damaged due to heavy impacts or fire.
7. Should the loudspeaker emit any strange odours or smoke, remove it from the line after having immediately switched the amplifier off.
8. Do not connect this product to any equipment or accessories not foreseen.
For suspended installation, only use the dedicated anchoring points and do not try to hang this loudspeaker by using elements that are unsuitable or not specific for this purpose.
Also check the suitability of the support surface to which the product is anchored (wall, ceiling, structure, etc.), and the components used for attachment (screw anchors, screws, brackets not supplied by RCF etc.), which must guarantee the security of the system / installation over time, also considering, for example, the mechanical vibrations normally generated by transducers.
9. **RCF S.p.A.** strongly recommends this product is only installed by professional qualified installers (or specialised firms) who can ensure a correct installation and certify it according to the regulations in force.
The entire audio system must comply with the current standards and regulations regarding electrical systems.

- 10.** There are numerous mechanical and electrical factors to be considered when installing a professional audio system (in addition to those which are strictly acoustic, such as sound pressure, angles of coverage, frequency response, etc.).
- 11.** Hearing loss
Exposure to high sound levels can cause permanent hearing loss. The acoustic pressure level that leads to hearing loss is different from person to person and depends on the duration of exposure.
To prevent potentially dangerous exposure to high levels of acoustic pressure, anyone who is exposed to these levels should use adequate protection devices.
When a transducer capable of producing high sound levels is being used, it is necessary to wear ear plugs or protective earphones.
See the technical specifications in the instruction manual for the maximum sound pressure the loudspeaker is capable of producing.
- 12.** To ensure a correct sound reproduction, loudspeaker phase is to be respected (loudspeakers are connected respecting the amplifier polarity). This is important when loudspeakers are installed adjacent one another, for instance, in the same room.
- 13.** To prevent inductive effects from causing hum, noise and a bad system working, loudspeaker lines should not be laid together with other electric cables (mains), microphone or line level signal cables connected to amplifier inputs.
- 14.** The loudspeaker cable shall have wires (twisted, if possible, to reduce inductive effects due to surrounding electro-magnetic fields) with a suitable section and a sufficient electrical insulation. Refer to local regulations since there may be additional requirements about cable characteristics.
- 15.** Do NOT connect the loudspeaker low impedance (8 Ω) input to 100 V constant voltage lines.
- 16.** Install this loudspeaker far from any heat source.
- 17.** Do not overload the loudspeaker with too much power.
- 18.** Do not use solvents, alcohol, benzene or other volatile substances for cleaning the external parts of this product.

RCF S.p.A. thanks you for purchasing this product, which has been designed to guarantee reliability and high performance.

DESCRIPTION

P series loudspeakers belong to the 'RCF ACUSTICA' line for fixed installation. The model P 5228 can be installed outdoor, with IP 55 protection, if adapted by adding a special gasket to both high frequency drivers (as described in the next manual section 'Gasket insertion'). This is a two-way loudspeaker providing wide dispersion, high power input rate and efficiency. Its cabinet is made of UV stabilized plastic resin and its shape allows both single installation and especially arrays / clusters (with optional accessories). The front grille is in custom perforated aluminium with open-cell fibre water repellent woven fabric backing. Each cabinet is equipped with four M 8 brass inserts and a stainless steel U-Bracket. Connections to an amplifier are made through a watertight connector.

The high frequency section has two constant directivity horns, each with a 1" RCF Precision Neodymium compression driver (1.75" diaphragm). The low frequency section includes two 8" woofers (2.5" voice coil).

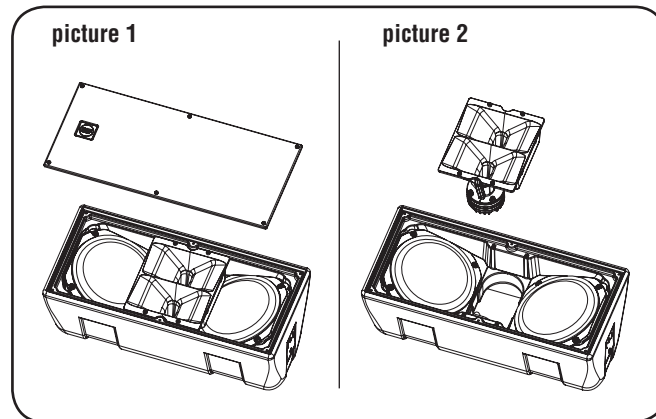
GASKET INSERTION

Note: this modification shall be made professional installers or RCF service only.

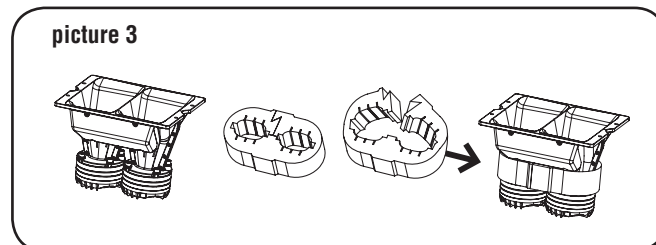
If P 4228 is installed outdoor with no direct protection against water, a IP 55 protection grade can be obtained by adding a gasket to both high frequency drivers.

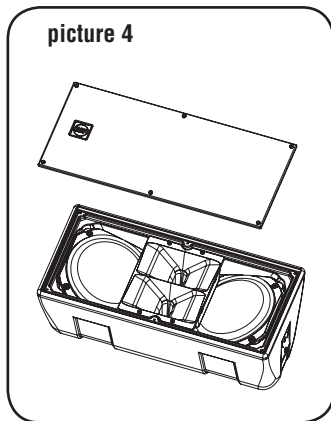
First, remove the protection front grille (picture 1) by loosening the 6 screws.

Remove the horn loaded drivers (picture 2) and disconnect the wires (paying attention to their polarity).



Add the gasket (included) to the drivers as shown in the picture 3.





Reconnect the wires, remount the horn loaded drivers and the protection grille (picture 4).

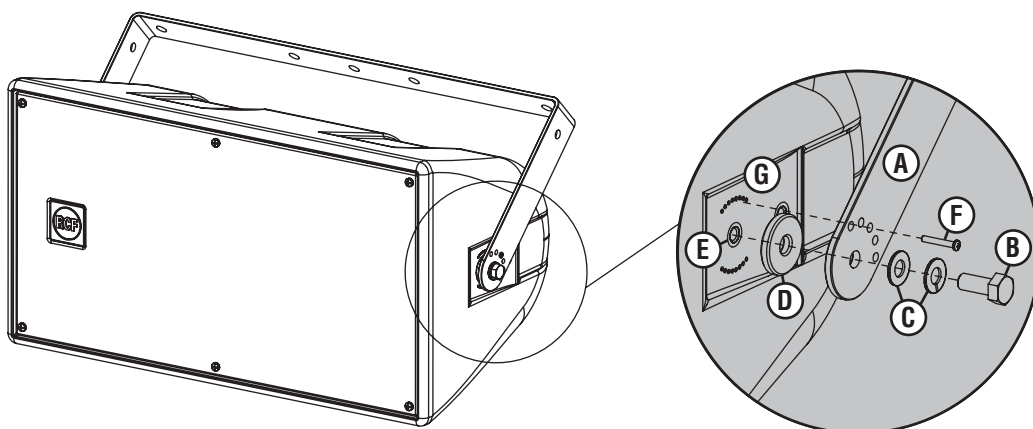
SINGLE LOUDSPEAKER INSTALLATION



Loudspeakers are to be installed by qualified personnel, respecting all safety standards. Loudspeakers are to be installed securely.

Make sure the support structure (walls / ceilings) has the necessary mechanical characteristics for the loudspeaker weight, without the risk of a fall that could damage things or cause an injury.

Use attachments elements suitable for walls / ceilings (e.g. screw anchors for bricks, screw anchors for concrete, etc.).



Put together the loudspeaker and the U bracket (A) by fastening (on both sides) a M8 bolt (B) into the loudspeaker hole (E) through the 2 washers (C) and the spacer (D).

Before tightening the 2 bolts (B), adjust the loudspeaker aiming and then (when you are sure of the proper angle) fix that position with 2 thread-forming screws (F) into 2 little holes (G) of the loudspeaker (passing through the U bracket); then, tighten the 2 bolts (B) firmly.

Note: do NOT tilt the loudspeaker upwards!

ARRAY / CLUSTER INSTALLATION

Please refer to the optional accessory user's manual.

CONNECTION

WARNING: Loudspeaker connections should be only made by qualified and experienced personnel having the technical know-how or sufficient specific instructions (to ensure that connections are made correctly) in order to prevent any electrical danger. To prevent any risk of electric shock, do not connect loudspeakers when the amplifier is switched on.



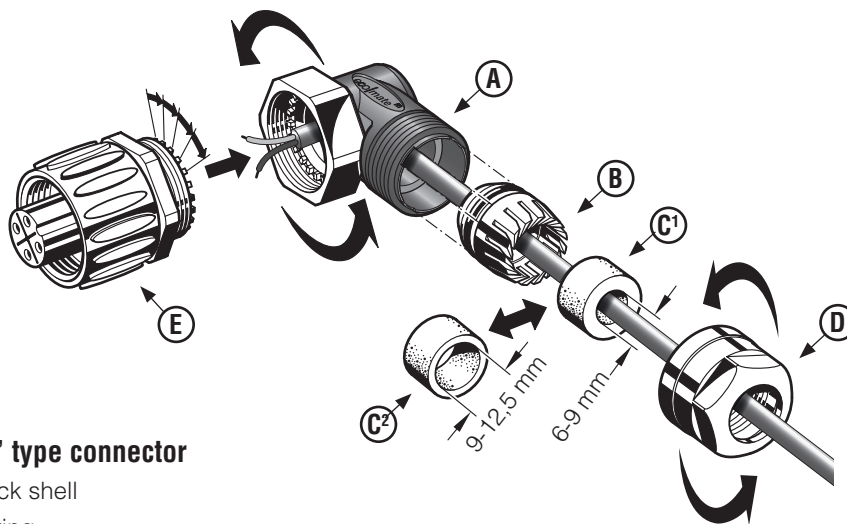
Before turning the system on, check all connections and make sure there are no accidental short circuits.

The entire sound system shall be designed and installed in compliance with the current local laws and regulations regarding electrical systems.

To ensure a correct sound reproduction, loudspeaker phase is to be respected (loudspeakers are connected respecting the amplifier polarity).

To prevent inductive effects from causing hum, noise and a bad system working, loudspeaker lines should not be laid together with other electric cables (mains), microphone or line level signal cables connected to amplifier inputs.

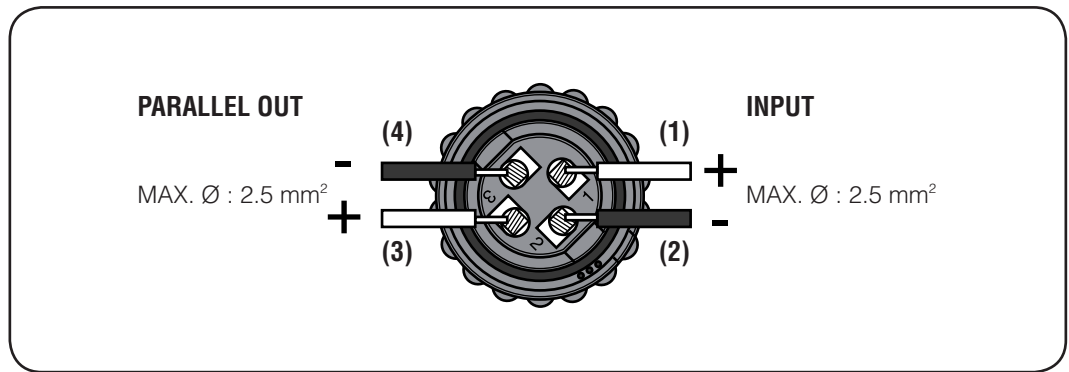
The loudspeaker cable shall have wires (twisted, if possible, to reduce inductive effects due to surrounding electro-magnetic fields) with a suitable section (min. 1.5 – max. 2.5 mm²) and a sufficient electrical insulation.



'Amphenol ®' type connector

- (A): angled back shell
- (B): clamping ring
- (C¹): mounted gasket
(for the clamping ring)
- (C²): alternative gasket
- (D): nut
- (E): female contact insert with locking ring

1. The (C¹) gasket is already inserted into the clamping ring (B): if necessary, replace it by the alternative one (C²) having a wider hole.
2. Insert the cable (coming from the amplifier) through the connector parts (in order) (D), (C¹) – (B) (or (C²) – (B)), (A).
3. Put the clamping ring (B) into the angled back shell (A) as shown above.
4. Tighten the nut (D) to fix the clamping ring to the angled back shell (A).



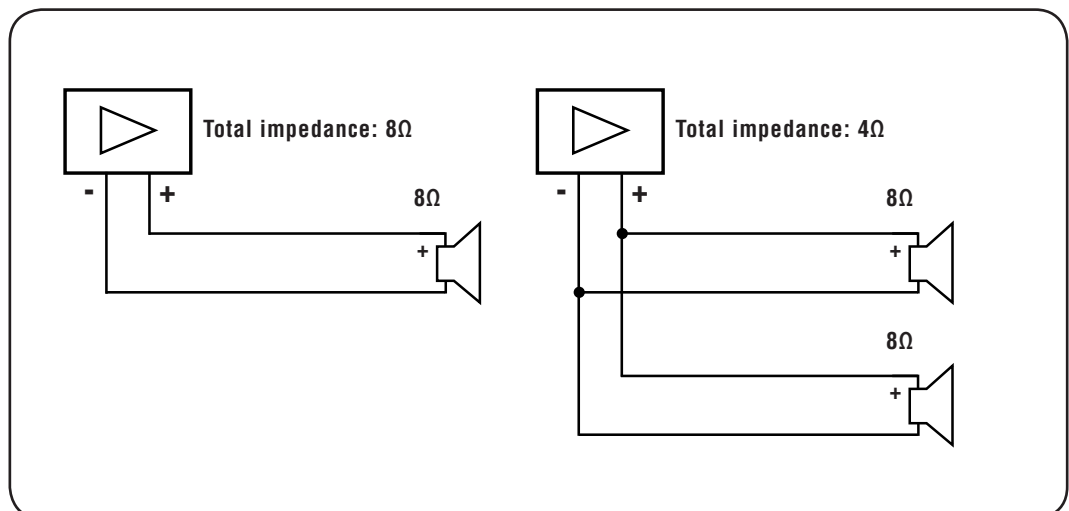
Locking at the rear side of the female contact insert (E), connect the wire coming from the amplifier output + to the contact 1 and the other wire (amplifier output -) to the contact 2, then fix the contact insert (E) to the back shell (A).

The contacts 3 and 4 can be used as a parallel output (to link another loudspeaker) having the signal present at contacts 1 and 2 respectively.

Note: The use of 2 connecting cables (input / output) in a single connector is advisable for loudspeaker indoor use only (or with protection against water).

NOTES ABOUT LOW IMPEDANCE CONNECTIONS

- The total loudspeaker impedance must not be lower than the amplifier output impedance.
Note: a loudspeaker total impedance equal to the amplifier output one permits to get the maximum deliverable power (but an higher loudspeaker impedance entails less power).
- The total loudspeaker power shall be adequate for the maximum deliverable power of the amplifier.
- The loudspeaker line shall be as short as possible.



SPECIFICATIONS

SYSTEM

P 5228

Impedance _____	8 Ω
Max. input power (RMS) _____	500 W
Max. input power (peak) _____	2000 W
Recommended amplifier power _____	1000 W
Sensitivity (1 W, 1 m) _____	98 dB
Max. sound pressure level (1 m) _____	131 dB (P: 1600 W)
Frequency response (- 10 dB) _____	80 Hz ÷ 20 kHz
Frequency response (- 3 dB) _____	100 Hz ÷ 20 kHz
Coverage angles (- 6 dB) _____	90° (h), 20° (v)
Directivity factor (Q) _____	11
HF protection _____	dynamic
Crossover frequency _____	1.3 kHz
Dimensions (w, h, d) _____	268 x 566 x 250 mm
Weight _____	14 kg

TRANSDUCERS

LF DRIVER

Type _____	2 x 8" woofer (2.5" coil)
Impedance _____	16 Ω
Power (AES / peak) _____	300 W / 1200 W
Sensitivity (1 W, 1 m) _____	95 dB

HF DRIVER

Type _____	2 x 1" horn loaded (1.75" diaphragm)
Impedance _____	16 Ω
Power (AES / peak) _____	50 W / 200 W
Sensitivity (1 W, 1 m) _____	109 dB

ENCLOSURE: _____ trapezoidal (angles: 2° hor., 15°V vert.), 8 mm Polyethylene rotomoulded, colour: grey

RIGGING INSERTS: _____ 4 x M8

ACCESSORIES INCLUDED: _____ a U-bracket, 2 M8 bolts, 2 spacers, 4 washers, 2 thread-forming screws, 1 gasket for the driver

GRILLE: _____ custom perforated aluminium with open-cell fibre water repellent woven fabric backing.

INPUT CONNECTOR: _____ 4-pole 'Amphenol ®'

Salvo eventuali errori ed omissioni.
RCF S.p.A. si riserva il diritto di apportare modifiche senza preavviso.

Except possible errors and omissions.
RCF S.p.A. reserves the right to make modifications without prior notice.

10307214



the rules of sound

RCF SpA: Via Raffaello, 13 - 42124 Reggio Emilia > Italy
tel. +39 0522 274411 - fax +39 0522 274484 - e-mail: rcfservice@rcf.it