

# MF 33EN

## PASSIVER DECKENEINBAULAUTSPRECHER

### BESCHREIBUNG

Der MF 33EN ist ein 2-Wege-Deckeneinbaulautsprecher zur Montage in Decken oder Vertäfelungen. Er eignet sich besonders gut zur Wiedergabe von Hintergrundmusik im gewerblichen Umfeld, kann jedoch aufgrund der sehr guten Sprachverständlichkeit und der EN 54-24 Zertifizierung ebenso für Sprachalarm und Durchsagen verwendet werden. Das Kunststoffgehäuse mit magnetischem Frontgitter aus Stahl lässt sich sehr einfach installieren. Die Anschlussleisten für feuerfeste Ein- und Ausgangskabel sind aus keramischem Material gefertigt. Eine Thermosicherung schützt die angeschlossenen Kabel und Geräte, falls der Lautsprecher hohen Temperaturen ausgesetzt ist.



### FUNKTIONEN

- 2 x 3-Zoll-Fullrange-Lautsprecher mit 1-Zoll-Kalottenhoctöner
- Wählbare Leistung (100 V): 40 W - 20 W - 10 W - 5 W - 2,5 W
- Kennschalldruckpegel 88 dB
- Farbe: Schwarz (RAL 9005)
- Zertifiziert für Sprachalarm (EN 54-24)
- Keramik-Klemmblock für Ein- und Ausgänge
- Thermosicherung
- UL-zertifiziertes Kunststoffgehäuse

**SPEZIFIKATIONEN**

<b>Spezifikation</b>	Frequenzgang (-10dB)	80 Hz ÷ 22000 Hz
	Max SPL @ 1m:	105 dB
	Max SPL @ 4m	93 dB
	Horizontaler Abstrahlwinkel:	100°
	Vertikaler Abstrahlwinkel:	160°
	System-Empfindlichkeit	88 dB
	System-Empfindlichkeit 1W @ 4m	76 dB
<b>Power sektion</b>	Amplification	Full Range
	Nominalimpedanz	8 ohm
	Leistungsaufnahme	40 W
	Paek Power	160 W PEAK
	Schutzschaltungen	Thermal fuse - PTC
	Übergangsfrequenz	2500
	Enpfohlener Verstärker	DMA 504, DMA 162, DMA 82, DMA 162P, DXT 3000, DXT 4000, DXT 7000
<b>Schallwandler</b>	Dome Tweeter	1 x 1.0" neo, 1.0" v.c
	Woofer	2 x 3.0", 1.0" v.c
<b>Input/Output sektion</b>	Eingangsbuchsen	Ceramic screw terminals
	Ausgangsanschlüsse	Ceramic screw terminals
	Transformator mit Konstantspannung	70/100 V
	Auswahl der Leistung 1	40 W - 250 ohm
	Auswahl der Leistung 2	20 W - 500 ohm
	Auswahl der Leistung 3	10 W - 1000 ohm
	Auswahl der Leistung 4	5 W - 2000 ohm
Auswahl der Leistung 5	2.5 W - 4000 ohm	
<b>Standardkonformität</b>	Safety agency	CE compliant
	EN54-24 zertifiziert	Yes
	CPR Nummer	0068/CPR/057-2019
<b>Physikalische daten</b>	Hardware	Ceiling mount brackets
	Farbe	Black - RAL 9005
<b>Größe</b>	Höhe	516 mm / 20.31 inches
	Breite	94 mm / 3.7 inches
	Tiefe	181 mm / 7.13 inches
	Recessed Depth	178 mm / 7.01 inches
	Gewicht	3.4 kg / 7.5 lbs
<b>Versandinformationen</b>	Verpackung Höhe	186 mm / 7.32 inches
	Verpackung Breite	596 mm / 23.46 inches
	Verpackung Tiefe	276 mm / 10.87 inches
	Verpackungsgewicht	7 kg / 15.43 lbs



**ARTIKEL-NUMMER**

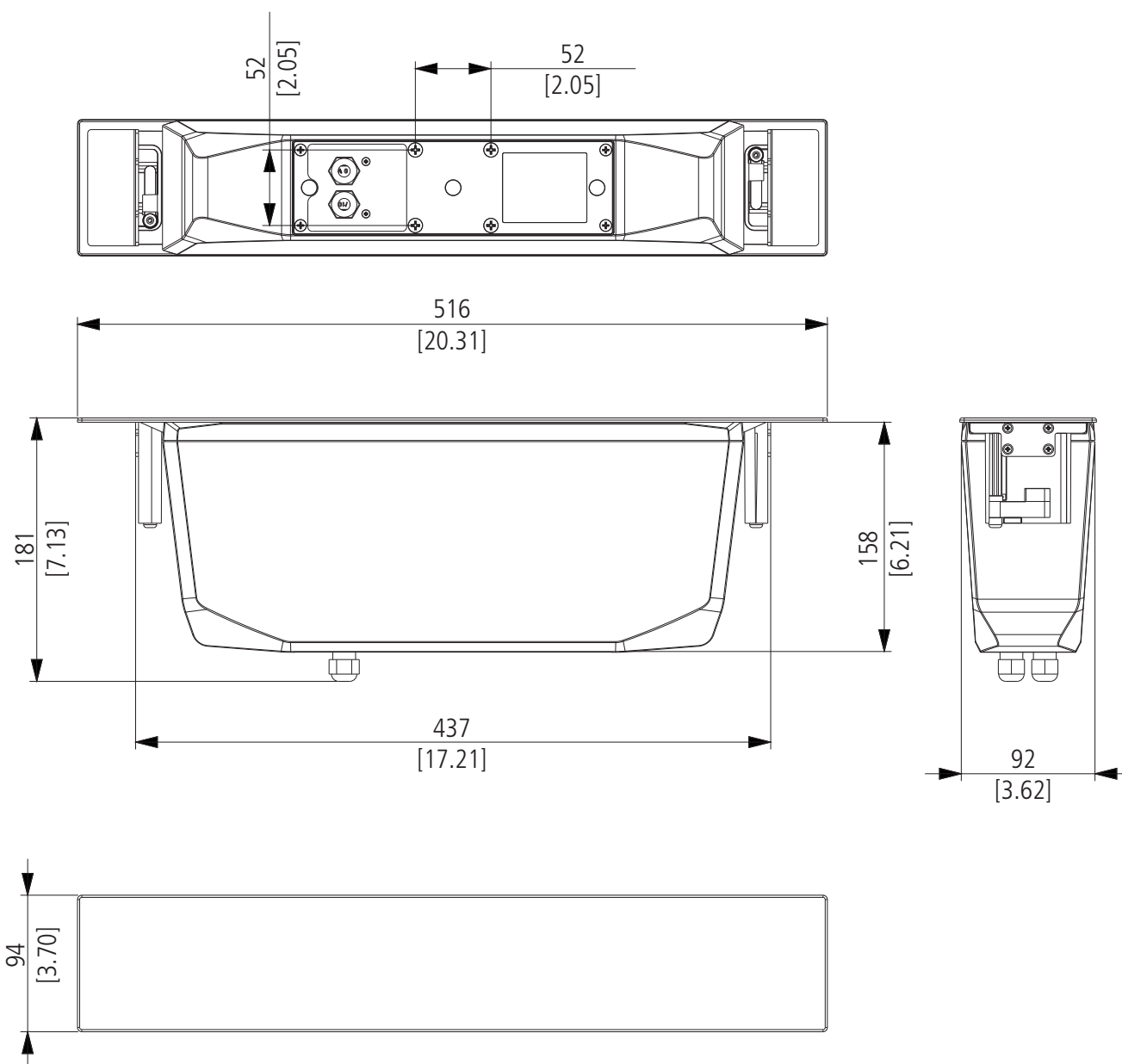
- **13100043**

MF 33EN

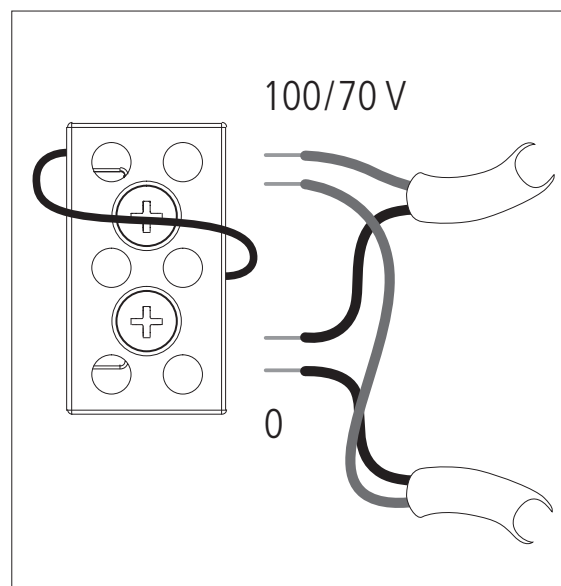
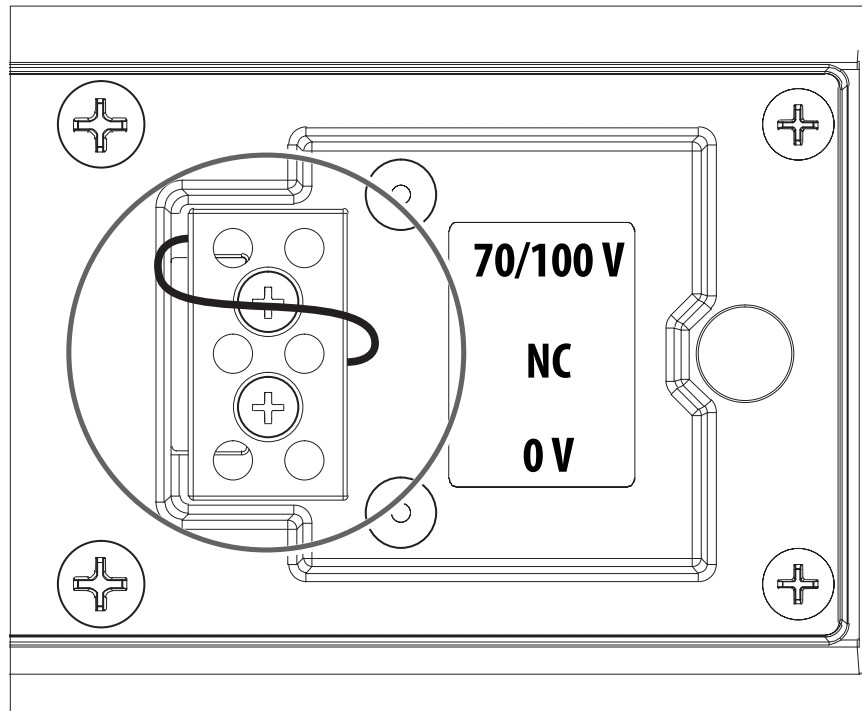
EAN 8024530016463

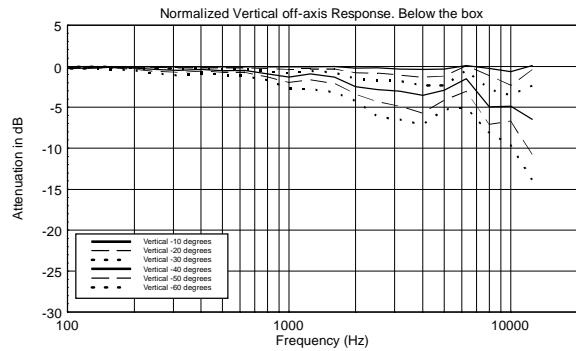
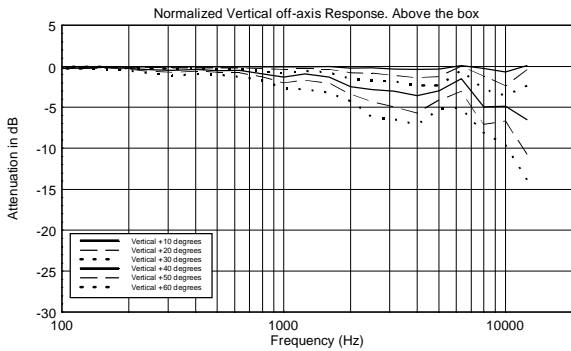
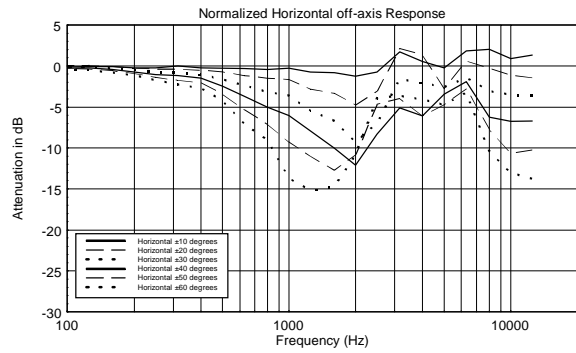
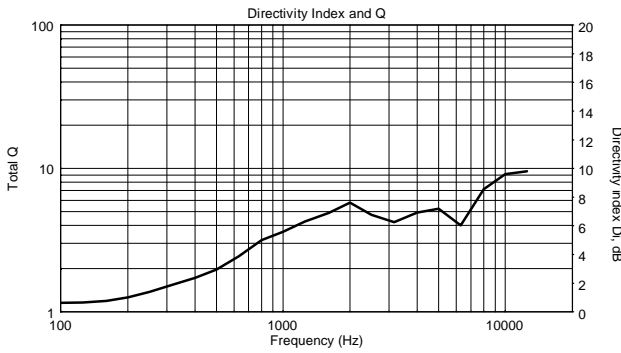
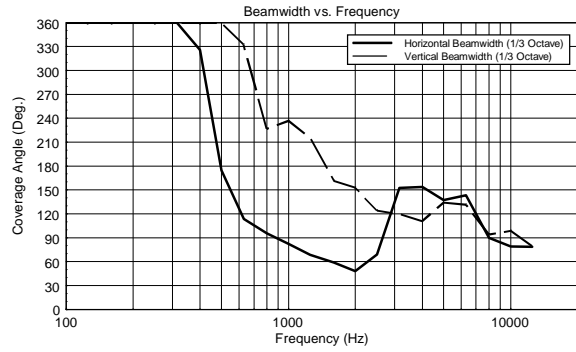
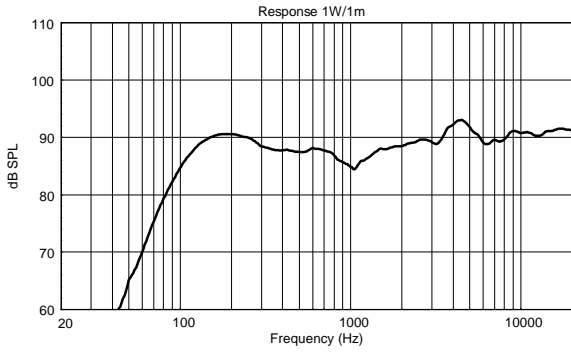
**DRAWINGS**

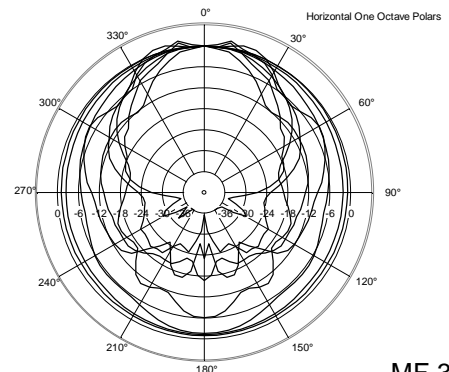
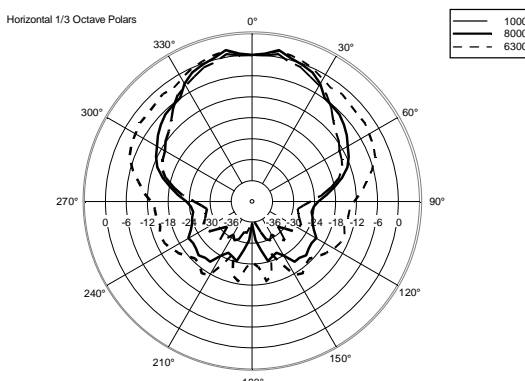
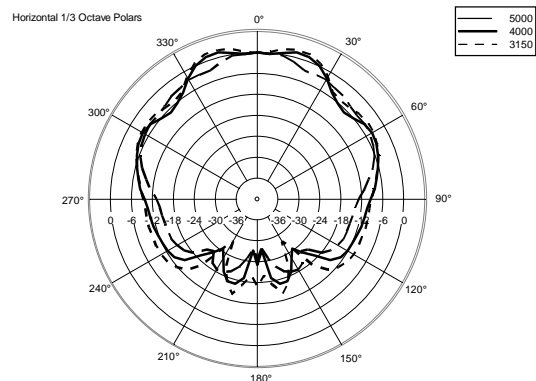
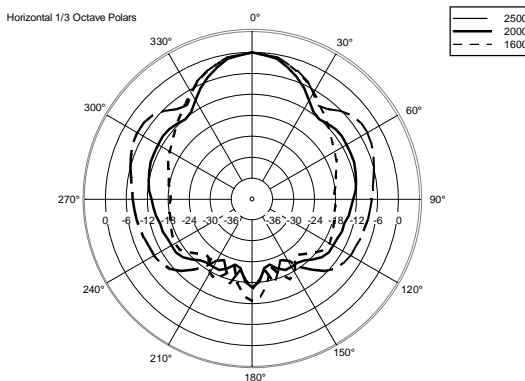
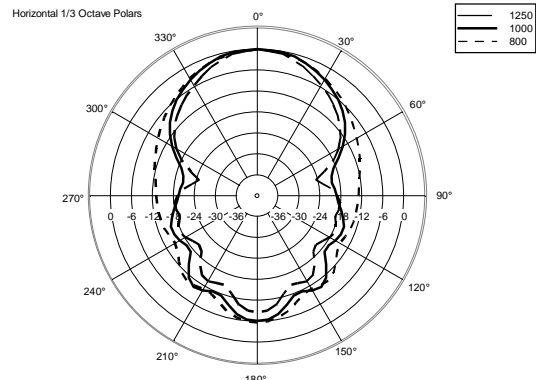
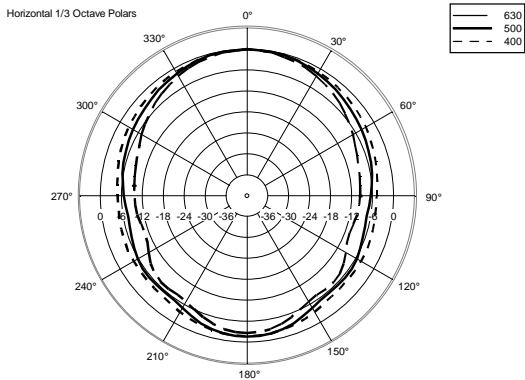
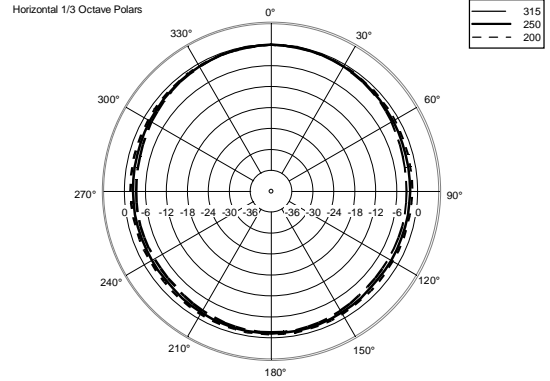
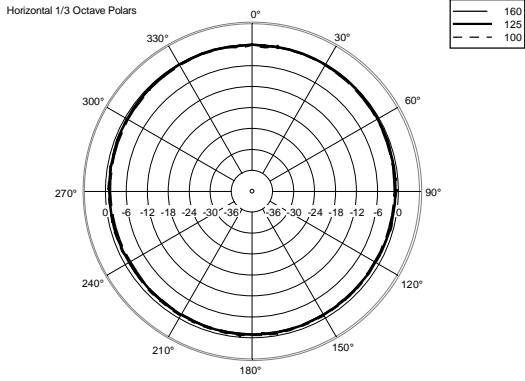
mm  
[inches]

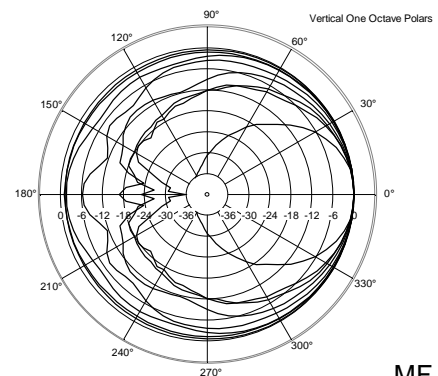
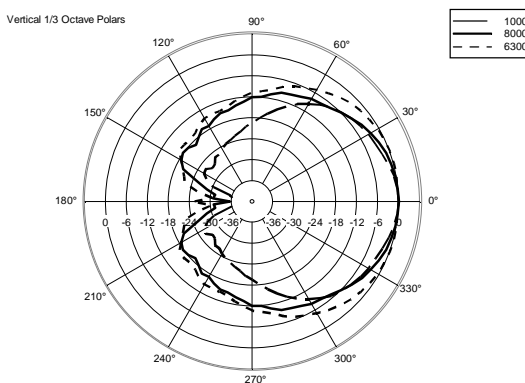
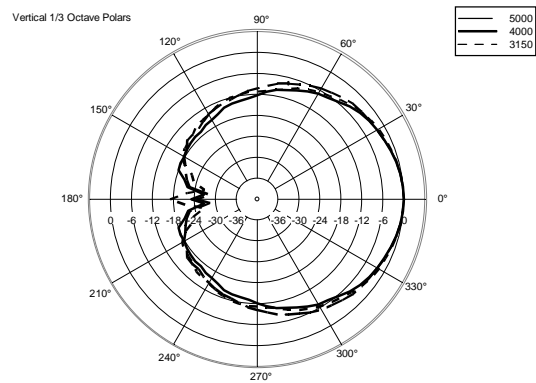
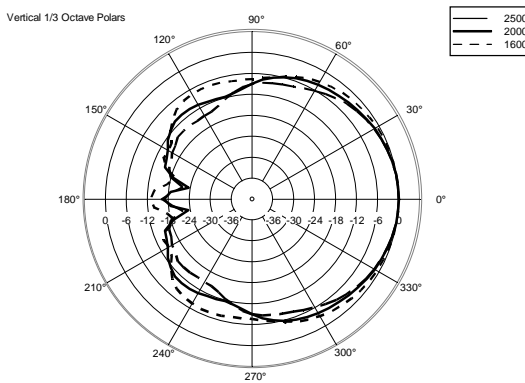
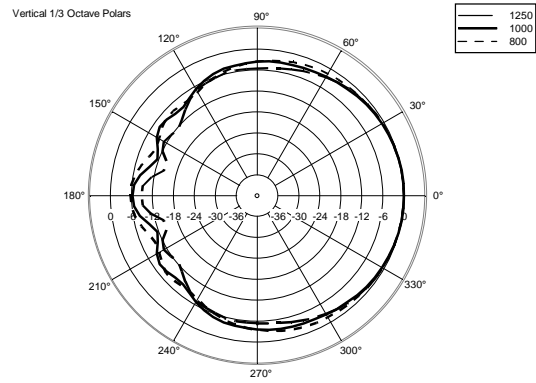
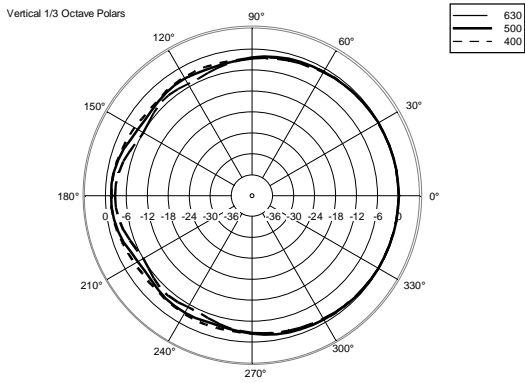
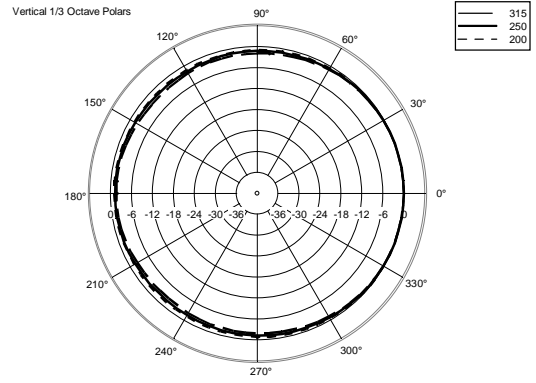
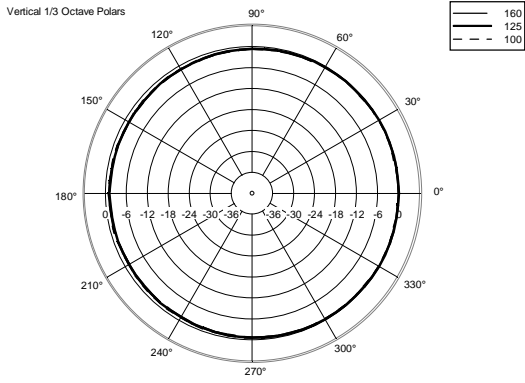


**SCHEMATICS**











## **ANMERKUNGEN**

Bei AUDIO-Spannungen bis zu 120 V müssen Warnsymbole neben den Anschlussleisten angebracht und Arbeiten durch geschultes Personal (gemäß EN 50110) durchgeführt werden. Es sind KEINE ZUSÄTZLICHEN SICHERHEITSVORKEHRUNGEN erforderlich. Im Falle von AUDIO-Spannungen bis zu 71 V ist das Anbringen von Warnsymbolen nicht erforderlich.

Bei Lautsprechern, die mit Übertragern ausgestattet und mit 70,7 V- / 100 V-Endstufenausgängen verbunden sind, müssen Metallteile nicht geerdet werden (s. EN 62368-1 Punkt 4.3.2.2 ), es sei denn, dass lokale Vorschriften dies verlangen.