

H-BR TT 08 II

HORIZONTALER MONTAGEBÜGEL



FUNKTIONEN

- SICHERE UND SCHNELLE LAUTSPRECHERINSTALLATION
- EINSTELLBARER NEIGUNGSWINKEL
- KRATZFESTE SCHWARZE LACKIERUNG
- STAHLAUSFÜHRUNG

SPEZIFIKATIONEN

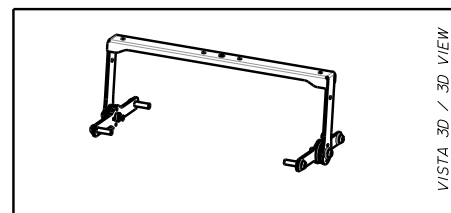
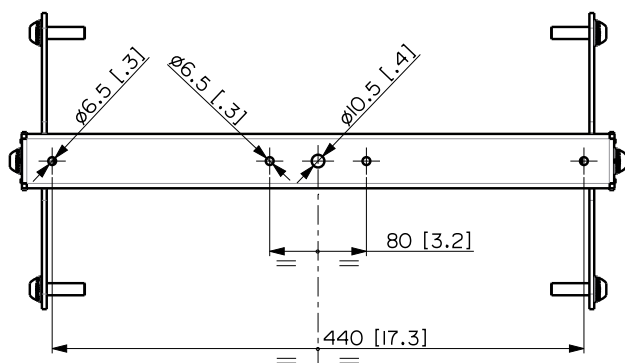
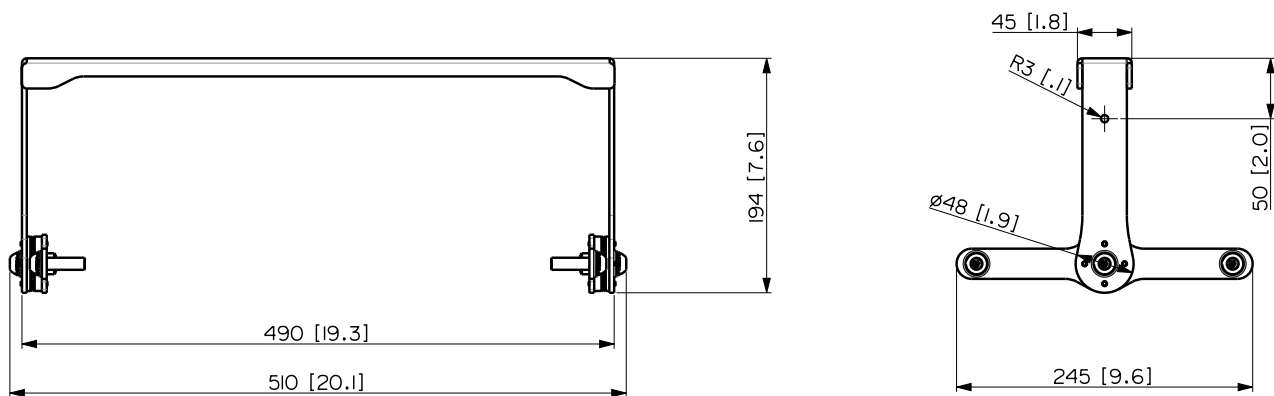
Allgemeine spezifikationen	Pieces	1
Standardkonformität	CE Zeichen:	Yes
Physikalische daten	Gehäuse Material:	Metal
	Farbe:	Black
Größe	Höhe:	48 mm / 1.89 inches
	Breite:	505 mm / 19.88 inches
	Tiefe:	194 mm / 7.64 inches
	Gewicht:	2 kg / 4.41 lbs
Versandinformationen	Verpackung Höhe:	60 mm / 2.36 inches
	Verpackung Breite:	530 mm / 20.87 inches
	Verpackung Tiefe:	220 mm / 8.66 inches
	Verpackungsgewicht:	3 kg / 6.61 lbs

ARTIKEL-NUMMER

- **13360399**

H-BR TT 08 II

EAN 8024530016289



	HORIZONTAL BRACKET H-BR TT 08 11	REV. A
--	----------------------------------	-----------