



COMPACT M 10

ENCEINTE PASSIVE DEUX VOIES



Description

La COMPACT M 10 est une enceinte deux voies large bande polyvalente, adaptée à un grand nombre d'applications. Sa sonorité agréable est d'une grande aide dans les applications en champ proche pour une meilleure intelligibilité. La M 10 se caractérise par une sensibilité élevée, typique des enceintes audio professionnelles grâce à l'utilisation d'aimants surdimensionnés et par une qualité sonore hi-fi, avec une réponse en fréquence régulière et étendue, grâce au tweeter à moteur à chambre de compression chargé par un guide d'ondes. Le niveau SPL que peut atteindre la M 10 avec une faible distorsion dépasse de loin toutes les attentes d'un produit aussi compact. Le design élégant et compact, avec une finition soignée, permet d'adapter la M 10 à presque tous les environnements et contraintes architecturales. Les accessoires de montage en option permettent d'utiliser la M 10 dans le cadre d'une installation murale ou au plafond.

Caractéristiques

- › Puissance admissible 300 W RMS
- › 128 dB SPL max.
- › Réponse en fréquence 60 - 20000 Hz
- › Pavillon à directivité constante 90° x 70°
- › 1 x haut-parleur grave haute puissance de 10"
- › 1 x moteur à compression avec bobine mobile de 35,5 mm (1,4")
- › Coffret contreplaqué haute qualité
- › Points de fixation disponibles sur les panneaux arrière, supérieur et inférieur

Numéro De Pièce

13000595 COMPACT M 10
13000723 COMPACT M 10 W

Black - RAL 9005 EAN 8024530017804
White - RAL 9003 EAN 8024530019358

Spécifications

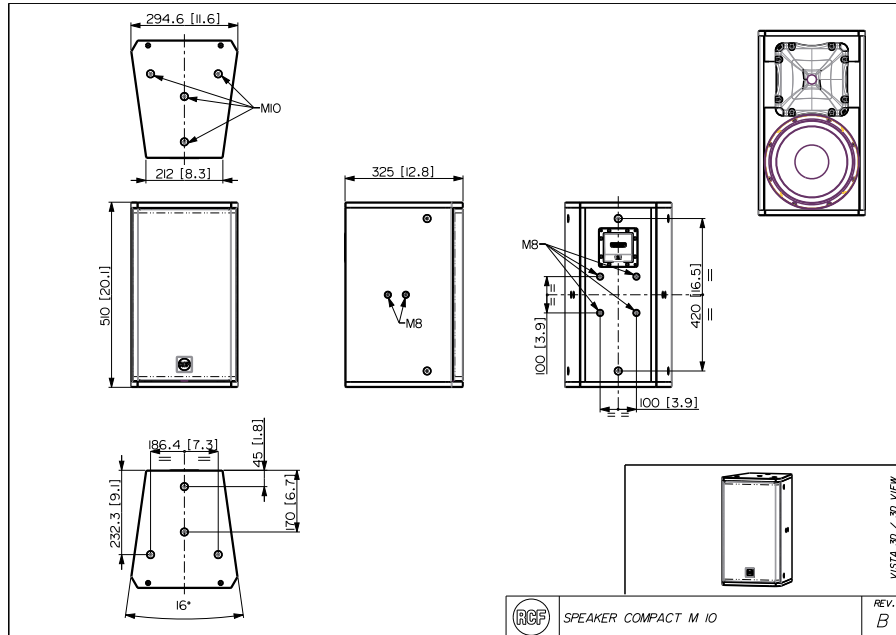
Products are continually improved. All specifications are therefore subject to change without notice.



COMPACT M 10

ENCEINTE PASSIVE DEUX VOIES

Line Art 2D



SPÉCIFICATIONS

Spécifications acoustiques

Réponse en fréquence (-10 dB) 60 Hz ÷ 20000 Hz
 SPL max. @ 1m 128 dB
 Angle de couverture horizontale 90°
 Angle de détection vertical 70°
 Indice de directivité Q : 9
 Sensibilité du système: 98 dB

Section alimentation

Amplification Full Range
 Impédance nominale: alimentation 8 ohm
 Manipulation de tension 300 W
 Manipulation de tension de crête 1200 W PEAK
 Protections Dynamic active mosfet
 Fréquences de recouvrement 1800 Hz
 Amplificateur recommandé XPS 16K, XPS 16KD, QPS 10K, QPS 6.0K, IPS 5.0K, IPS 2.5K, IPS 1.5K, DMA 504

Hauts-parleurs

Pilote de compression 1 x 1.0", 1.4" v.c
 Woofer 1 x 10", 2.5" v.c

Sections entrées/sorties

Connecteurs d'entrée Euroblock
 Connecteurs de sortie Euroblock

Conformité standard

Safety agency CE compliant

Spécifications physiques

Matériau du cabinet/caisson Plywood
 Matériel 8 x M8, 8 x M10
 Grille Steel with clothing
 Couleur Black - RAL 9005, White - RAL 9003

Taille

Hauteur 510 mm / 20.08 inches
 Largeur 295 mm / 11.61 inches
 Profondeur 325 mm / 12.8 inches
 Poids 17 kg / 37.48 lbs

ACCESSOIRES

Accroche / Montage

H-BR 007 13360551 Black - RAL 9005 8024530021641



COMPACT M 10

ENCEINTE PASSIVE DEUX VOIES

Accroche / Montage	H-BR 007	13360604	White - RAL 9003	8024530021658
	SWM-BR NC	13360199		8024530007355
	V-BR 007	13360552	Black - RAL 9005	8024530021726
	V-BR 007	13360606	White - RAL 9003	8024530021733
Kits De Mise À Jour	PNL IN-OUT AMPHENOL	12399063	Black	8024530020149
	PNL IN-OUT SPEAKON	12399062	Black - RAL 9005	8024530018733