



COMPACT M 10

ALTAVOZ PASIVO DE 2 VÍAS



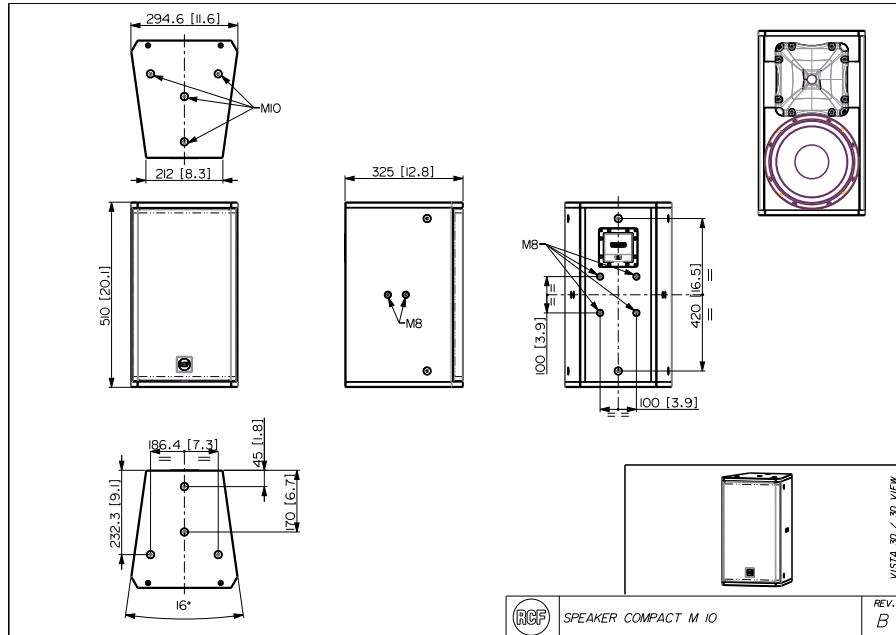
Descripción	<p>El COMPACT M 10 es un altavoz multipropósito de 2 vías y rango completo, ideal para un amplio número de aplicaciones. Su agradable sonido es perfecto para las aplicaciones de campo cercano que precisan una gran inteligibilidad. El M 10 posee una gran sensibilidad, propia de los altavoces de audio profesional, gracias al uso de imanes de gran tamaño y a una calidad de sonido de alta fidelidad, con una respuesta en frecuencia suave y amplia, gracias al motor de compresión con guía de ondas. El nivel de presión sonora de audio con baja distorsión que puede alcanzar el M 10 está por encima de cualquier expectativa propia de una solución de tamaño tan compacto. El acabado preciso del compacto y elegante diseño permite que el altavoz M 10 encaje en cualquier entorno y requisito arquitectónico. Hay disponibles accesorios de montaje que permiten la instalación del M 10 en paredes y techos.</p>
Características	<ul style="list-style-type: none">› Potencia: 300W RMS› SPL máximo de 128 dB› Respuesta en frecuencia: 60 - 20000 Hz› Cobertura de directividad constante de 90° × 70°› 1 woofer de 10" de gran potencia› 1 transductor de compresión con bobina de 1,4"› Caja de madera contrachapada de alta calidad› Puntos para instalación disponibles en los paneles trasero, superior e inferior
Código De Artículo	<p>13000595 COMPACT M 10 13000723 COMPACT M 10 W</p> <p>Black - RAL 9005 EAN 8024530017804 White - RAL 9003 EAN 8024530019358</p>



COMPACT M 10

ALTAVOZ PASIVO DE 2 VÍAS

Line Art 2D



RCF SPEAKER COMPACT M 10 REV. B

Especificaciones acusticas

ESPECIFICACIONES

Respuesta en frecuencia (-10 dB)
SPL máx. a 1 m
Ángulo de cobertura horizontal
Ángulo de cobertura vertical
Índice de directividad (Q)
Sensibilidad del sistema

60 Hz ÷ 20000 Hz
128 dB
90°
70°
9
98 dB

Sección de potencia

Amplification
Impedancia nominal
Manejo de potencia
Manejo de potencia pico
Protecciones
Frecuencias de cruce
Amplificador recomendado

Full Range
8 ohm
300 W
1200 W PEAK
Dynamic active mosfet
1800 Hz
XPS 16K, XPS 16KD, QPS 10K, QPS 6.0K, IPS 5.0K, IPS 2.5K, IPS 1.5K, DMA 504

Transductores

Motor de compresión
Altavoz de bajos

1 x 1.0", 1.4" v.c
1 x 10", 2.5" v.c

Sección de entrada/salida

Conectores de entrada
Conectores de salida

Euroblock
Euroblock

Cumplimiento estándar

Safety agency

CE compliant

Especificaciones físicas

Material del gabinete/de la caja
Hardware
Rejilla
Color

Plywood
8 x M8, 8 x M10
Steel with clothing
Black - RAL 9005, White - RAL 9003

Tamaño

Altura
Ancho
Profundidad
Peso

510 mm / 20.08 inches
295 mm / 11.61 inches
325 mm / 12.8 inches
17 kg / 37.48 lbs

ACCESORIOS

Kits De Mejora

PNL IN-OUT AMPHENOL

12399063 Black

8024530020149



COMPACT M 10

ALTA VOZ PASIVO DE 2 VÍAS

**Kits De Meiora
Suspensión/montaje**

PNL IN-OUT SPEAKON	12399062	Black - RAL 9005	8024530018733
H-BR 007	13360551	Black - RAL 9005	8024530021641
H-BR 007	13360604	White - RAL 9003	8024530021658
SWM-BR NC	13360199		8024530007355
V-BR 007	13360552	Black - RAL 9005	8024530021726
V-BR 007	13360606	White - RAL 9003	8024530021733