



# COMPACT M 10

PASSIVER 2-WEGE-LAUTSPRECHER



## Beschreibung

Der COMPACT M 10 ist ein 2-Wege-Fullrange-Mehrzwecklautsprecher mit vielen Anwendungsmöglichkeiten. Durch seinen angenehmen Klang bietet er vor allem im Nahfeld beste Sprachverständlichkeit. Der M 10 liefert einen hohen Kennschalldruckpegel, typisch für professionelle Boxen mit überdimensionierten Magneten. Sein Kompressionstreiber mit Wave Guide sorgt für Hi-Fi-Sound mit gleichmäßigem und breitem Frequenzgang. Der maximale Schalldruckpegel für eine verzerrungsfreie Wiedergabe reicht beim M 10 viel weiter, als man es von einer so kompakten Lösung erwarten würde. Durch das elegante und kompakte Design mit sauberer Lackierung fügt sich der M 10 in fast jede Umgebung nahtlos ein, auch unter architektonisch anspruchsvollen Bedingungen. Optionales Zubehör für die Montage ermöglicht die Wand- oder Deckeneinbaumontage des M 10.

## Funktionen

- › 300W Belastbarkeit (RMS)
- › 128 dB maximaler Schalldruckpege
- › Frequenzgang 60 - 20000 Hz
- › 90° x 70° Constant-Directivity-Abstrahlwinkel
- › 1 x 10-Zoll-Hochleistungstieftöner
- › 1x Kompressionstreiber mit 1,4-Zoll-Schwingspule
- › Hochwertiges Multiplexgehäuse
- › Flugpunkte an Rückseite, Oberseite und Boden

## Artikel-nummer

13000595 COMPACT M 10  
13000723 COMPACT M 10 W

Black - RAL 9005 EAN 8024530017804  
White - RAL 9003 EAN 8024530019358

## Spezifikationen

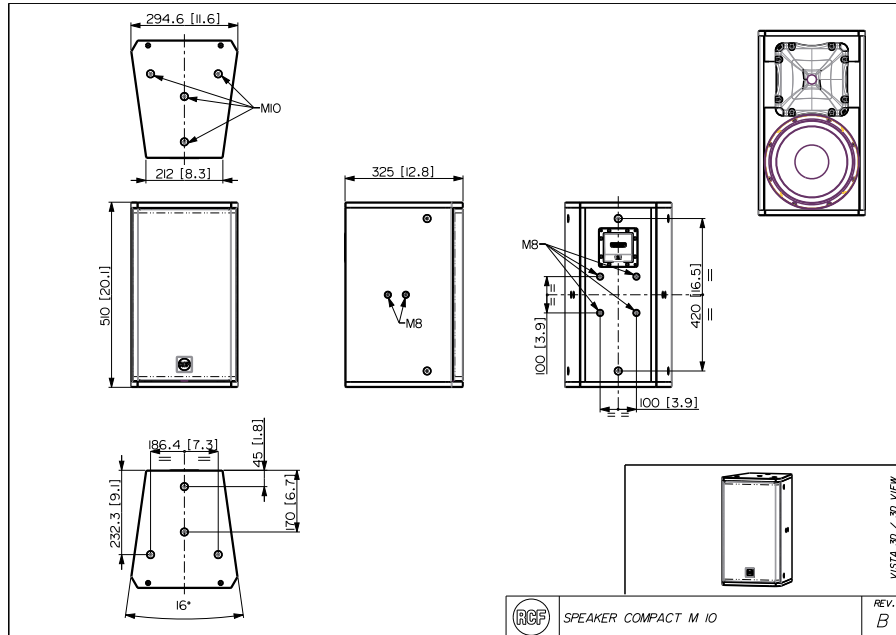
Products are continually improved. All specifications are therefore subject to change without notice.



# COMPACT M 10

PASSIVER 2-WEGE-LAUTSPRECHER

Line Art 2D



## SPEZIFIKATIONEN

<b>Spezifikation</b>	Frequenzgang (-10dB) Max SPL @ 1m: Horizontaler Abstrahlwinkel: Vertikaler Abstrahlwinkel: Richtcharakteristik Index Q System-Empfindlichkeit	60 Hz ÷ 20000 Hz 128 dB 90° 70° 9 98 dB
<b>Power sektion</b>	Amplification Nominalimpedanz Leistungsaufnahme Paek Power Schutzschaltungen Übergangsfrequenz Empfohlener Verstärker	Full Range 8 ohm 300 W 1200 W PEAK Dynamic active mosfet 1800 Hz XPS 16K, XPS 16KD, QPS 10K, QPS 6.0K, IPS 5.0K, IPS 2.5K, IPS 1.5K, DMA 504
<b>Schallwandler</b>	Kompressionstreiber: Woofer	1 x 1.0", 1.4" v.c 1 x 10", 2.5" v.c
<b>Input/Output sektion</b>	Eingangsbuchsen Ausgangsanschlüsse	Euroblock Euroblock
<b>Standardkonformität</b>	Safety agency	CE compliant
<b>Physikalische daten</b>	Gehäuse Material Hardware Gitter Farbe	Plywood 8 x M8, 8 x M10 Steel with clothing Black - RAL 9005, White - RAL 9003
<b>Größe</b>	Höhe Breite Tiefe Gewicht	510 mm / 20.08 inches 295 mm / 11.61 inches 325 mm / 12.8 inches 17 kg / 37.48 lbs
<b>ZUBEHÖR</b>		
<b>Aufrüstsätze</b>	PNL IN-OUT AMPHENOL	12399063 Black 8024530020149



# COMPACT M 10

PASSIVER 2-WEGE-LAUTSPRECHER

<b>Aufrüstsätze</b>	PNL IN-OUT SPEAKON	12399062	Black - RAL 9005	8024530018733
<b>Rigging / Installation</b>	H-BR 007	13360551	Black - RAL 9005	8024530021641
	H-BR 007	13360604	White - RAL 9003	8024530021658
	SWM-BR NC	13360199		8024530007355
	V-BR 007	13360552	Black - RAL 9005	8024530021726
	V-BR 007	13360606	White - RAL 9003	8024530021733