

BM 404

MICRÓFONO DE ESCRITORIO PARA SISTEMAS DE AVISOS

DESCRIPCIÓN

El BM 404 es una consola de escritorio para sistemas de avisos que permite enviar mensajes de forma selectiva a 4 zonas. Se ha diseñado específicamente como complemento de los sistemas Business Music, como los amplificadores DMA. Esta consola tiene una carcasa de polímero resistente a los golpes e incluye un micrófono electret de cuello de ganso de 230 mm y un paravientos de espuma de poliuretano. Conecte hasta 4 consolas en cadena (interconectadas) a cada amplificador con un cable CAT 5 (incluido). Sus botones dedicados y equipados con LED permiten activar el micrófono y seleccionar las distintas zonas. Se puede activar un sonido de aviso con un interruptor de apagado/encendido. El BM-404 de RCF está preparado para utilizarse al momento y no precisa de configuración alguna.



CARACTERÍSTICAS

- Carcasa de material de polímero resistente a los golpes
- Micrófono electret de cuello de ganso de alta calidad y 230 mm de largo
- Botones con LED incorporados para la selección de zonas y PTT
- Se incluye cable de conexión de 5 m/ 16 pies
- Se incluye fuente de alimentación externa

ESPECIFICACIONES

Especificaciones del microfono	Tipo:	Electret
	Directividad:	Hypercardioid
	Sensibilidad (dB):	-55 dB
	Respuesta en frecuencia (-3 dB):	50 Hz ÷ 20 kHz
	Impedancia de salida (ohmio):	250.00 ohm
Especificaciones de la consola	Tipo consola:	Paging
	Funcionamiento con	DMA 82 and DMA 162
	Llamada general:	Yes
	Llamada selectiva:	Yes
	Número de zonas:	4
	Preamplificado:	Yes
	Indicadores LED:	Yes
Requerimientos de poder	Voltaje de funcionamiento (V - Hz):	24.00V - Hz
Conecciones	Conectores:	RJ45
	Cable:	FTP CAT 5
	Conexión tipo cadena:	Yes
	Número máximo de conexión en cadena:	4
	Entrelazar	Yes
Funcionalidades	Prioridad:	Yes
	Generador de tono de timbre:	Yes
	Control de ganancia automático :	Yes
Accesorios	Cable incluido:	Yes
	Longitud de cable (m):	5
Cumplimiento estándar	Certificado CE:	Yes
Especificaciones físicas	Material del gabinete/de la caja:	Plastic
	Color:	Black - RAL 9005
Tamaño	Altura:	40 mm / 1.57 inches
	Ancho:	181 mm / 7.13 inches
	Profundidad:	89 mm / 3.5 inches
	Peso:	0.45 kg / 0.99 lbs
Informaciones de envío	Altura de paquete:	130 mm / 5.12 inches
	Anchura de paquete:	330 mm / 12.99 inches
	Profundidad de paquete:	150 mm / 5.91 inches
	Peso de paquete:	1.1 kg / 2.43 lbs



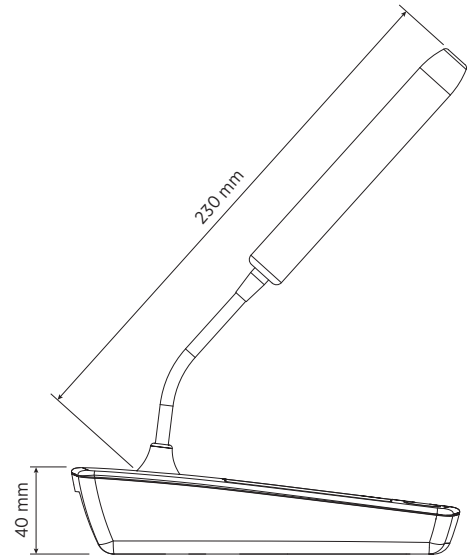
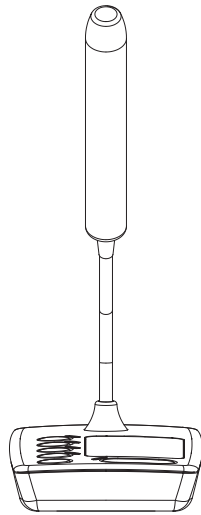
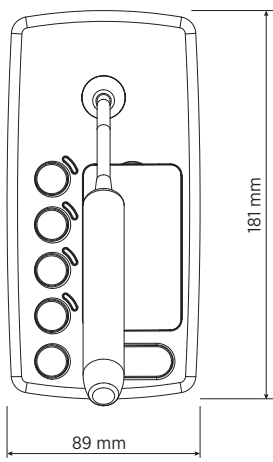
CÓDIGO DE ARTÍCULO

- **14322031**

BM 404

EAN 8024530017903

DRAWINGS



PANELS

Front panel

