

BM 3804

- DXT 3000
DESKTOP-PAGING-MIKROFON

BE 3806

- ZUSÄTZLICHE TASTATUR FÜR
BM 3804-PAGING-MIKROFONE

BM 3804FM

- DXT 3000 WANDMONTIERTES
PAGING-MIKROFON FÜR
FEUERWEHRLEUTE





SICHERHEITSVORKEHRUNGEN	3
BESCHREIBUNG	5
ANSCHLUSS	6
BM 3804 – FRONTPLATTE	10
BE 3806 ZUSÄTZLICHE TASTATUR – FRONTPLATTE	12
VERWENDUNG	13
BM 3804FM – PAGING-MIKROFON FÜR DIE FEUERWEHR	14
TECHNISCHE DATEN	15



WICHTIGE HINWEISE

Bevor Sie dieses Paging-Mikrofon anschließen und verwenden, lesen Sie dieses Bedienungshandbuch sorgfältig und bewahren Sie es zum Nachschlagen in der Zukunft auf.

Dieses Handbuch gilt als Bestandteil dieses Produkts, und bei einem Besitzwechsel muss es als Referenz für die korrekte Installation und Verwendung sowie für die Sicherheitsvorkehrungen weitergegeben werden.

RCF S.p.A. übernimmt keine Verantwortung für die unkorrekte Installation und / oder Verwendung dieses Produkts.

SICHERHEITSVORKEHRUNGEN

HINWEIS: Nach der Norm EN 54-16 dürfen Paging-Mikrofone nur für das Personal zugänglich sein, das eine spezifische Verantwortung für die Sicherheit hat und das geschult und befugt ist, bei den folgenden Bedingungen zu arbeiten: Ruhezustand, Sprachalarm, Störungswarnung und Deaktivierung.

1. Alle Vorkehrungen, insbesondere die Sicherheitsmaßnahmen, sind besonders aufmerksam zu lesen, da sie wichtige Informationen enthalten.

2. Stellen Sie sicher, dass alle Anschlüsse korrekt erfolgen, bevor die Geräte eingestellt werden.

Paging-Mikrofone dürfen nicht angeschlossen / getrennt werden, wenn das System in Betrieb ist.

3. Schützen Sie die Paging-Mikrofonkabel gegen Beschädigungen und stellen Sie sicher, dass sie dort positioniert sind, wo sie gegen Darauftreten oder Quetschung durch Objekte geschützt sind.

4. Das Paging-Mikrofon darf nicht in Wasser (oder eine andere Flüssigkeit) gegeben werden und es darf nicht geworfen werden.

5. Versuchen Sie keinesfalls, Bedienungen, Modifikationen oder Reparaturen vorzunehmen.

Wenn das Paging-Mikrofon nicht ordnungsgemäß arbeitet, kontaktieren Sie Ihr befugtes Service-Center.

6. Sollte aus dem Paging-Mikrofon ein seltsamer Geruch oder sogar Rauch austreten, dann schalten Sie das Audiosystem sofort aus und trennen Sie es von der Stromversorgung.

7. RCF S.P.A. empfiehlt stark, dass die Installation des Soundsystems nur von ausgebildeten Fachmonteuren (oder Spezialfirmen) vorgenommen wird, die zertifizieren können, dass sie nach den geltenden Vorschriften erfolgt.

Das ganze Audiosystem muss den geltenden Normen und Vorschriften zu den elektrischen Systemen entsprechen.

WICHTIGE HINWEISE



8. Die mechanischen und elektrischen Faktoren sind zu beachten, wenn ein professionelles Audiosystem installiert wird (zusätzlich zu denen, die streng akustisch sind, wie Schalldruck, Abdeckwinkel, Frequenzantwort usw.).

9. Richten Sie das Mikrofon nicht auf Lautsprecher, um Feedback zu vermeiden.

10. Gehörverlust

Die Einwirkung von hohen Schallpegeln kann zu einem dauerhaften Hörverlust führen.

Der akustische Druckpegel, der zu einem Hörverlust führt, unterscheidet sich von Person zu Person und hängt von der Dauer der Einwirkung ab.

Um die potentiell gefährliche Einwirkung von hohen akustischen Druckpegeln zu vermeiden, sollte jeder, der diesen Pegeln ausgesetzt ist, entsprechende Schutzvorrichtungen verwenden.

Wenn ein Messumformer verwendet wird, der hohe Schallpegel produzieren kann, dann ist es erforderlich, Ohrenstöpsel oder schützende Kopfhörer zu tragen.

11. Um induktive Effekte durch Verursachung eines Brummens, Lärms oder schlechter Systembedienung zu vermeiden, sollten Paging-Mikrofonkabel nicht zusammen mit anderen elektrischen Kabeln (Netzkabel) und Lautsprecherkabeln verlegt werden.

12. Halten Sie das Paging-Mikrofon fern von einer zu starken Wärmequelle.

13. Verwenden Sie keine Lösungsmittel, Alkohol, Benzol oder andere flüchtige Substanzen für die Reinigung der Außenteile.
Verwenden Sie lediglich ein trockenes Tuch.

VIELEN DANK, DASS SIE DIESES PRODUKT GEKAUFT HABEN, DAS SO KONZIPIERT WURDE, DASS ZUVERLÄSSIGKEIT UND HOHE LEISTUNG GEWÄHRLEISTET SIND.

BESCHREIBUNG

BM 3804 ist ein Desktop-Paging-Mikrofon, das ausschließlich für das System RCF DXT 3000 gedacht ist.

Es kann über ein vierpaariges Brandschutzkabel vom Typ J direkt an die Hauptanlage MX 3250 angeschlossen werden.

Bis zu vier BM 3804-Paging-Mikrofone (zueinander verriegelt) können mit der Leitung verbunden (kaskadiert) werden.

Die BM 3804-Frontplatte enthält die folgenden Tasten:

- Zwei für die Zonenauswahl (nur erste und zweite)
- PTT (Push To Talk)
- GEN CALL (Sammelruf)
- CHIME (Gong ein / aus)
- EVAC Auswahl Evakuierungsdurchsage
- ALERT Auswahl Warndurchsage; diese Taste wird auch verwendet, um den Summer stumm zu schalten (wenn eine Störung erkannt wird)
- Eine geschützte bistabile Not-Aus-Taste (mit rotem Licht) zum Starten des Abspiels der Evakuierungs- / Warndurchsage in allen Zonen.

Der Systemstatus wird durch eine LED-Leiste angezeigt.

Alle BM 3804-Paging-Mikrofone können durch eine zusätzliche BE 3806-Tastatur erweitert werden, die sechs Tasten für die Sechszonen-Auswahl einer kompletten MX 3250-Hauptanlage hat (mit drei Verstärkerplatten).

Das erste BM 3804-Paging-Mikrofon (der Leitung) ist für Notfälle gedacht und wird direkt von der Hauptanlage MX 3250 mit Strom versorgt, während die zweite, die dritte und die vierte 24 V GS-Adapter (500 mA, d.h. RCF AC AD 2405, optional) benötigen.


Andere Merkmale:

- Gehäuse aus Metalldruckguss
- Vorverstärktes hochwertiges Kleinmembranmikrofon mit flexiblem 445 mm langem
- Umfassende Selbstdiagnose (EN 54-16)
- Anschlusskabel enthalten (5 m, mit RJ 45).

WICHTIGER HINWEIS:

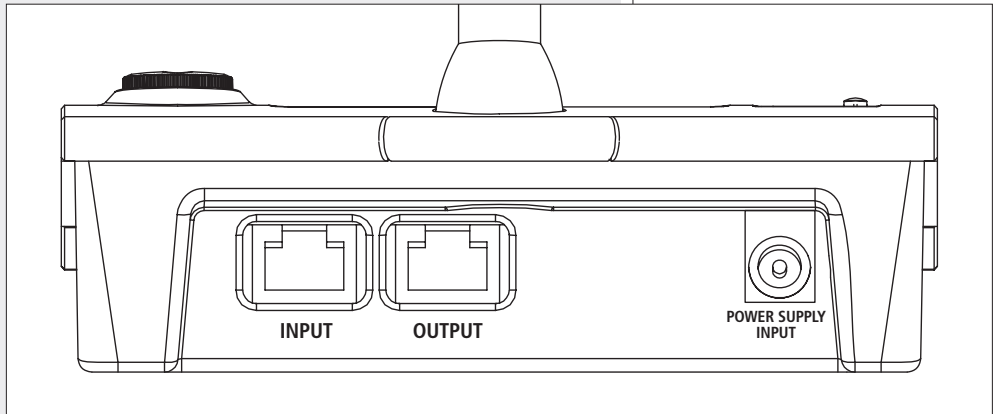
Da das erste Paging-Mikrofon für Notfälle gedacht ist, ist es an Positionen vorzusehen, zu denen nur befugtes Personal Zugang hat.

BM 3804FM ist das Paging-Mikrofon für die "Feuerwehr", das auf gleiche Weise arbeitet wie das BM 3804-Modell, jedoch mit folgendem Unterschied:

- Das Paging-Mikrofon befindet sich in einem wandmontierten Metallkasten (Farbe: rot, RAL 3000) mit Glas.
- Handmikrofon mit Taster (anstelle eines Schwanenhalsmikrofons).
- Der Taster des Handmikrofons hat die gleiche Funktion wie die PTT-Taste .



BM 3804 – RÜCKPLATTE



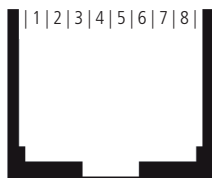
INPUT: RJ 45-Port zur Verbindung entweder mit PAGING IN an der MX 3250-Hauptanlage oder dem vorherigen BM 3804-Paging-Mikrofon

OUTPUT.

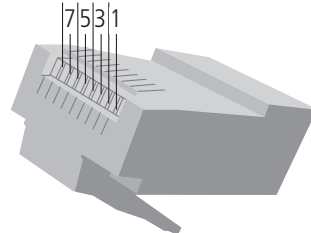
OUTPUT : RJ 45-Port zur Verbindung mit dem nächsten BM 3804-Paging-Mikrofon-**INPUT**.

PIN	INPUT	PIN	OUTPUT
1	Audiosignal (+, heiß)	1	Audiosignal (+, heiß)
2	Audiosignal (-, kalt)	2	Audiosignal (-, kalt)
3	Stromversorgung	3	(nicht verwendet)
4	Erde	4	Erde
5	Erde	5	Erde
6	Erde	6	(nicht verwendet)
7	RS 485 A (+)	7	RS 485 A (+)
8	RS 485 B (-)	8	RS 485 B (-)

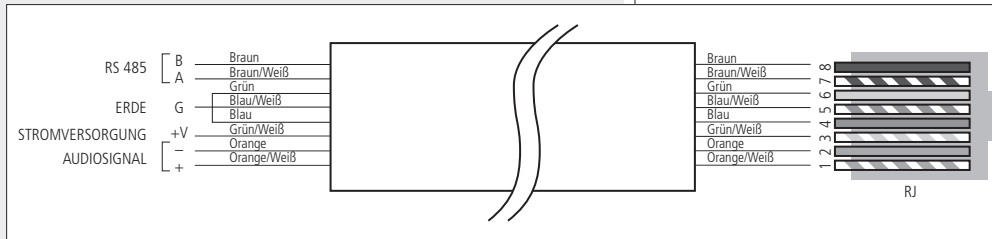
RJ 45-STECKDOSE



8 6 4 2 RJ 45-STECKER



KABEL ZUR VERBINDUNG DES ERSTEN BM 3804-PAGING-MIKROS MIT DEM MX 3250 HAUPTANLAGE



EINGANG STROMVERSORGUNG: Eingang für den externen 24 V GS-Adapter (500 mA, d.h. optional RCF AC AD 2405), nicht enthalten; Entfernung der Kabelführung durch Lösen der Schrauben.

HINWEISE:

- DAS ERSTE BM 3804 PAGING-MIKROFON WIRD DIREKT VON DER MX 3250 HAUPTANLAGE MIT STROM VERSORGT (DER EXTERNE ADAPTER AC AD2405 IST NICHT NOTWENDIG). DAS KABEL DARF NICHT LÄNGER SEIN ALS 800 M (VERWENDUNG DES RCF CJ 428E - KABELS).
- DAS ZWEITE DAS DRITTE UND DAS VIERTE BM 3804 BRAUCHEN ALLE EINEN AC AD2405-ADAPTER (NICHT ENTHALTEN). DIE SUMME ALLER KABEL DARF NICHT LÄNGER SEIN ALS 800 M (VERWENDUNG DES RCF CJ 428E-KABELS).

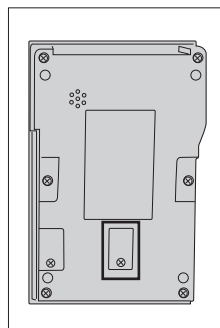


BM 3804 – INTERNE DIP-SCHALTER-EINSTELLUNG

WARNUNG: DIE INTERNE DIP SCHALTER-EINSTELLUNG DARF NUR DURCH RCF ODER EIN BEFUGTES SERVICE-CENTER DURCHFÜHRT WERDEN.

HINWEIS: EINSTELLUNGSÄNDERUNGEN DÜRFEN NUR BEI AUSGESCHALTETEM SYSTEM DURCHFÜHRT WERDEN (ODER DAS PAGING-MIKROFON IST VON DER STROMVERSORGUNG GETRENNT).

Entfernen Sie die zentrale leere Platte auf der BM 3804-Rückseite, um auf die sechs Dip-Schalter zuzugreifen.



DIP-SCHALTER	FUNKTION	HINWEISE
1	ID (0)	Digitale Adresseinstellung (siehe nächste Tabelle).
2	ID (1)	Digitale Adresseinstellung (siehe nächste Tabelle).
3	ID (2)	Nicht verwendet; <u>ausgeschaltet lassen.</u>
4	NOTFALL	Wenn es auf ON gestellt ist, kann das Paging-Mikrofon dazu verwendet werden, entweder die Evakuierungsdurchsage (EVAC-Taste 13) oder die Warndurchsage (ALERT-Taste 7) abzuspielen. Wenn es auf OFF steht, dann sind die Notfallfunktionen deaktiviert.
5	TEST	Service-/Wartungsfunktion: <u>ausgeschaltet (OFF) lassen</u>
6	---	Nicht verwendet; <u>ausgeschaltet (OFF) lassen.</u>

DIP 1	DIP 2	DIGITALE ADRESSE	HINWEISE
aus	aus	0	Erstes BM 3804
EIN	aus	1	Zweites BM 3804
aus	EIN	2	Drittes BM 3804
EIN	EIN	3	Viertes BM 3804

HINWEIS: NACH DEM ORDNUNGSGEMÄSSEN EINSTELLEN DER DIGITALEN ADRESSEN UND DEM NEUSTART DES SYSTEMS IST ES NOTWENDIG, DIE DISCOVERY-FUNKTION (AUTOMATISCHE ERKENNUNG ALLER PAGING-MIKROFONE, DIE MIT DEM SYSTEM VERBUNDEN SIND) AUSZUWÄHLEN (IN DER MX 3250-HAUPTANLAGE).



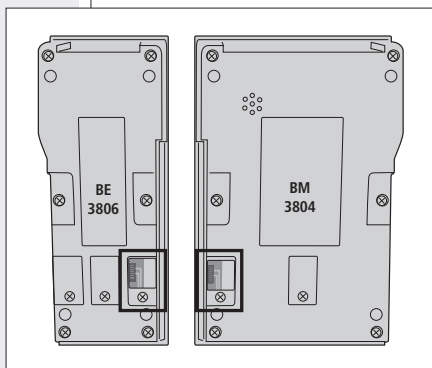
BE 3806 ZUSÄTZLICHE TASTATUREN

Jedes BM 3804-Paging-Mikrofon kann mit einer zusätzlichen BE 3806-Tastatur mit sechs Tasten erweitert werden, die zur Auswahl jeder einzelnen Zone verwendet werden kann (1 bis 6, falls verfügbar).

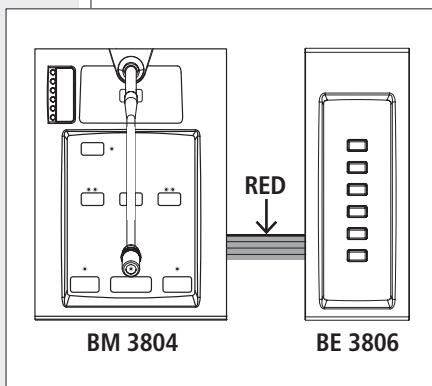
Hinweis:

- DAS ERSTE BM 3804-PAGING-MIKROFON WIRD DIREKT VON DER MX 3250 HAUPTANLAGE MIT STROM VERSORGT (DER EXTERNE AC AD2405-ADAPTER IST NICHT ERFORDERLICH). DAS KABEL DARF NICHT LÄNGER SEIN ALS 800 M SEIN (VERWENDUNG DES RCF CJ 428E-KABELS).
- DIE ZWEITE DIE DRITTE UND DIE VIERTE BM 3804 BENÖTIGEN ALLE EINEN AC AD2405-ADAPTER (NICHT ENTHALTEN). ALLE KABEL ZUSAMMEN DÜRFEN NICHT LÄNGER ALS 800 M SEIN (VERWENDUNG EINES RCF CJ 428E KABELS).

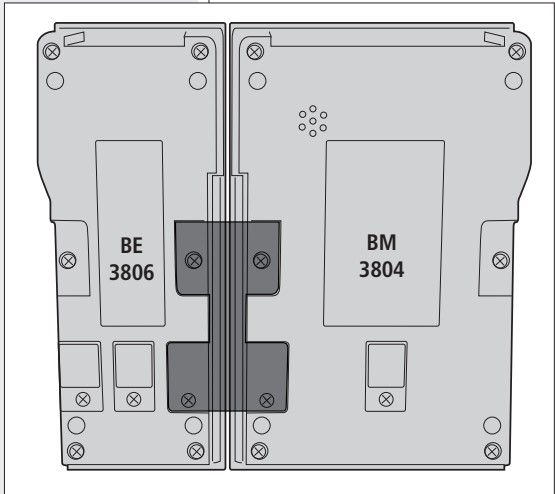
Entfernen Sie auf der Rückseite sowohl die BE 3806 Leerblende rechts als auch die BM 3804 Leerblende links.



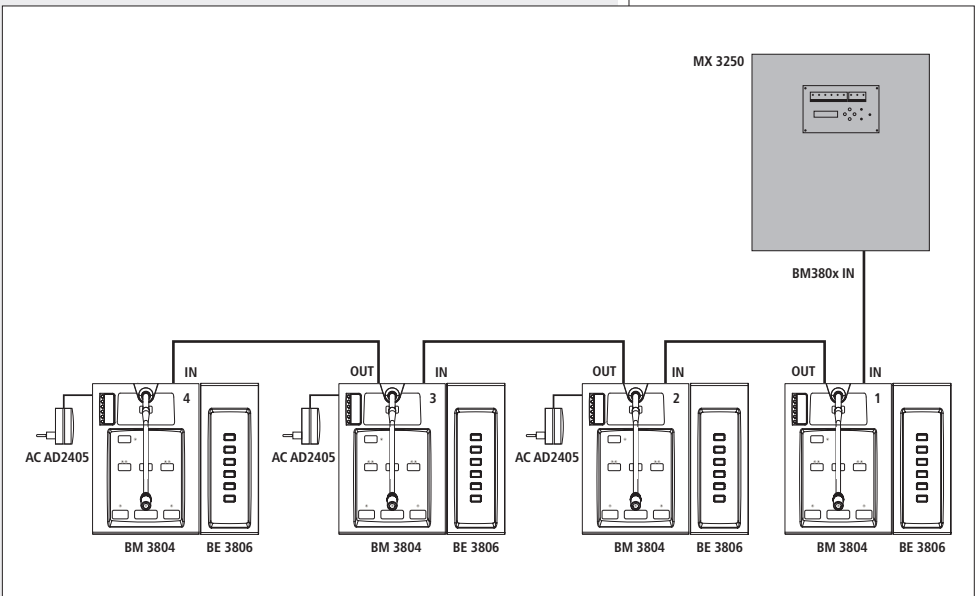
Verbinden Sie die BE 3806 Zusatz tastatur mit dem BM 3804 Paging-Mikrofon über das Flachkabel, das an die zwei hinteren Öffnungen angeschlossen ist. Achten Sie auf das flache Kabel rechts, das mit dem roten Draht gekennzeichnet ist (siehe nächste Abbildung).



Befestigen Sie die zusätzliche Tastatur BE 3806 an das BM 3804 Paging-Mikrofon unter Verwendung der Spezialplatte (im BE 3806-Paket enthalten) und von vier Schrauben.



BLOCKSCHALTBIKD



Bis zu vier BM 3804-Paging-Mikrofone (mit oder ohne zusätzlichen Tastaturen BE 3806) können mit dem **BM380X**-Eingang an der MX 3250-Anlage verbunden (kaskadiert) werden. Die BM 3804-Paging-Mikrofone werden miteinander verbunden. Das zweite, das dritte und das vierte BM 3804 brauchen alle einen AC AD2405-Adapter (nicht enthalten). Die Summe aller Kabellängen darf nicht länger als 800 m sein (Verwendung des RCF CJ 428E Kabels).



- 1 **CHIME** Taste: Drücken, um den Gong ein-/ auszuschalten (ertönt vor einer Durchsage).
- 2 **CHIME LED** (grün): Wenn sie leuchtet, dann ist der Gong (der vor einer Durchsage ertönt) aktiviert. Drücken Sie die jeweiligen Tasten 1 zum Ein- und Ausschalten.
- 3 **PTT** ('Push To Talk') Taste: Drücken und gedrückt halten, um das Mikrofon einzuschalten, und die vorher ausgewählten Zonen aufzurufen.
- 4 **PTT LED** (grün): Wenn sie leuchtet, dann ist das Mikrofon eingeschaltet (durch Drücken der PTT-Taste 3).
- 5 **GEN CALL** (Sammelruf) Taste: Drücken, um alle Zonen auszuwählen (erneut drücken, um zu stornieren).
- 6 **GEN CALL LED** (grün): Wenn sie leuchtet, dann weist dies darauf hin, dass der Sammelruf ausgewählt wurde (durch Drücken der GEN CALL Taste 5).
- 7 **ALERT / SILENCE** Taste

ALERT Funktion (nur erstes Paging-Mikrofon): Drücken zur Auswahl (erneut drücken zum Stornieren) der Warndurchsage, die zu den ausgewählten Zonen gesendet wird, sobald die Notfalltaste 15 gedrückt wurde.

Beispiele: Drücken Sie nacheinander ZONE A 9, ALERT 7 und die Notfalltaste 15 um die Warndurchsage nur an die erste Zone zu senden.

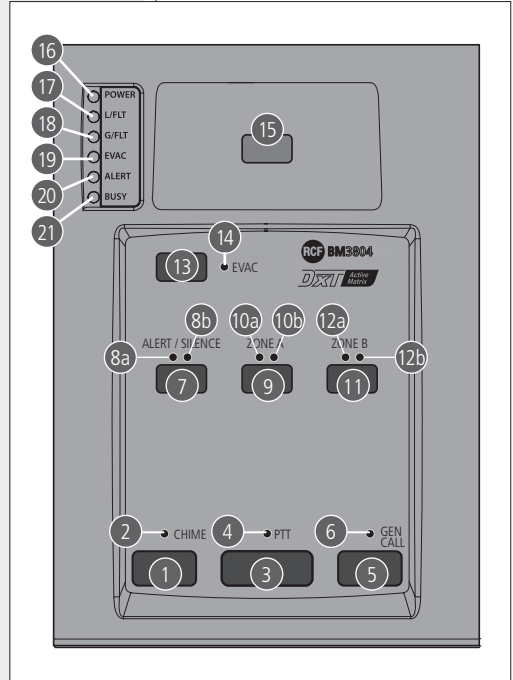
Drücken Sie nacheinander GEN CALL 5, ALERT 7 und die Notfalltaste 15, um die Warndurchsage an alle Zonen zu senden.

Wenn das Abspielen der Warndurchsage im Gang ist, dann ermöglicht die ALERT / SILENCE-Taste (bei einmaligem Drücken), diese stumm zu schalten (jedoch ohne sie abzubrechen) und die Stummschaltung durch erneutes Drücken wieder aufzuheben.

DIE EVAKUIERUNGSDURCHSAGE (AUSWÄHLBAR DURCH DIE EVAC TASTE 13) HAT PRIORITÄT VOR DER WARNDURCHSAGE.

SILENCE-Funktion: Wenn ein lokaler Fehler entdeckt wurde, dann ist diese Taste zu drücken, um den Summer stumm zu schalten.

- 8a **ALERT LED** (grün): Wenn sie leuchtet, dann weist dies darauf hin, dass die Warndurchsage ausgewählt wurde, jedoch nicht darauf, dass sie abgespielt wird.
- 8b **SILENCE LED** (weiß): Blinkt auf, wenn ein Fehler erkannt wird.
- 9 **ZONE A** Taste: Drücken, um die erste Zone des Systems auszuwählen (erneut drücken, um zu stornieren).



10a ZONE A LED (grün): Wenn diese aufleuchtet, dann weist dies darauf hin, dass die erste Zone ausgewählt wurde.

10b ZONE A LED (gelb / rot):

- Wenn sie gelb leuchtet, dann ist die erste Zone besetzt
- Wenn sie rot leuchtet, dann wird die Evakuierungs-/Warndurchsage zur ersten Zone gesendet.

11 ZONE B Taste: Drücken, um die zweite Zone des Systems auszuwählen (erneut drücken, um zu stornieren).

12a ZONE B LED (grün): Wenn sie leuchtet, dann weist dies auf die Auswahl der zweiten Zone hin.

12b ZONE B LED (gelb / rot):

- Wenn sie gelb leuchtet, dann ist die zweite Zone besetzt.
- Wenn sie rot leuchtet, dann wird die Evakuierungs-/Warndurchsage zur zweiten Zone gesendet.

13 EVAC Taste (nur erstes Paging-Mikrofon): Drücken, um die Evakuierungsdurchsage auszuwählen (erneut drücken zum Stornieren) die an die ausgewählten Zonen geschickt wird, sobald die Notfalltaste **15** gedrückt wird.

Beispiele: Drücken Sie nacheinander ZONE A **9**, EVAC **13** und die Notfalltaste **15**, um die Evakuierungsdurchsage nur an die erste Zone zu senden. Drücken Sie nacheinander GEN CALL **5**, EVAC **13** und die Notfalltaste **15**, um die Evakuierungsdurchsage an alle Zonen zu senden.

DIE EVAKUIERUNGSDURCHSAGE HAT PRIORITÄT ÜBER DIE WARNDURCHSAGE

14 LED EVAC (rot): Wenn sie leuchtet, dann weist dies darauf hin, dass die Evakuierungsdurchsage ausgewählt wurde, jedoch nicht darauf, dass sie abgespielt wird.

15 Geschützte bistabile Notfalltaste (mit rotem Licht), die nur am ersten Paging-Mikrofon funktioniert, bei dem die Notfallfunktion aktiviert ist. Wenn diese Taste gedrückt wird, dann beginnt nach einigen Sekunden das Abspielen der Evakuierungs-/Warndurchsage (wählen Sie zunächst die Durchsagen, indem sie entweder die Taste EVAC **13** oder ALERT **7** drücken).

Drücken Sie sie erneut, um sie zu lösen und das Abspielen der Evakuierungs-/Warndurchsage zu stoppen.

16 ÷ 21 LEDs



Nr.	SIEBDRUCK	FARBE	ANZEIGE (BEI AUFLEUCHTEN)
16	POWER	grün	Das Paging-Mikrofon wird ordnungsgemäß mit Strom versorgt und ist funktionstüchtig.
17	L/FLT	gelb	Fehler im Paging-Mikrofon erkannt.
18	G/FLT	gelb	Eine oder mehrere Störungen werden im System erkannt.
19	EVAC	rot	Das Abspielen der Evakuierungsdurchsage ist im Gang.
20	ALERT	rot	Das Abspielen der Warndurchsage ist im Gang.
21	BUSY	gelb	Die Leitung ist besetzt.

BE 3806 ZUSÄTZLICHE TASTATUR – FRONTPLATTE



22 **A** Taste: Drücken, um die erste Zone des Systems auszuwählen (erneut drücken, um zu stornieren).

Diese Taste entspricht der Taste der BM 3804 ZONE A **9**.

23a **A** LED (grün): Wenn sie leuchtet, dann weist dies darauf hin, dass die erste Zone ausgewählt ist.

23b **A** LED (gelb / rot): Wenn sie gelb leuchtet, dann ist die erste Zone besetzt; wenn sie rot leuchtet, dann wird die Evakuierungs-/ Warndurchsage zur ersten Zone gesendet.

24 **B** Taste: Drücken, um die zweite Zone des Systems auszuwählen (erneut drücken, um zu stornieren).

Diese Taste entspricht der Taste BM 3804 **ZONE B** **11**.

25a **B** LED (grün): Wenn sie leuchtet, dann weist dies darauf hin, dass die zweite Zone ausgewählt wurde.

25b **B** LED (gelb / rot): Wenn sie gelb leuchtet, dann ist die zweite Zone besetzt; wenn sie rot leuchtet, dann wird die Evakuierungs-/ Warnmeldung zur zweiten Zone gesendet.

26 **C** Taste: Drücken, um die dritte Zone des Systems auszuwählen (erneut drücken, um zu stornieren).

27a **C** LED (grün): Wenn sie leuchtet, dann weist dies darauf hin, dass die dritte Zone ausgewählt wurde.

27b **C** LED (gelb / rot): Wenn sie gelb leuchtet, dann ist die dritte Zone besetzt; wenn sie rot leuchtet, dann wird die Evakuierungs-/ Warndurchsage zur dritten Zone gesendet.

28 **D** Taste: Drücken, um die vierte Zone des Systems auszuwählen (erneut drücken, um zu stornieren).

29a **D** LED (grün): Wenn sie leuchtet, dann weist dies darauf hin, dass die vierte Zone ausgewählt wurde.

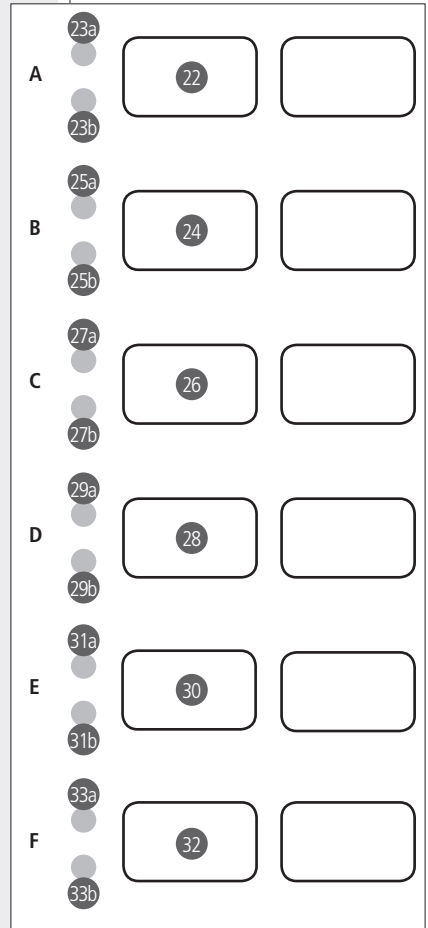
29b **D** LED (gelb / rot): Wenn sie gelb leuchtet, dann ist die vierte Zone besetzt; wenn sie rot leuchtet, dann wird die Evakuierungs-/ Warndurchsage zur vierten Zone gesendet.

30 **E** Taste: Drücken, um die fünfte Zone des Systems auszuwählen (erneut drücken, um zu stornieren).

31a **E** LED (grün): Wenn sie leuchtet, dann weist dies darauf hin, dass die fünfte Zone ausgewählt wurde.

31b **E** LED (gelb / rot): Wenn sie gelb leuchtet, dann ist die fünfte Zone besetzt; wenn sie rot leuchtet, dann wird die Evakuierungs-/ Warndurchsage zur fünften Zone gesendet.

32 **F** Taste: Drücken, um die sechste Zone auszuwählen (erneut drücken, um zu stornieren).



33a F LED (grün): Wenn sie leuchtet, dann weist dies darauf hin, dass die sechste Zone ausgewählt wurde.

33b F LED (gelb / rot): Wenn sie gelb leuchtet, dann ist die sechste Zone besetzt; wenn sie rot leuchtet, dann wird die Evakuierungs-/Warndurchsage zur sechsten Zone gesendet.

VERWENDUNG



Bevor Sie das Paging-Mikrofon verwenden, aktivieren / deaktivieren Sie den Gong, indem Sie die Taste CHIME **1** drücken.

EINZEL- ODER SAMMELRUF

1. Stellen Sie sicher, dass die Leitung nicht bereits besetzt ist (Zonen-LEDs leuchten gelb oder rot **10b** **12b** **23b** **25b** **27b** **29b** **31b** **33b**).
2. Wählen Sie eine oder mehrere Zonen aus, indem Sie die jeweiligen Tasten entweder am Paging-Mikrofon BM 3804 **9** **11** oder auf der BE 3806-Tastatur (falls vorhanden) **22** **24** **26** **28** **30** **32** drücken.
Die entsprechenden LEDs **10a** **12a** / **23a** **25a** **27a** **29a** **31a** **33a** werden grün.
Ein weiterer Tastendruck hebt die Auswahl der jeweiligen Zone auf.
Drücken Sie die Taste GEN CALL **5** (stattdessen), um einen Sammelruf zu machen (die entsprechende LED **6** leuchtet auf).
3. Drücken Sie die PTT-Taste und halten Sie sie gedrückt **3**, um das Mikrofon einzuschalten (die PTT-LED **4** leuchtet auf).
4. Lassen die PTT-Taste **3** nach dem Ende der Durchsage los.

ABSPIELN DER EVAKUIERUNGS- / WARNDURCHSAGE

DIE NOTFALLFUNKTION DES ERSTEN BM 3804 PAGING-MIKROFONS MUSS AKTIVIERT WERDEN (INTERNER DIP-SCHALTER NR 4 AUF ON GESTELLT).

1. Wählen sie die jeweilige Einzelzone oder drücken Sie die Taste GEN CALL **5** für alle Zonen.
2. Wählen Sie entweder die Evakuierungsdurchsage (durch Drücken der EVAC-Taste **13**) oder die Warndurchsage (ALERT-Taste **7**).
3. Heben Sie die Schutzvorrichtung und drücken Sie die rote Notfalltaste **15**, nach wenigen Sekunden beginnt das Abspielen der ausgewählten Durchsage (die LEDs aller Zonen sind rot **10b** **12b** **23b** **25b** **27b** **29b** **31b** **33b**).
4. Rücken Sie die rote Notfalltaste **15** erneut, um die Evakuierungsdurchsage / Warndurchsage zu stoppen.

DIE VERZÖGERUNG (EINIGE SEKUNDEN BEIM ABSPIELN DER EVAKUIERUNGS-/WARNDURCHSAGE IST EINE VORSICHTSMASSNAHME, DIE IHNEN ERMÖGLICHT, EINE UNBEABSICHTIGTE AKTIVIERUNG SOFORT RÜCKGÄNGIG ZU MACHEN, INDEM SIE DIE NOTFALLTASTE ERNEUT DRÜCKEN.

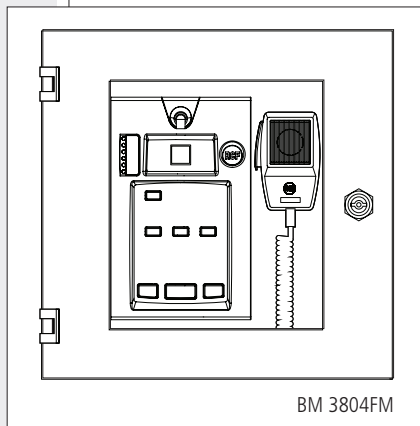


BM 3804FM – PAGING-MIKROFON DER FEUERWEHR



BM 3804FM ist das Paging-Mikrofon für die "Feuerwehr", das auf gleiche Weise arbeitet wie das BM 3804-Modell, jedoch mit folgendem Unterschied:

- Das Paging-Mikrofon befindet sich in einem wandmontierten Metallkasten (Farbe: rot, RAL 3000) mit Glas.
- Handmikrofon mit Taster (anstelle eines Schwanenhalsmikrofons usw.).
- Der Taster des Handmikrofons hat die gleiche Funktion wie die PTT-Taste **3**.



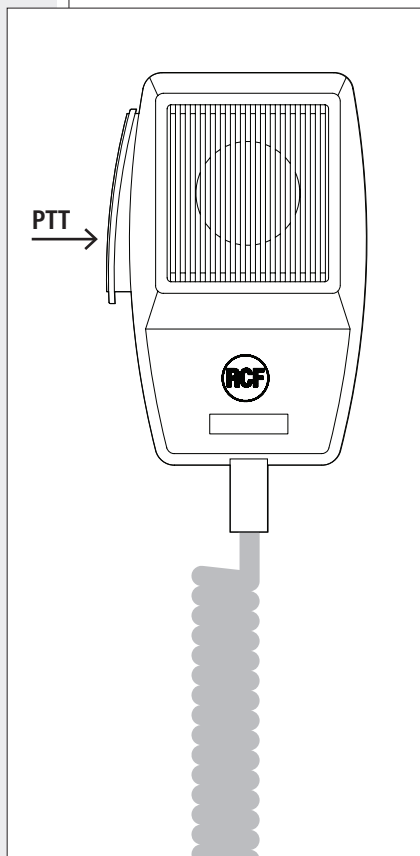
Das Mikrofon der Feuerwehr erfordert die Notfallfunktion. Sie ist als erstes anzuschließen und in einem Raum vorzusehen, bei dem der Zugang ausschließlich für befugtes Personal beschränkt ist.

Das BM 3804FM ist in einer geschlossenen Umgebung zu positionieren, innerhalb eines Schutzbereichs, in dem keine Bedingungen vorhanden sind, die den Betrieb beeinträchtigen könnten, beispielsweise: Feuchtigkeit, Salz, Wasserinfiltration, extreme Temperaturen, Schläge usw.

Es sollte auf einer Höhe vom Boden aus gesehen positioniert werden, auf der es leicht zugänglich ist.

Prüfen Sie zudem die Eignung der Wand und der für die Befestigung verwendeten Teile (Dübel, Schrauben, die nicht von RCF geliefert werden), die die Systemsicherheit im Lauf der Zeit garantieren müssen, auch beispielsweise unter Berücksichtigung der normalerweise erzeugten Messumformer.

AUCH DAS MODELL BM 3804FM FÜR DIE FEUERWEHR KANN DURCH EINE ZUSÄTZLICHE BE 3806 TASTATUR ERGÄNZT WERDEN. WIRD DIES GEWÜNSCHT, IST BEI DER BESTELLUNG EINE ENTSPRECHENDE ANGABE ZU MACHEN, ODER DIE ÄNDERUNG IST NACHTRÄGLICH AUSSCHLIESSLICH DURCH BEFUGTES RCF-PERSONAL DURCHFÜHRE.



**BM 3804**

Mikrofontyp:	Elektret
Richtcharakteristik:	Kardioide
Ausgangsimpedanz:	470 Ω (1 kHz)
Mikrofonempfindlichkeit:	- 65 dB \pm 3 dB (0 dB=1V/ μ bar, 1 kHz)
Frequenzantwort:	50 Hz \div 18 kHz (- 3 dB)
Stromversorgung:	24 V dc (entweder MX 3250 oder RCF AC AD2405 externer Adapter)
Abmessungen:	128 x 39 x 203 mm (ohne Schwanenhals)
Schwanenhalslänge:	445,5 mm
Nettogewicht:	1,2 kg (2,7 lbs)

BE 3806

Stromversorgung:	Über das BM 3804 Paging-Mikrofon
Abmessungen:	78 mm x 39 mm x 203 mm
Nettogewicht:	0,7 kg (1,6 lbs)

BM 3804FM

Mikrofontyp:	Dynamisch
Richtcharakteristik:	Omnidirektional
Ausgangsimpedanz:	500 $\Omega \pm 30\%$ (1 kHz)
Mikrofonempfindlichkeit:	- 70 dB \pm 3 dB (0 dB=1V/ μ bar, 1 kHz)
Frequenzantwort:	300 Hz \div 6 kHz (- 3 dB)
Stromversorgung:	24 V dc (MX 3250)
Kastenabmessungen:	360 x 360 x 129 mm
Nettogewicht:	6,9 kg (15,2 lbs)



Ausgenommen sind mögliche Fehler und Unterlassungen.
RCF S.p.A. behält sich das Recht vor, Änderungen ohne vorherige
Ankündigungen vorzunehmen.

www.rcf.it

RCF S.p.A. Italien
Via Raffaello Sanzio, 13
42124 Reggio Emilia - Italien
Tel +39 0522 274 411
Fax +39 0522 232 428
e-mail: info@rcf.it