



# WMR 50T

MONITOR DE PARED DE DOS VÍAS



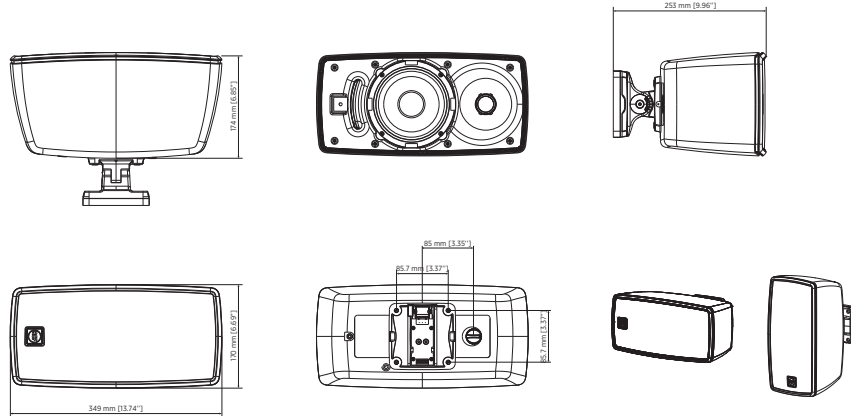
<b>Descripción</b>	<p>El WMR 50T es un altavoz de montaje en techo multipropósito de 2 vías, ideal para un gran número de aplicaciones. Su diseño elegante y discreto, unido a su detallismo y precisión, hacen que el WMR 50T encaje con el estilo de cualquier espacio.</p> <p>Los transductores de alta calidad garantizan una reproducción musical precisa de toda la banda de frecuencias y alcanzan unos niveles impresionantes de presión sonora para una caja tan compacta. La instalación es sencilla gracias al panel de conexión dedicado, ubicado en el interior del soporte para pared (incluido), que permite a los instaladores ajustar antes la inclinación, fijar el altavoz y conectarlo rápidamente sin necesidad de herramienta alguna.</p>								
<b>Características</b>	<ul style="list-style-type: none"><li>› Potencia admisible de 40 W RMS</li><li>› SPL máximo de 110 dB</li><li>› Respuesta en frecuencia: 80 - 20 000 Hz</li><li>› Ángulo de cobertura de directividad constante de 140° × 100°</li><li>› Altavoz de bajos de 5" de alta potencia</li><li>› Tweeter de neodimio con cúpula de 1"</li><li>› Caja de plástico autoextinguible y rejilla frontal de acero</li><li>› Panel de conexión integrado en el soporte de pared</li><li>› Conector EUROBLOCK de 4 polos (entrada de audio y relé en paralelo)</li><li>› Grado de protección IP55</li></ul>								
<b>Código De Artículo</b>	<table><tr><td>13100051</td><td>WMR 50T</td><td>Black - RAL 9005</td><td>EAN 8024530017460</td></tr><tr><td>13100074</td><td>WMR 50T W</td><td>White - RAL 9003</td><td>EAN 8024530020033</td></tr></table>	13100051	WMR 50T	Black - RAL 9005	EAN 8024530017460	13100074	WMR 50T W	White - RAL 9003	EAN 8024530020033
13100051	WMR 50T	Black - RAL 9005	EAN 8024530017460						
13100074	WMR 50T W	White - RAL 9003	EAN 8024530020033						



# WMR 50T

MONITOR DE PARED DE DOS VÍAS

Line Art 2D



## ESPECIFICACIONES

### Especificaciones acusticas

Respuesta en frecuencia (-10 dB)	80 Hz ÷ 20000 Hz
SPL máx. a 1 m	110 dB
Ángulo de cobertura horizontal	140°
Ángulo de cobertura vertical	100°
Sensibilidad del sistema	88 dB

### Sección de potencia

Amplification	Full Range
Impedancia nominal	8 ohm
Manejo de potencia	40 W RMS
Manejo de potencia pico	160 W PEAK
Protecciones	Bulb lamp
Frecuencias de cruce	2500
Amplificador recomendado	DMA 504, DMA 162, DMA 82, DMA 162P

### Transductores

Tweeter de domo	1 x 1.0" neo, 1.0" v.c
Altavoz de bajos	1 x 5.0", 1.0" v.c

### Sección de entrada/salida

Conectores de entrada	Euroblock
Conectores de salida	Euroblock
Transformador de voltaje constante	70/100 V
Selección de potencia 1	40 W - 250 ohm
Selección de potencia 2	20 W - 500 ohm
Selección de potencia 3	10 W - 1000 ohm
Selección de potencia 4	5 W - 2000 ohm
Selección de potencia 5	2.5 W - 4000 ohm

### Cumplimiento estándar

Grado de protección IP	IP 55
Safety agency	CE compliant, UL 1480A

### Especificaciones físicas

Material del gabinete/de la caja	ABS
Hardware	Wall mount bracket
Rejilla	Steel
Color	Black - RAL 9005, White - RAL 9003



# WMR 50T

MONITOR DE PARED DE DOS VÍAS

## Tamaño / Peso

Altura	349 mm / 13.74 inches
Ancho	170 mm / 6.69 inches
Profundidad	253 mm / 9.96 inches
Peso	4.2 kg / 9.26 lbs