

# WMF 33EN

## PASSIVER 2-WEGE-WANDEINBAULAUTSPRECHER

### BESCHREIBUNG

Der WMF 33EN ist ein 2-Wege-Wandeinbaulautsprecher, der sich sowohl horizontal als auch vertikal installieren lässt. Er eignet sich besonders gut zur Wiedergabe von Hintergrundmusik im gewerblichen Umfeld, kann jedoch aufgrund der sehr guten Sprachverständlichkeit und der EN 54-24 Zertifizierung ebenso für Sprachalarmierung und Durchsagen verwendet werden. Das Kunststoffgehäuse mit magnetischem Stahl-Frontgitter lässt sich dank der intelligenten Halterung besonders einfach installieren. Die Anschlussleisten für feuerfeste Ein- und Ausgangskabel sind aus keramischem Material gefertigt. Eine Thermosicherung schützt die angeschlossenen Kabel und Geräte, falls der Lautsprecher hohen Temperaturen ausgesetzt ist.



### FUNKTIONEN

- 2 x 3-Zoll-Fullrange-Lautsprecher mit 1-Zoll-Kalottenhohtöner
- Wählbare Leistung (100 V): 40 W - 20 W - 10 W - 5 W - 2,5 W
- Kennschalldruckpegel 88 dB
- Farbe: Schwarz (RAL 9005)
- Zertifiziert für Sprachalarm (EN 54-24)
- Keramik-Klemmblock für Ein- und Ausgänge
- Thermosicherung
- Anschlüsse in die Wandhalterung integriert
- UL-zertifiziertes Kunststoffgehäuse

## SPEZIFIKATIONEN

<b>Spezifikation</b>	Frequenzgang (-10dB):	80 Hz ÷ 22000 Hz
	Max SPL @ 1m:	105 dB
	Max SPL @ 4m:	93 dB
	Horizontaler Abstrahlwinkel:	100°
	Vertikaler Abstrahlwinkel:	160°
	System-Empfindlichkeit:	88 dB
	System-Empfindlichkeit 1W @ 4m:	76 dB
<b>Power sektion</b>	Nominalimpedanz:	8 ohm
	Leistungsaufnahme:	40 W
	Paek Power:	160 W PEAK
	Empfohlener Verstärker:	80 W
	Schutzschaltungen:	Thermal fuse - PTC
	Übergangsfrequenz:	2500
<b>Schallwandler</b>	Dome Tweeter:	1.0" neo, 1.0" v.c
	Woofer:	2 x 3.0", 1.0" v.c
<b>Input/Output sektion</b>	Eingangsbuchsen:	Ceramic screw terminals
	Ausgangsanschlüsse:	Ceramic screw terminals
	Transformator mit Konstantspannung:	70/100 V
	Auswahl der Leistung 1:	40 W - 250 ohm
	Auswahl der Leistung 2:	20 W - 500 ohm
	Auswahl der Leistung 3:	10 W - 1000 ohm
	Auswahl der Leistung 4:	5 W - 2000 ohm
Auswahl der Leistung 5:	2.5 W - 4000 ohm	
<b>Standardkonformität</b>	EN54-24 zertifiziert:	Yes
	CE Zeichen:	Yes
	CPR Nummer:	0068/CPR/057-2019
<b>Physikalische daten</b>	Gehäuse Material:	ABS
	Hardware:	Wall mount bracket
	Gitter:	Steel
	Farbe:	Black - RAL 9005
<b>Größe</b>	Höhe:	399 mm / 15.71 inches
	Breite:	92 mm / 3.62 inches
	Tiefe:	236 mm / 9.29 inches
	Gewicht:	5 kg / 11.02 lbs
<b>Versandinformationen</b>	Verpackung Höhe:	186 mm / 7.32 inches
	Verpackung Breite:	596 mm / 23.46 inches
	Verpackung Tiefe:	276 mm / 10.87 inches
	Verpackungsgewicht:	7 kg / 15.43 lbs



**ARTIKEL-NUMMER**

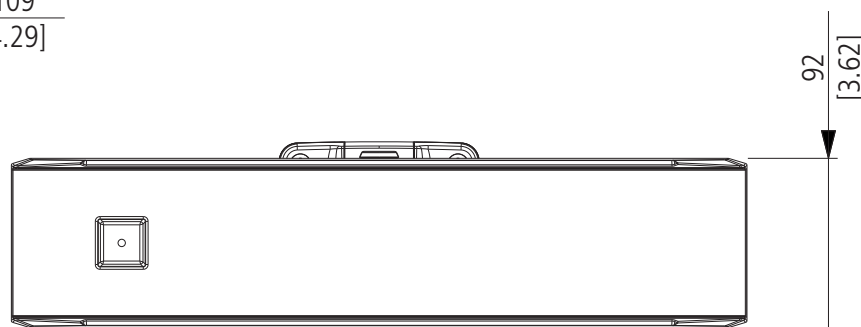
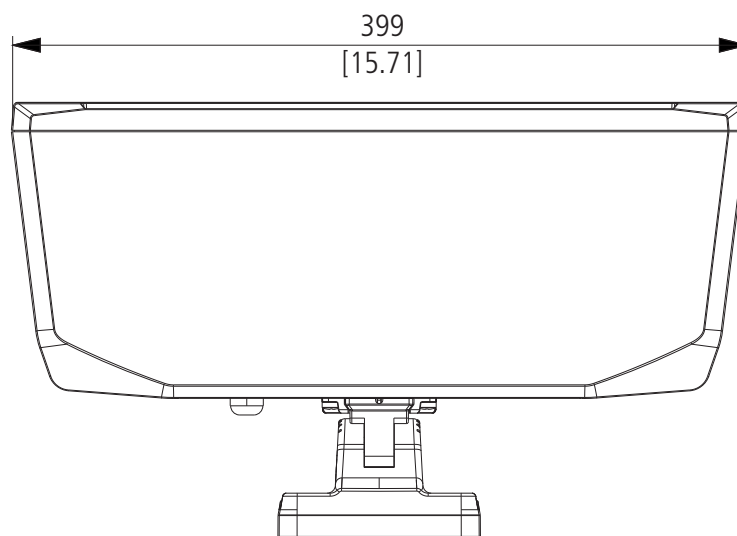
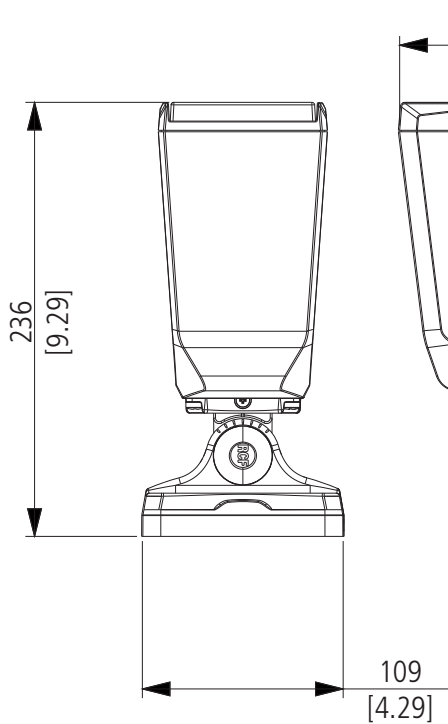
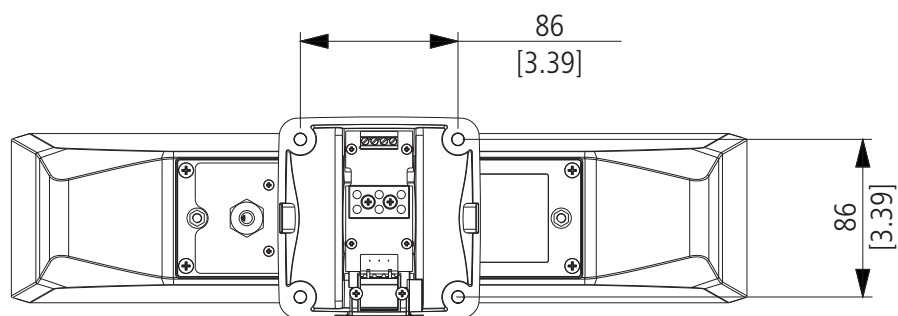
- **13100046**

WMF 33EN

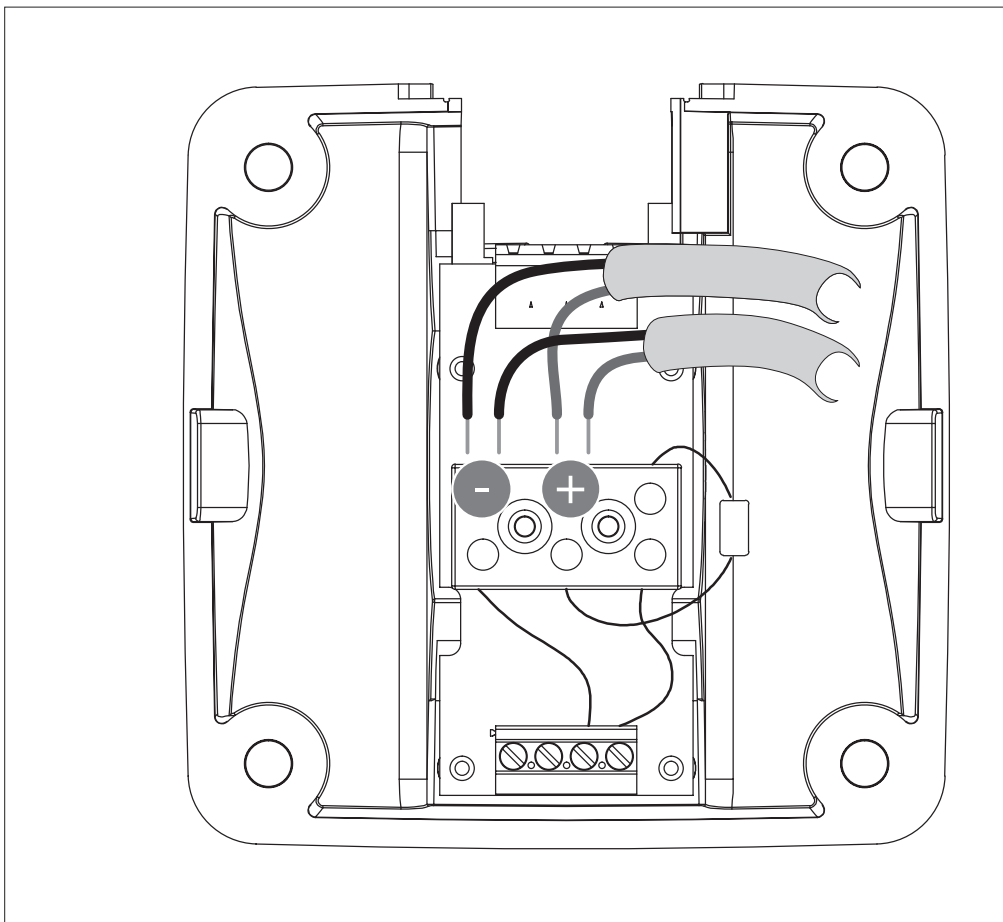
EAN 8024530017170

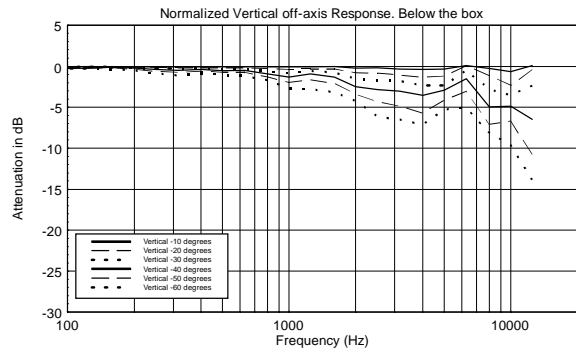
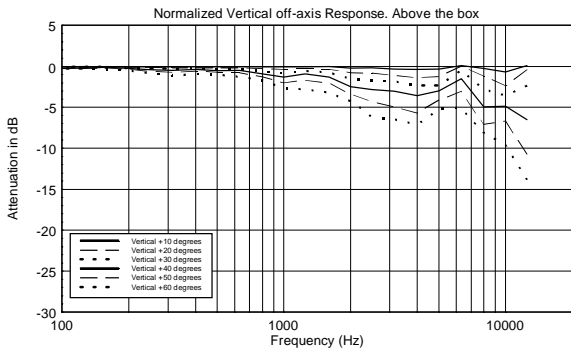
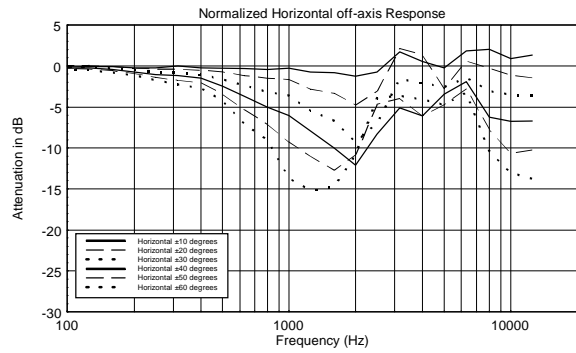
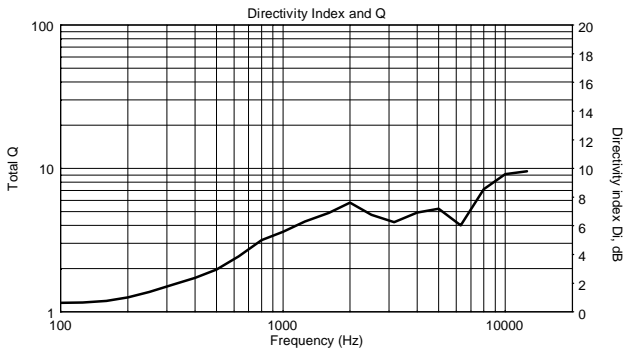
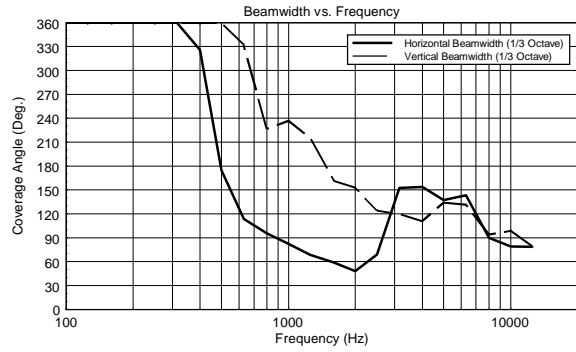
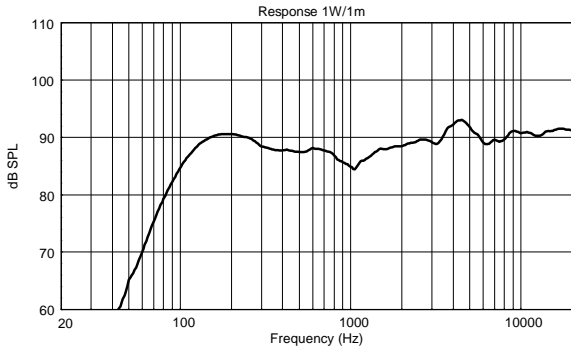
**DRAWINGS**

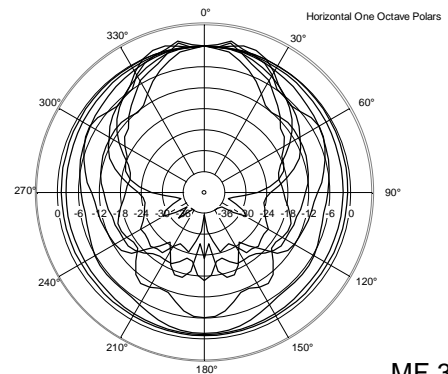
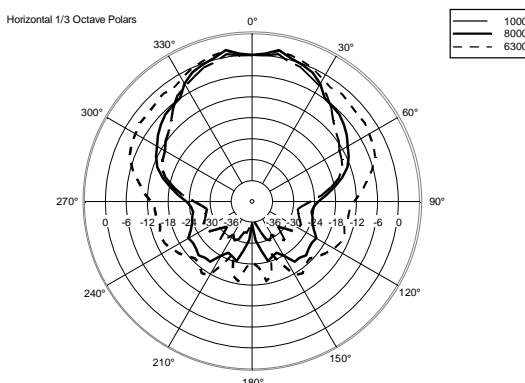
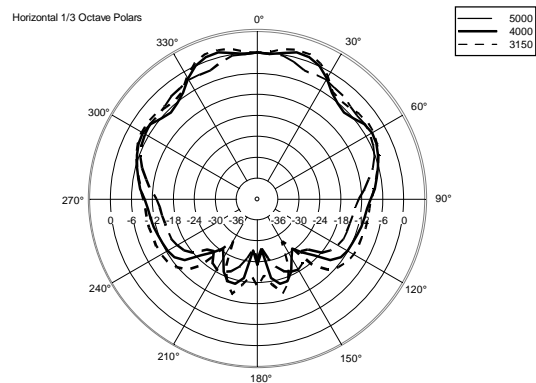
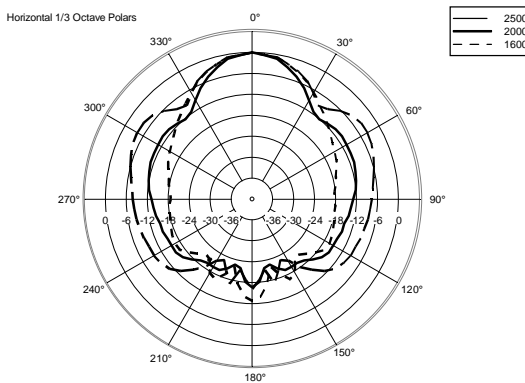
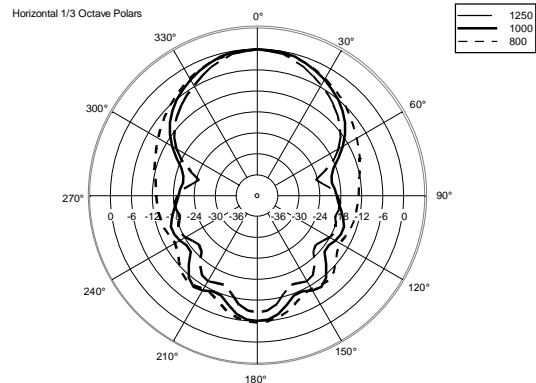
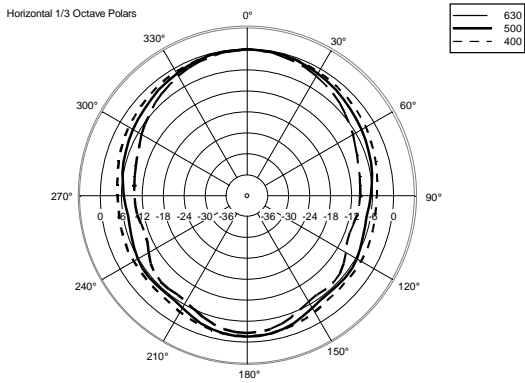
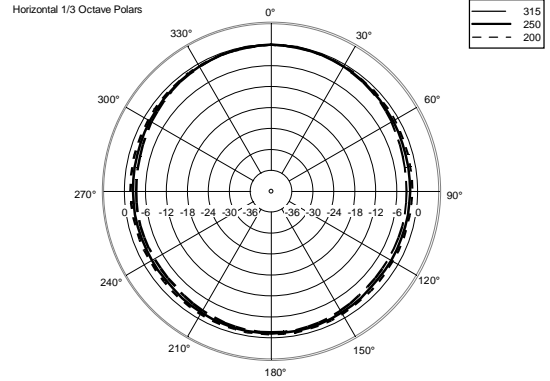
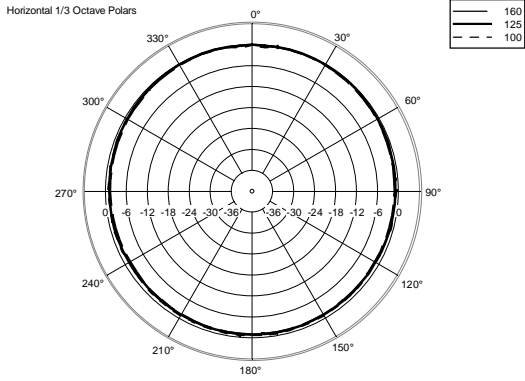
mm  
[inches]

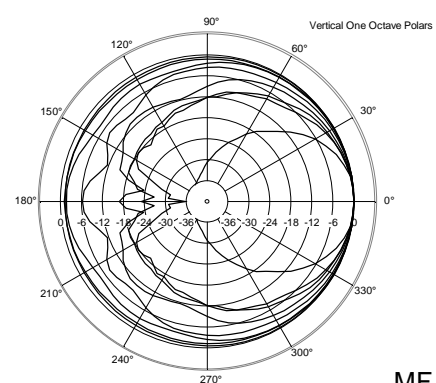
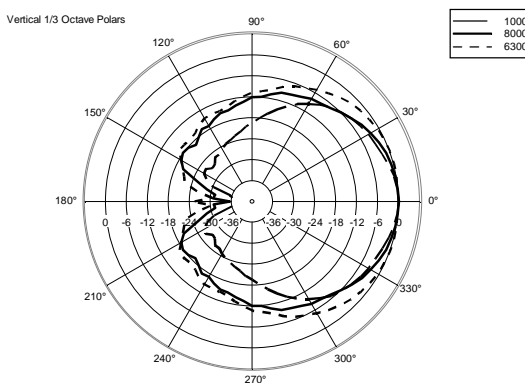
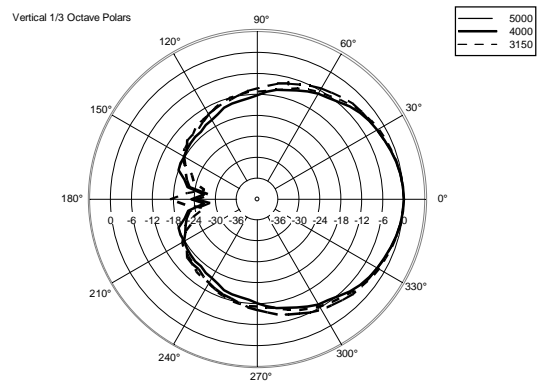
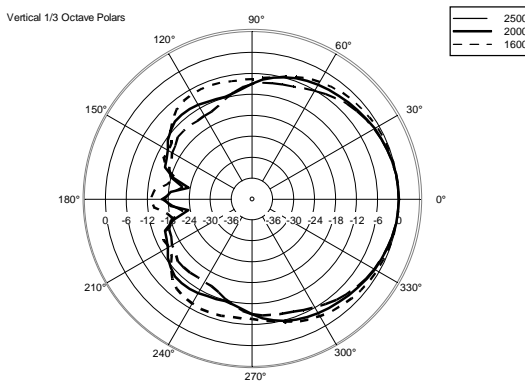
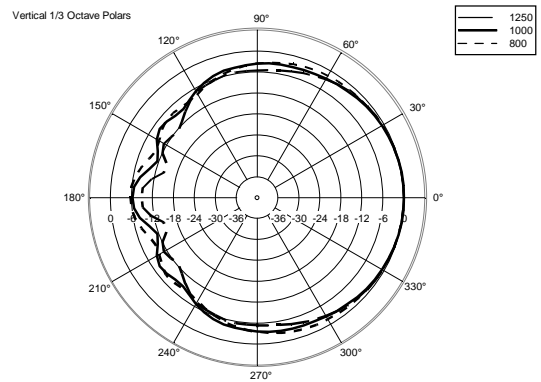
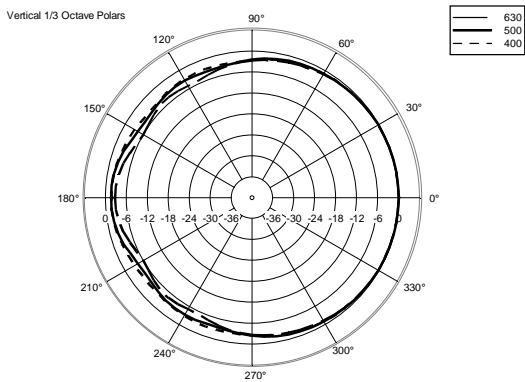
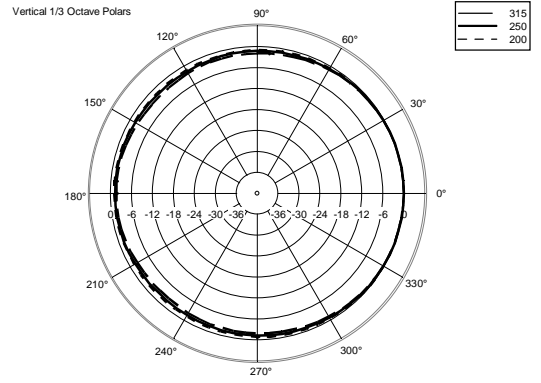
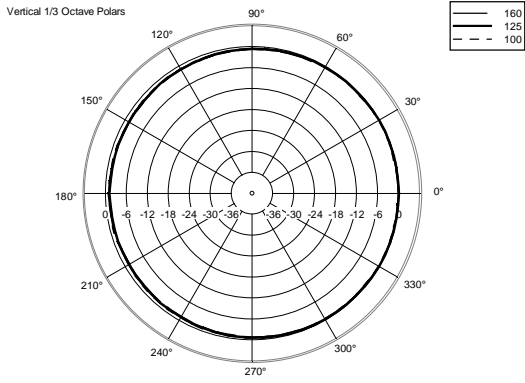


**SCHEMATICS**











## **ANMERKUNGEN**

Bei AUDIO-Spannungen bis zu 120 V müssen Warnsymbole neben den Anschlussleisten angebracht und Arbeiten durch geschultes Personal (gemäß EN 50110) durchgeführt werden. Es sind KEINE ZUSÄTZLICHEN SICHERHEITSVORKEHRUNGEN erforderlich. Im Falle von AUDIO-Spannungen bis zu 71 V ist das Anbringen von Warnsymbolen nicht erforderlich.

Bei Lautsprechern, die mit Übertragern ausgestattet und mit 70,7 V- / 100 V-Endstufenausgängen verbunden sind, müssen Metallteile nicht geerdet werden (s. EN 62368-1 Punkt 4.3.2.2 ), es sei denn, dass lokale Vorschriften dies verlangen.