

# V-BR TT 4

## VERTIKALER MONTAGEBÜGEL

### BESCHREIBUNG

Vertikale U-Halterung für die TT 4 Serie.



### FUNKTIONEN

- SICHERE UND SCHNELLE LAUTSPRECHERINSTALLATION
- EINSTELLBARER NEIGUNGSWINKEL
- KRATZFESTE SCHWARZE LACKIERUNG
- STAHLAUSFÜHRUNG
- MIT M8-SCHRAUBEN

**SPEZIFIKATIONEN**

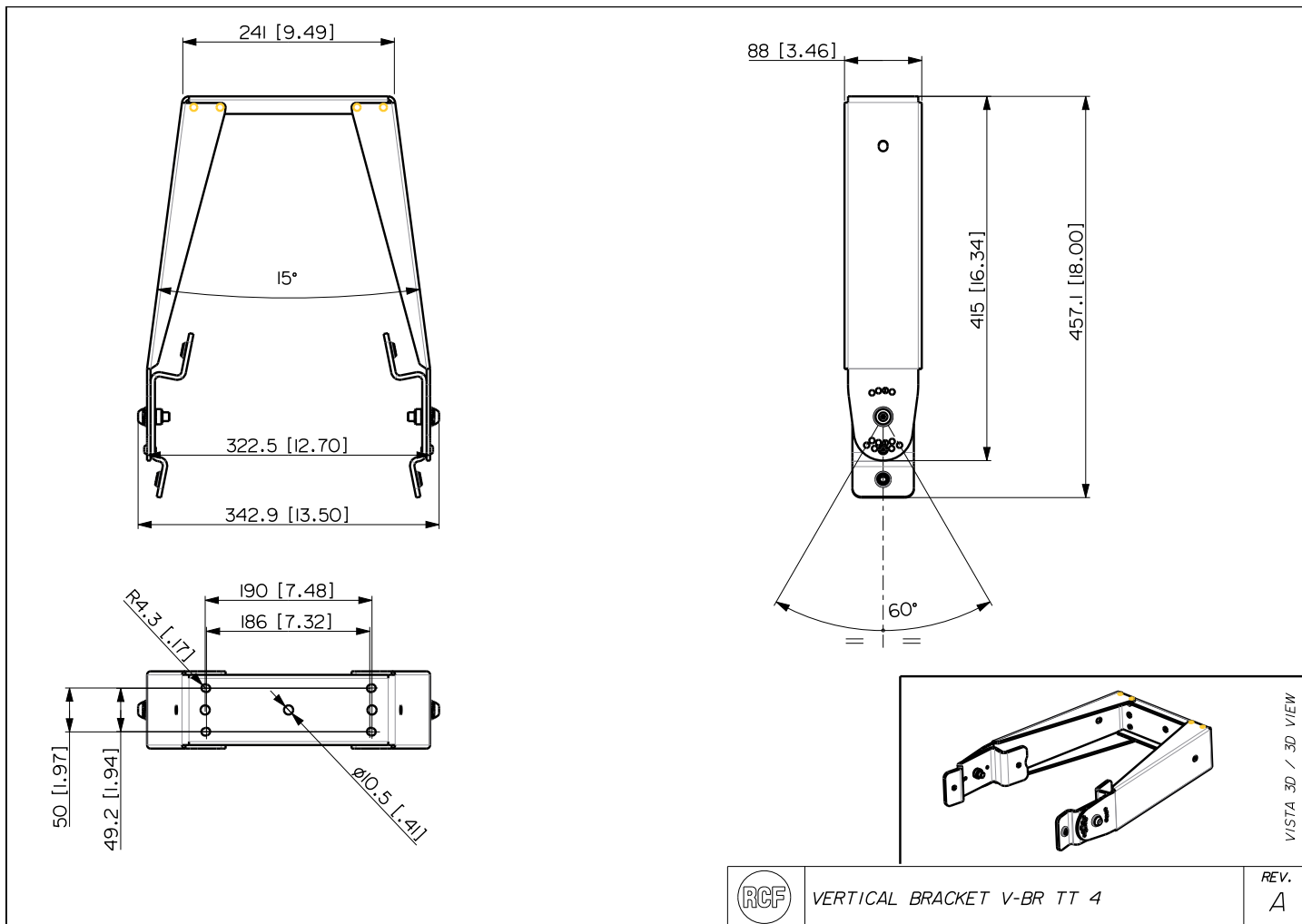
<b>Allgemeine spezifikationen</b>	Max number of speaker:	1
<b>Standardkonformität</b>	CE Zeichen:	Yes
<b>Physikalische daten</b>	Gehäuse Material:	Steel
	Farbe:	Black
<b>Größe</b>	Höhe:	88 mm / 3.46 inches
	Breite:	343 mm / 13.5 inches
	Tiefe:	457 mm / 17.99 inches
	Gewicht:	5.5 kg / 12.13 lbs
<b>Versandinformationen</b>	Verpackung Höhe:	125 mm / 4.92 inches
	Verpackung Breite:	345 mm / 13.58 inches
	Verpackung Tiefe:	425 mm / 16.73 inches
	Verpackungsgewicht:	6.5 kg / 14.33 lbs

**ARTIKEL-NUMMER**

- **13360427**

V-BR TT 4

EAN 8024530017637



VISTA 3D / 3D VIEW