

V-BR 2X COMPACT M 08

PAIRE DE SUPPORTS VERTICAUX

DESCRIPTION

Paire de supports verticaux pour montage mural des enceintes COMPACT M 08.



CARACTÉRISTIQUES

- Accessoire original approuvé pour la SÉRIE COMPACT M
- Installation d'enceinte rapide et sûre.
- Construction acier.
- Finition peinture anti-rayure, noir RAL 9005.

SPÉCIFICATIONS

Specifications physiques	Matériau du cabinet/caisson :	Steel
	Couleur :	Black - RAL 9005, White - RAL 9003

Taille	Hauteur :	245 mm / 9.65 inches
	Largeur :	299 mm / 11.77 inches
	Profondeur :	53 mm / 2.09 inches
	Poids :	3.2 kg / 7.05 lbs

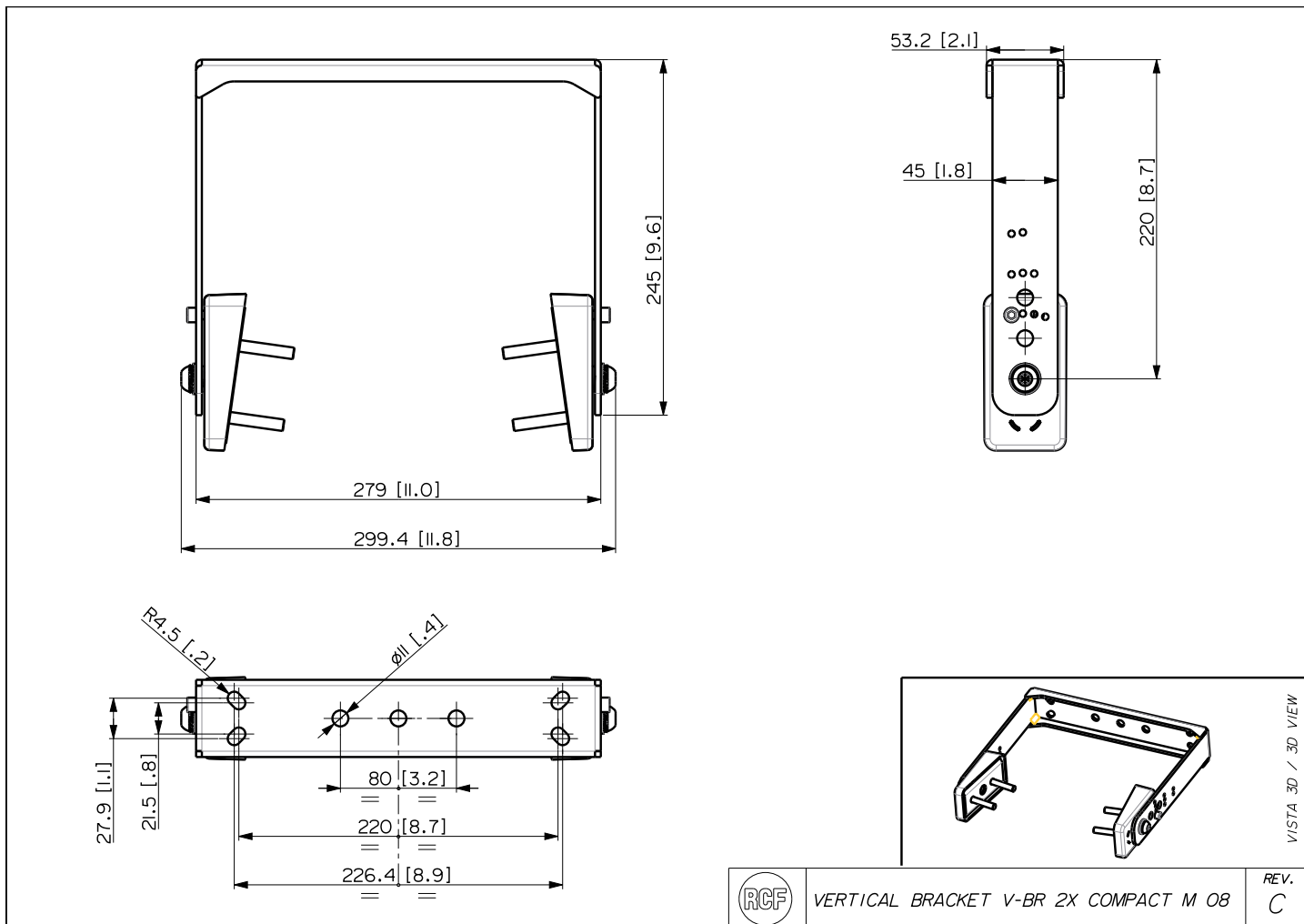
Infos colisage	Hauteur du colis :	55 mm / 2.17 inches
	Largeur du colis :	340 mm / 13.39 inches
	Profondeur du colis :	280 mm / 11.02 inches
	Poids du colis :	3.5 kg / 7.72 lbs

NUMÉRO DE PIÈCE• **13360465**

V-BR 2X COMPACT M 08 W
White - RAL 9003

• **13360446**

V-BR 2X COMPACT M 08
Black - RAL 9005
EAN 8024530018290



VERTICAL BRACKET V-BR 2X COMPACT M 08

REV.
C