

V-BR 2X COMPACT M 08

2x VERTIKALE MONTAGEBÜGEL

BESCHREIBUNG

Montagebügel zur vertikalen Wandmontage der COMPACT M 08 Lautsprecher, 2 Stck.



FUNKTIONEN

- Originalzubehör für die COMPACT M SERIE.
- Sichere und schnelle Lautsprecherinstallation.
- Stahlausführung.
- Kratzfeste schwarze Lackierung (RAL 9005).

SPEZIFIKATIONEN

Physikalische daten	Gehäuse Material:	Steel
	Farbe:	Black - RAL 9005, White - RAL 9003

Größe	Höhe:	245 mm / 9.65 inches
	Breite:	299 mm / 11.77 inches
	Tiefe:	53 mm / 2.09 inches
	Gewicht:	3.2 kg / 7.05 lbs

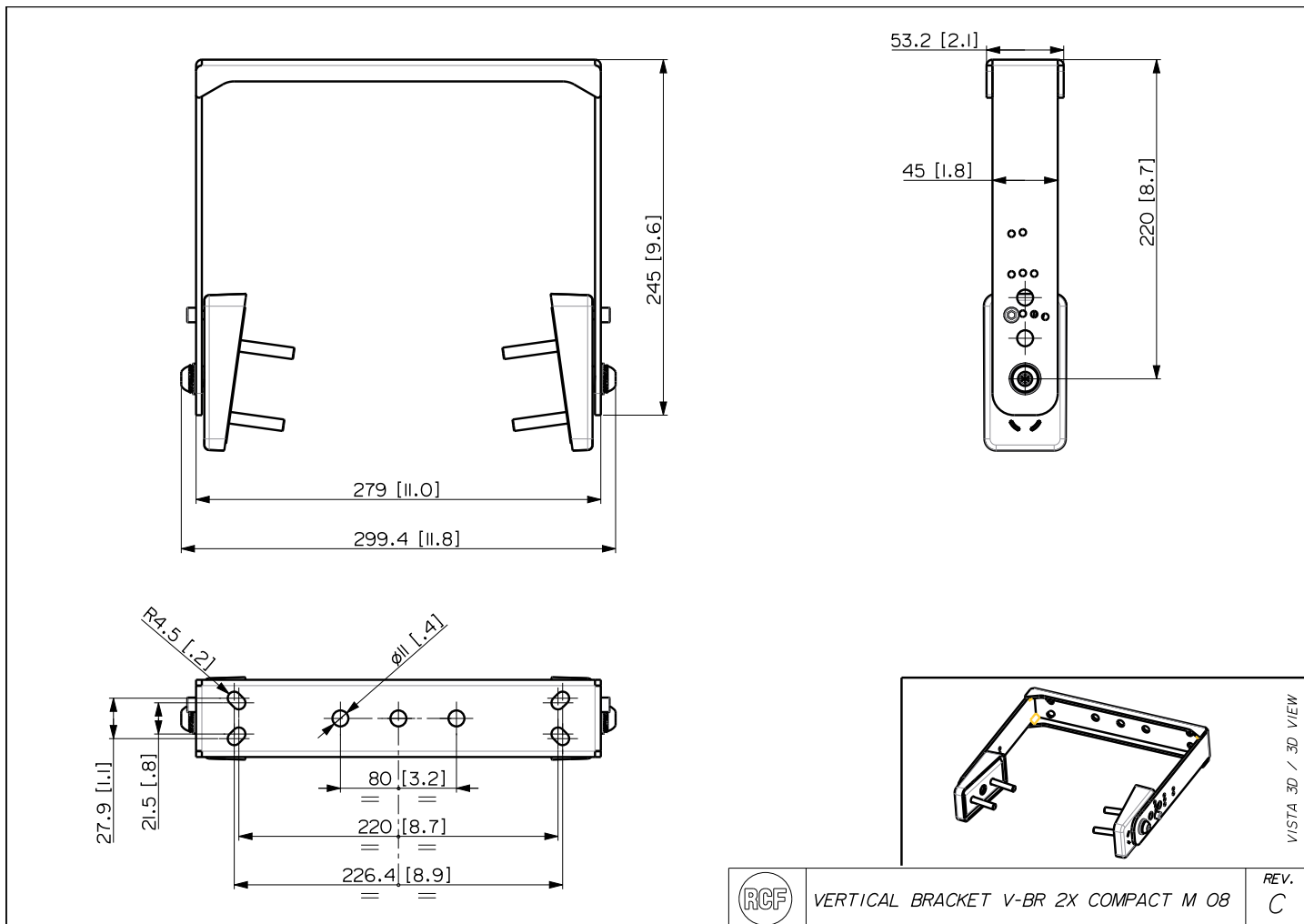
Versandinformationen	Verpackung Höhe:	55 mm / 2.17 inches
	Verpackung Breite:	340 mm / 13.39 inches
	Verpackung Tiefe:	280 mm / 11.02 inches
	Verpackungsgewicht:	3.5 kg / 7.72 lbs

ARTIKEL-NUMMER• **13360465**

V-BR 2X COMPACT M 08 W
White - RAL 9003

• **13360446**

V-BR 2X COMPACT M 08
Black - RAL 9005
EAN 8024530018290



VERTICAL BRACKET V-BR 2X COMPACT M 08

REV.
C