

# SWM-BR VSA II

## PAIRE D'ÉQUERRES

### DESCRIPTION

Chaque kit se compose d'une paire d'équerres pour montage mural d'une seule enceinte colonne avec contrôle numérique de la dispersion RCF VSA 2050 \ VSA 1250 \ VSA 850 avec un angle de pointage horizontal (jusqu'à 60°).



### CARACTÉRISTIQUES

- DEUX POINTS DE FIXATION POUR L'ARRIÈRE D'UNE ENCEINTE COLONNE VSA
- TROIS TROUS POUR MONTAGE MURAL VIA INSERTS M5
- DEUX BOULONS ET ÉCROUS (UTILISÉS COMME TIGES) PEUVENT ASSURER PAR SERRAGE LA FIXATION DE LA COLONNE VSA UNE FOIS QUE L'ANGLE DE POINTAGE HORIZONTAL EST CORRECT.
- DEUX TROUS POUR FIXATION DE LA COLONNE VSA À DES ÉQUERRES VIA DEUX VIS (M5X10)

**SPÉCIFICATIONS**

<b>Spécifications générales</b>	Mounting points	2
	Orientation	Horizontal
	Maximum angle	60°
<b>Conformité standard</b>	Marquage CE :	Yes
<b>Spécifications physiques</b>	Couleur :	White - RAL 9003, Black - RAL 9005
<b>Taille</b>	Largeur :	318 mm / 12.52 inches
	Poids :	1.5 kg / 3.31 lbs
<b>Infos colisage</b>	Hauteur du colis :	74 mm / 2.91 inches
	Largeur du colis :	314 mm / 12.36 inches
	Profondeur du colis :	154 mm / 6.06 inches
	Poids du colis :	1.7 kg / 3.75 lbs

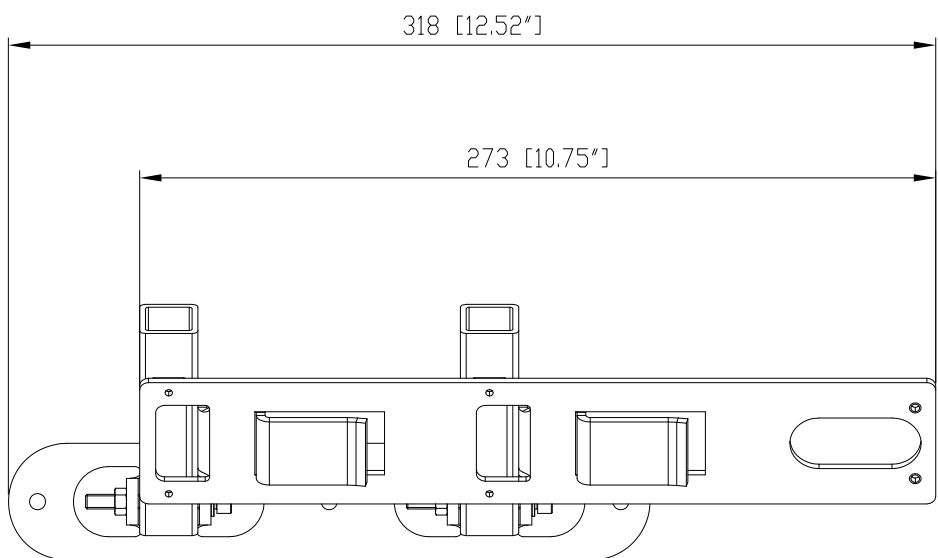
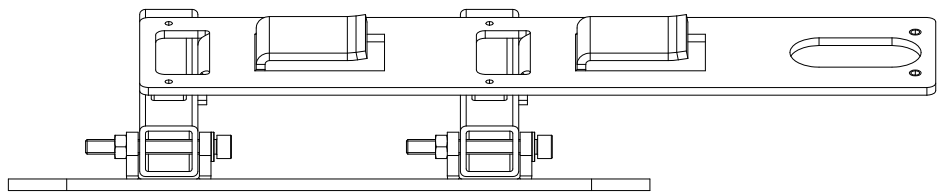
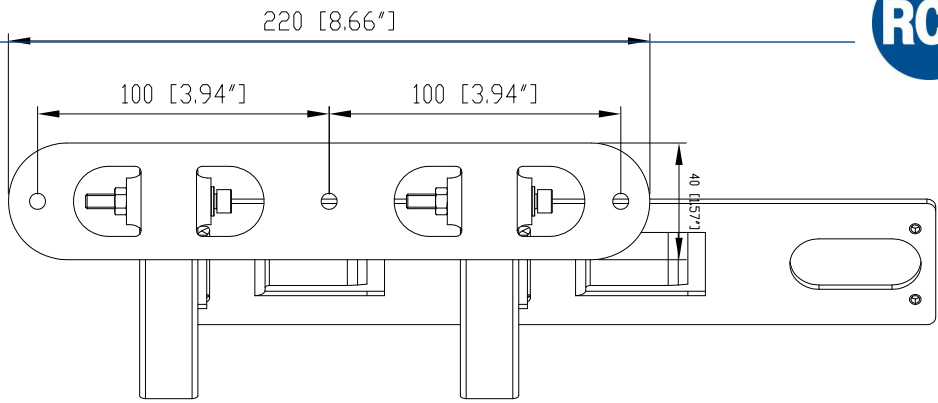
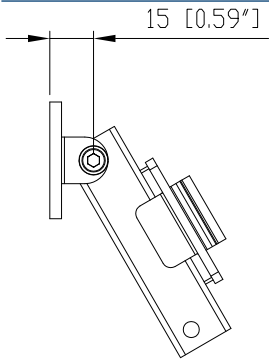
**NUMÉRO DE PIÈCE**• **13360442**

SWM-BR VSA II BLACK  
Black - RAL 9005

• **13360410**

SWM-BR VSA II  
White - RAL 9003  
EAN 8024530016111

DATASHEET



AC VSA S-BR