

# OWNER MANUAL MANUALE UTENTE

**S 10**  
**S 12**  
**S 15**

BASS REFLEX SUBWOOFERS



# LANGUAGE



ENGLISH  
ITALIANO

3  
13



## SAFETY PRECAUTIONS

1. All the precautions, in particular the safety ones, must be read with special attention, as they provide important information.

### 2. POWER SUPPLY FROM MAINS

- a. The mains voltage is sufficiently high to involve a risk of electrocution; install and connect this product before plugging it in.
- b. Before powering up, make sure that all the connections have been made correctly and the voltage of your mains corresponds to the voltage shown on the rating plate on the unit, if not, please contact your RCF dealer.
- c. The metallic parts of the unit are earthed through the power cable. An apparatus with CLASS I construction shall be connected to a mains socket outlet with a protective earthing connection.
- d. Protect the power cable from damage; make sure it is positioned in a way that it cannot be stepped on or crushed by objects.
- e. To prevent the risk of electric shock, never open this product: there are no parts inside that the user needs to access.

3. Make sure that no objects or liquids can get into this product, as this may cause a short circuit. This apparatus shall not be exposed to dripping or splashing. No objects filled with liquid, such as vases, shall be placed on this apparatus. No naked sources (such as lighted candles) should be placed on this apparatus.

4. Never attempt to carry out any operations, modifications or repairs that are not expressly described in this manual.

Contact your authorized service centre or qualified personnel should any of the following occur:

- **The product does not function (or functions in an anomalous way).**
- **The power cable has been damaged.**
- **Objects or liquids have got in the unit.**
- **The product has been subject to a heavy impact.**

5. If this product is not used for a long period, disconnect the power cable.

6. If this product begins emitting any strange odours or smoke, switch it off immediately and disconnect the power cable.

7. Do not connect this product to any equipment or accessories not foreseen.

For suspended installation, only use the dedicated anchoring points and do not try to hang this product by using elements that are unsuitable or not specific for this purpose. Also check the suitability of the support surface to which the product is anchored (wall, ceiling, structure, etc.), and the components used for attachment (screw anchors, screws, brackets not supplied by RCF etc.), which must guarantee the security of the system / installation over time, also considering, for example, the mechanical vibrations normally generated by transducers.

To prevent the risk of falling equipment, do not stack multiple units of this product unless this possibility is specified in the user manual.

**8. RCF S.p.A. strongly recommends this product is only installed by professional qualified installers (or specialised firms) who can ensure correct installation and certify it according to the regulations in force.**

**The entire audio system must comply with the current standards and regulations regarding electrical systems.**

9. Supports and trolleys

The equipment should be only used on trolleys or supports, where necessary, that are recommended by the manufacturer. The equipment / support / trolley assembly must be moved with extreme caution. Sudden stops, excessive pushing force and uneven floors may cause the assembly to overturn.

IMPORTANT



**10.** There are numerous mechanical and electrical factors to be considered when installing a professional audio system (in addition to those which are strictly acoustic, such as sound pressure, angles of coverage, frequency response, etc.).

**11. Hearing loss**

Exposure to high sound levels can cause permanent hearing loss. The acoustic pressure level that leads to hearing loss is different from person to person and depends on the duration of exposure. To prevent potentially dangerous exposure to high levels of acoustic pressure, anyone who is exposed to these levels should use adequate protection devices. When a transducer capable of producing high sound levels is being used, it is therefore necessary to wear ear plugs or protective earphones. See the manual technical specifications to know the maximum sound pressure level.

**IMPORTANT NOTES**

To prevent the occurrence of noise on line signal cables, use screened cables only and avoid putting them close to:

- **Equipment that produces high-intensity electromagnetic fields.**
- **Power cables.**
- **Loudspeaker lines.**

**IMPORTANT NOTES**

**OPERATING  
PRECAUTIONS**



**OPERATING PRECAUTIONS**

- **Place this product far from any heat sources and always ensure an adequate air circulation around it.**
- **Do not overload this product for a long time.**
- **Never force the control elements (keys, knobs, etc. ).**
- **Do not use solvents, alcohol, benzene or other volatile substances for cleaning the external parts of this product.**

**IMPORTANT NOTES**

Before connecting and using this product, please read this instruction manual carefully and keep it on hand for future reference. The manual is to be considered an integral part of this product and must accompany it when it changes ownership as a reference for correct installation and use as well as for the safety precautions. RCF S.p.A. will not assume any responsibility for the incorrect installation and / or use of this product.

**WARNING:** To prevent the risk of fire or electric shock, never expose this product to rain or humidity.

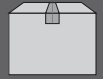
**IMPORTANT NOTES**

**WARNING**



RCF S.P.A. THANKS YOU FOR PURCHASING THIS PRODUCT, WHICH HAS BEEN DESIGNED TO GUARANTEE RELIABILITY AND HIGH PERFORMANCE.

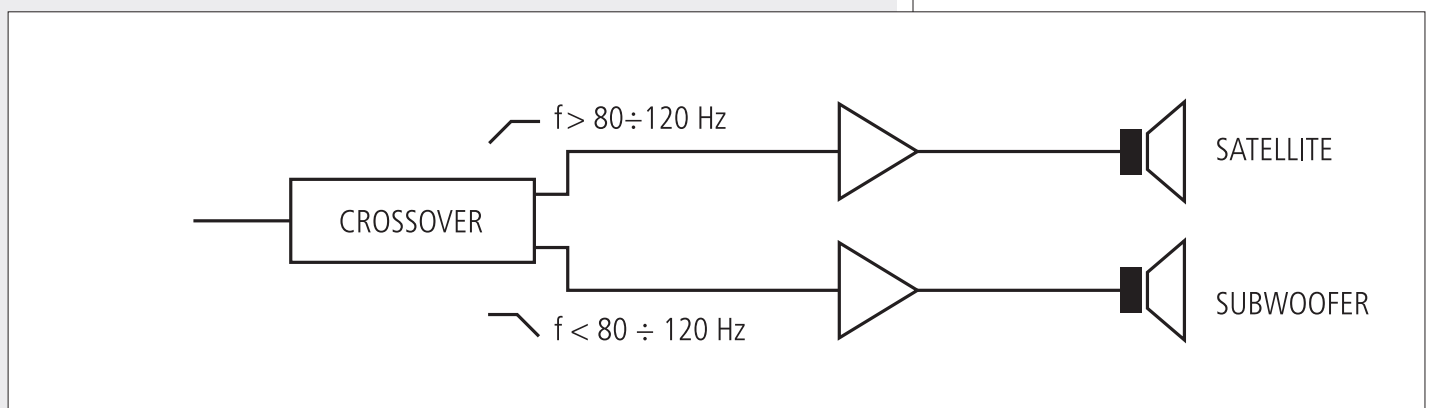
## DESCRIPTION



S 10, S 12 and S 15 are high power, compact subwoofer systems ideal for those installations where a great sound impact with physical small size is desired. Extending their frequency response to below 50Hz (S 10), 40Hz (S 12) or 35Hz (S 15) these highly efficient designed systems are capable of providing output levels normally associated with considerably larger enclosures. These systems are suited to background music playback in applications ranging from clubs, bars and cafes, right through to theatres and AV presentations.

The low-frequency transducers are a 10" woofer for S 10, a 12" woofer for S 12 and a 15" woofer for S15, all equipped with a 2,5" voice coil. The woofer design is the result of the latest refinements in RCF experiences in compact active and passive subwoofer design, resulting in a fast and controlled reproduction of the bass frequency range. It is particularly well-suited in high-quality multimedia applications.

### EXAMPLES OF A BI-AMPLIFIED SYSTEM



This manual concerns 3 subwoofer models:

- S 10 with a 10" woofer (2.5" voice coil)
- S 12 with a 12" woofer (2.5" voice coil)
- S 15 with a 15" woofer (2.5" voice coil)

The front grilles are made of steel with a robust double mesh polyester clothing.

On its top, there is a M 20 threaded insert for a pole mount (for a satellite loudspeaker).

All models have a 4-pin EUROBLOCK connector (audio input and parallel link output).

## INSTALLATION



S Series subwoofers shall be placed on the floor (on a place surface).  
 Satellite loudspeakers shall be installed securely by qualified personnel, respecting all safety standards. Make sure the support structure (walls / ceilings) has the necessary mechanical characteristics for the loudspeaker weight, without the risk of a fall that could damage things or cause an injury. Use attachments elements suitable for walls / ceilings (e.g. wall plugs for bricks, for concrete, etc.).

## CONNECTIONS



**WARNING:** loudspeaker connections should be made by qualified and experienced personnel only having the technical know-how or sufficient specific instructions (to ensure that connections are made correctly) in order to prevent any electrical danger. To prevent any risk of electric shock, do not connect loudspeakers when the amplifier is switched on. Before turning the system on, check all connections and make sure there are no accidental short circuits.

The entire sound system shall be designed and installed in compliance with the current local laws and regulations regarding electrical systems.

S Series subwoofers are designed for indoor use only.

If installed outdoor, loudspeakers shall be protected against water.

The impedance of both subwoofers is 8 Ω.

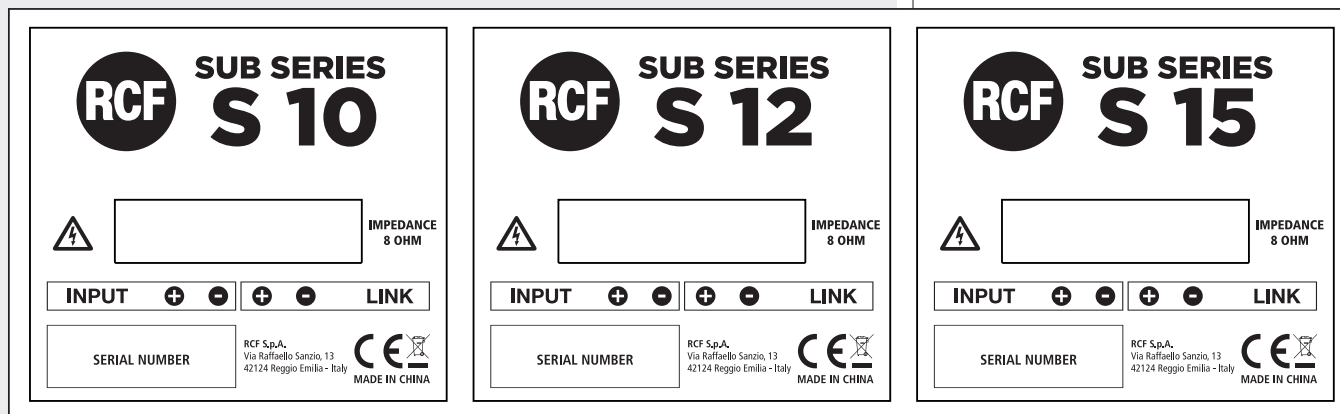
The total impedance of multiple identical subwoofers linked in parallel on the same line is given by the impedance value of a single subwoofer divided by their quantity (impedance / quantity).

For example, the total impedance of two S Subwoofers linked in parallel is 4 Ω (8 Ω / 2)

Connect the positive wire (amplifier '+' output) to the pin 'INPUT +' of the 4-pin EUROBLOCK connector.

Connect the negative wire (amplifier '-' output) to the pin 'INPUT -' of the 4-pin EUROBLOCK connector.

The 'LINK +' and 'LINK -' pins are useful to link another subwoofer in parallel.



## NOTES ABOUT LOW IMPEDANCE CONNECTIONS

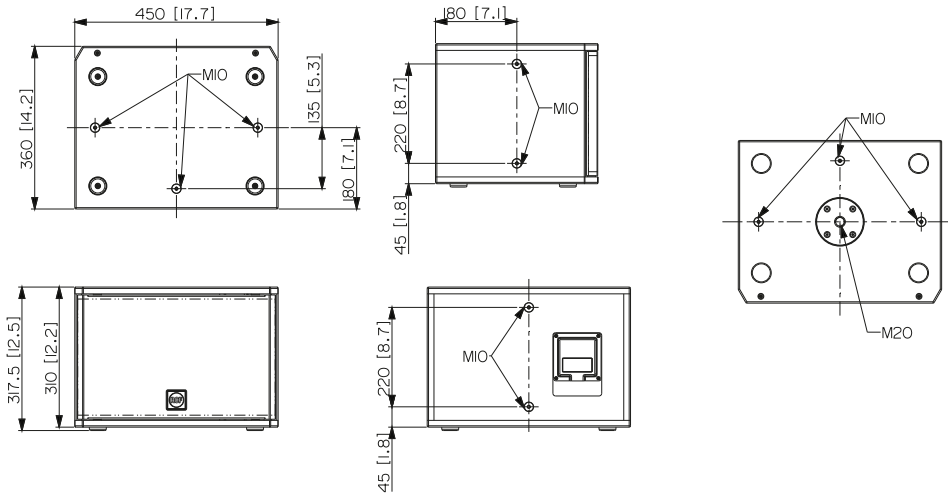
- The total loudspeakers impedance must not be lower than the amplifier output impedance. Note: loudspeakers' total impedance equal to the amplifier output one permits to get the maximum deliverable power (but a higher value entails less power).
- The total loudspeakers' power shall be adequate for the maximum deliverable power of the amplifier.
- Loudspeakers' line shall be short (for long distances, it may be necessary to use cables with large cross-section wires).
- Always use cables having wires with an adequate cross-section, considering the cable length and the total loudspeaker power.
- Loudspeakers' lines must be kept separated from the mains cables, microphone cables or others, in order to avoid inductive phenomena may cause hum or noises.
- Use loudspeakers cables with twisted wires to reduce hum caused by inductive effects due to coupling with electromagnetic fields.
- Do NOT connect the low impedance input directly to 70 / 100 V constant voltage lines.

## SPECIFICATION

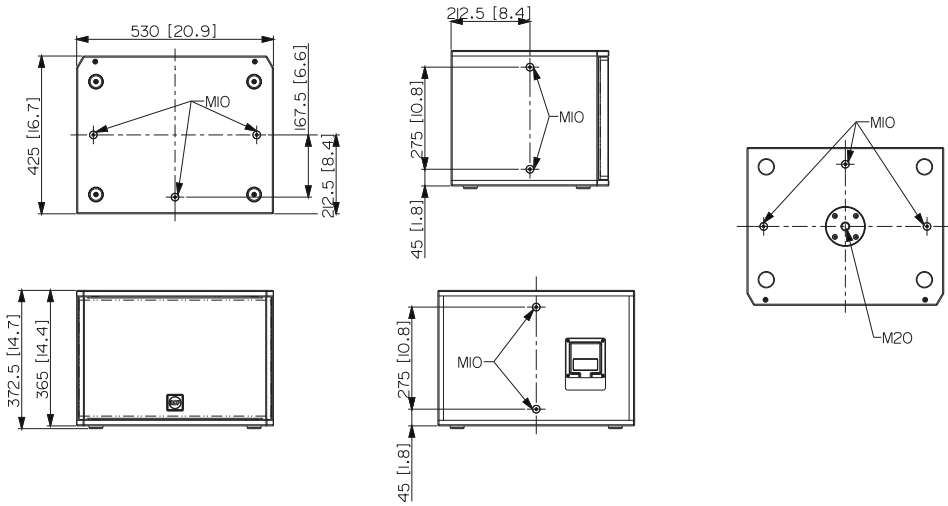


	S 10	S 12	S 15
<b>Frequency Response (-10dB)</b>	50 Hz ÷ 200 Hz	40 Hz ÷ 200 Hz	35Hz ÷ 200 Hz
<b>Max SPL @ 1m</b>	124 dB	125 dB	126 dB
<b>System Sensitivity:</b>	92 dB	93 dB	94 dB
<b>Nominal Impedance (ohm)</b>	8 ohm	8 ohm	8 ohm
<b>Power Handling</b>	400 W RMS	400 W RMS	400 W RMS
<b>Peak Power Handling</b>	1600 W PEAK	1600 W PEAK	1600 W PEAK
<b>Recommended Amplifier</b>	800 W	800 W	800 W
<b>Woofers</b>	10", 2.5" v.c	12", 2.5" v.c	15", 2.5" v.c
<b>Nominal Impedance (ohm)</b>	8 ohm	8 ohm	8 ohm
<b>Input Power Rating</b>	400 W AES, 800 W PROGRAM POWER	400 W AES, 800 W PROGRAM POWER	400 W AES, 800 W PROGRAM POWER
<b>Sensitivity</b>	92 dB, 1W @ 1m	93 dB, 1W @ 1m	94 dB, 1W @ 1m
<b>Input/Output connectors</b>	Euroblock	Euroblock	Euroblock
<b>Standard compliance</b>	CE marked	CE marked	CE marked
<b>Cabinet/Case Material</b>	Plywood	Plywood	Plywood
<b>Hardware</b>	12 x M10	12 x M10	12 x M10
<b>Pole mount cap</b>	Yes	Yes	Yes
<b>Grille</b>	Steel with clothing	Steel with clothing	Steel with clothing
<b>Color</b>	Black	Black	Black
<b>Size (H x W x D)</b>	318 x 450 x 360 mm	373 x 530 x 425 mm	443 x 630 x 500 mm
<b>Net weight</b>	21 Kg	22,8 Kg	27,5 Kg

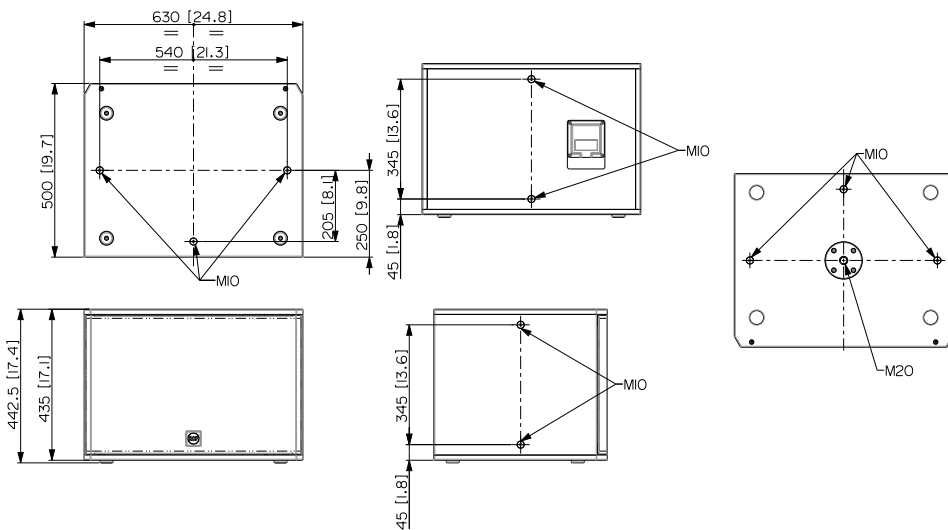
S 10



S 12



S 15







## AVVERTENZE PER LA SICUREZZA

**1.** Tutte le avvertenze, in particolare quelle relative alla sicurezza, **devono essere lette con particolare attenzione**, in quanto contengono importanti informazioni.

### 2. ALIMENTAZIONE DIRETTA DA RETE

- a. La tensione di alimentazione dell'apparecchio ha un valore sufficientemente alto da costituire un rischio di folgorazione per le persone: non procedere mai all'installazione o connessione dell'apparecchio con l'alimentazione inserita.
- b. Prima di alimentare questo prodotto, assicurarsi che tutte le connessioni siano corrette e che la tensione della vostra rete di alimentazione corrisponda quella di targa dell'apparecchio, in caso contrario rivolgetevi ad un rivenditore RCF.
- c. Le parti metalliche dell'apparecchio sono collegate a terra tramite il cavo di alimentazione. Un apparecchio avente costruzione di CLASSE I deve essere connesso alla presa di rete con un collegamento alla terra di protezione.
- d. Accertarsi che il cavo di alimentazione dell'apparecchio non possa essere calpestato o schiacciato da oggetti, al fine di salvaguardarne la perfetta integrità.
- e. Per evitare il rischio di shock elettrici, non aprire mai l'apparecchio: all'interno non vi sono parti che possono essere utilizzate dall'utente.

**3.** Impedire che oggetti o liquidi entrino all'interno del prodotto, perché potrebbero causare un corto circuito. L'apparecchio non deve essere esposto a stillicidio o a spruzzi d'acqua; nessun oggetto pieno di liquido, quali vasi, deve essere posto sull'apparecchio. Nessuna sorgente di fiamma nuda (es. candele accese) deve essere posta sull'apparecchio.

**4.** Non eseguire sul prodotto interventi / modifiche / riparazioni se non quelle espressamente descritte sul manuale istruzioni.

Contattare centri di assistenza autorizzati o personale altamente qualificato quando:

- **l'apparecchio non funziona (o funziona in modo anomalo);**
- **il cavo di alimentazione è danneggiato;**
- **oggetti o liquidi sono entrati nell'apparecchio;**
- **l'apparecchio ha subito forti urti.**

**5.** Qualora questo prodotto non sia utilizzato per lunghi periodi, scollegare il cavo d'alimentazione.

**6.** Nel caso che dal prodotto provengano odori anomali o fumo, spegnerlo immediatamente e scollegare il cavo d'alimentazione.

**7.** Non collegare a questo prodotto altri apparecchi e accessori non previsti.

Quando è prevista l'installazione sospesa, utilizzare solamente gli appositi punti di ancoraggio e non cercare di appendere questo prodotto tramite elementi non idonei o previsti allo scopo.

Verificare inoltre l'idoneità del supporto (parete, soffitto, struttura ecc., al quale è ancorato il prodotto) e dei componenti utilizzati per il fissaggio (tasselli, viti, staffe non fornite da RCF ecc.) che devono garantire la sicurezza dell'impianto / installazione nel tempo, anche considerando, ad esempio, vibrazioni meccaniche normalmente generate da un trasduttore. Per evitare il pericolo di cadute, non sovrapporre fra loro più unità di questo prodotto, quando questa possibilità non è espressamente contemplata dal manuale istruzioni.

**8.** La RCF S.p.A. **raccomanda vivamente che l'installazione di questo prodotto sia eseguita solamente da installatori professionali qualificati (oppure da ditte specializzate) in grado di farla correttamente e certificarla in accordo con le normative vigenti. Tutto il sistema audio dovrà essere in conformità con le norme e le leggi vigenti in materia di impianti elettrici.**

**9.** La RCF S.p.A. **raccomanda vivamente che l'installazione di questo prodotto sia eseguita solamente da installatori professionali qualificati (oppure da ditte specializzate) in grado di farla correttamente e certificarla in accordo con le normative vigenti.**

IMPORTANTE



Tutto il sistema audio dovrà essere in conformità con le norme e le leggi vigenti in materia di impianti elettrici.

**10.** Vi sono numerosi fattori meccanici ed elettrici da considerare quando si installa un sistema audio professionale (oltre a quelli prettamente acustici, come la pressione sonora, gli angoli di copertura, la risposta in frequenza, ecc.).

#### 11. Perdita dell'udito

L'esposizione ad elevati livelli sonori può provocare la perdita permanente dell'udito. Il livello di pressione acustica pericolosa per l'udito varia sensibilmente da persona a persona e dipende dalla durata dell'esposizione. Per evitare un'esposizione potenzialmente pericolosa ad elevati livelli di pressione acustica, è necessario che chiunque sia sottoposto a tali livelli utilizzi delle adeguate protezioni; quando si fa funzionare un trasduttore in grado di produrre elevati livelli sonori è necessario indossare dei tappi per orecchie o delle cuffie protettive. Consultare i dati tecnici del manuale d'uso per conoscere le massime pressioni sonore che i monitor da studio sono in grado di produrre.

#### NOTE IMPORTANTI

Per evitare fenomeni di rumorosità indotta sui cavi che trasportano segnali dai microfoni o di linea (per esempio 0dB), usare solo cavi schermati ed evitare di posarli nelle vicinanze di:

- **apparecchiature che producono campi elettromagnetici di forte intensità;**
- **cavi di rete;**
- **linee che alimentano altoparlanti.**

#### NOTE IMPORTANTI



#### PRECAUZIONI D'USO



#### PRECAUZIONI D'USO

- **Collocare il prodotto lontano da fonti di calore e lasciare dello spazio libero intorno per garantire la circolazione dell'aria.**
- **Non sovraccaricare questo prodotto per lunghi periodi.**
- **Non forzare mai gli organi di comando (tasti, manopole ecc.).**
- **Non usare solventi, alcool, benzina o altre sostanze volatili per la pulitura delle parti esterne.**

#### NOTE IMPORTANTI

Prima di collegare ed utilizzare questo prodotto, leggere attentamente le istruzioni contenute in questo manuale, il quale è da conservare per riferimenti futuri.

Il presente manuale costituisce parte integrante del prodotto e deve accompagnare quest'ultimo anche nei passaggi di proprietà, per permettere al nuovo proprietario di conoscere le modalità d'installazione e d'utilizzo e le avvertenze per la sicurezza.

L'installazione e l'utilizzo errati del prodotto esimono la RCF S.p.A. da ogni responsabilità.

#### NOTE IMPORTANTI



**ATTENZIONE:** Per prevenire i rischi di fiamme o scosse elettriche, non esporre mai questo prodotto alla pioggia o all'umidità.

#### ATTENZIONE



RCF S.P.A. VI RINGRAZIA PER L'ACQUISTO DI QUESTO PRODOTTO, REALIZZATO IN MODO DA GARANTIRNE L'AFFIDABILITÀ E PRESTAZIONI ELEVATE.

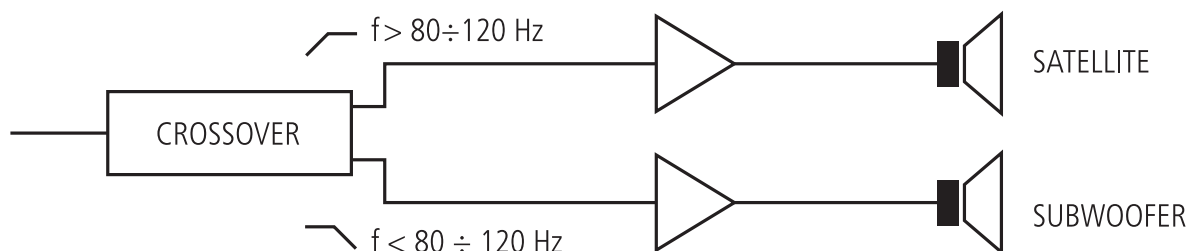
## DESCRIZIONE



S 10, S 12 e S 15 sono subwoofer di alta potenza estremamente compatti in grado di coniugare dimensioni contenute con uno straordinario impatto sonoro. Estendendo la loro risposta in frequenza fino 50 Hz (S 10), 40 Hz (S 12) o 35 Hz (S 15) questi sistemi ad alta efficienza offrono livelli di uscita normalmente associati a cabinet di ben più grandi dimensioni. Questi sistemi sono indicati per la riproduzione di musica ad alto volume in applicazioni che spaziano dai club, bar e caffè fino ai teatri e alle presentazioni AV.

I trasduttori sono un woofer da 10" per l'S 10, un woofer da 12" per l'S 12 e un woofer da 15" per l'S 15, tutti dotati di bobina da 2,5". La loro progettazione è il frutto delle più recenti esperienze di RCF nella progettazione di subwoofer compatti attivi e passivi e consente di ottenere una riproduzione stabile e controllata nella gamma di frequenza dei bassi. Sono particolarmente indicati per applicazioni multimediali di alta qualità.

### ESEMPIO DI SISTEMA BIAMPLIFICATO (DIFFUSORE SATELLITE E SUBWOOFER)



Questo manuale riguarda 3 modelli di subwoofer:

- S 10 con un woofer da 10 pollici (bobina 2,5");
- S 12 con un woofer da 12 pollici (bobina 2,5");
- S 15 con un woofer da 15 pollici (bobina 2,5");

Le griglie frontali sono in acciaio con una robusta maglia a doppia rete di poliestere. Sul lato superiore, è presente un inserto filettato M 20 per l'utilizzo di un'asta di supporto (per un diffusore satellite).

Entrambi i modelli hanno sul pannello posteriore una presa per connettore EUROBLOCK a 4 poli (ingresso audio ed uscita parallela).



I subwoofer della serie S devono essere posizionati su pavimento (su una superficie piana). L'installazione dei diffusori acustici "satelliti" deve essere effettuata da personale qualificato rispettando gli standard di sicurezza. Eseguire un'installazione sicura di ogni diffusore, controllando che la struttura di supporto (es. parete, soffitto, montaggio su palo...) abbia le necessarie caratteristiche meccaniche, tali da consentirle di sopportarne il peso senza il pericolo di cadute che potrebbero compromettere l'incolumità di persone e/o danneggiare cose.

Utilizzare elementi di fissaggio adatti al tipo di struttura che deve sostenere i diffusori.



**ATTENZIONE:** per il collegamento del diffusore si raccomanda di rivolgersi a personale qualificato ed addestrato, ossia personale avente conoscenze tecniche o esperienza o istruzioni specifiche sufficienti per permettergli di realizzare correttamente le connessioni e prevenire i pericoli dell'elettricità.

Per evitare il rischio di shock elettrici, non collegare il diffusore con l'amplificatore acceso. Prima di far funzionare il diffusore, è buona norma ricontrollare tutte le connessioni, verificando attentamente che non vi siano dei cortocircuiti accidentali. Tutto l'impianto di sonorizzazione dovrà essere realizzato in conformità con le norme e le leggi vigenti in materia di impianti elettrici.

L'uso dei subwoofer della serie S è previsto per i soli ambienti chiusi; se installati all'aperto, i diffusori dovranno essere protetti dall'acqua.

L'impedenza di ciascun subwoofer è 8 Ω.

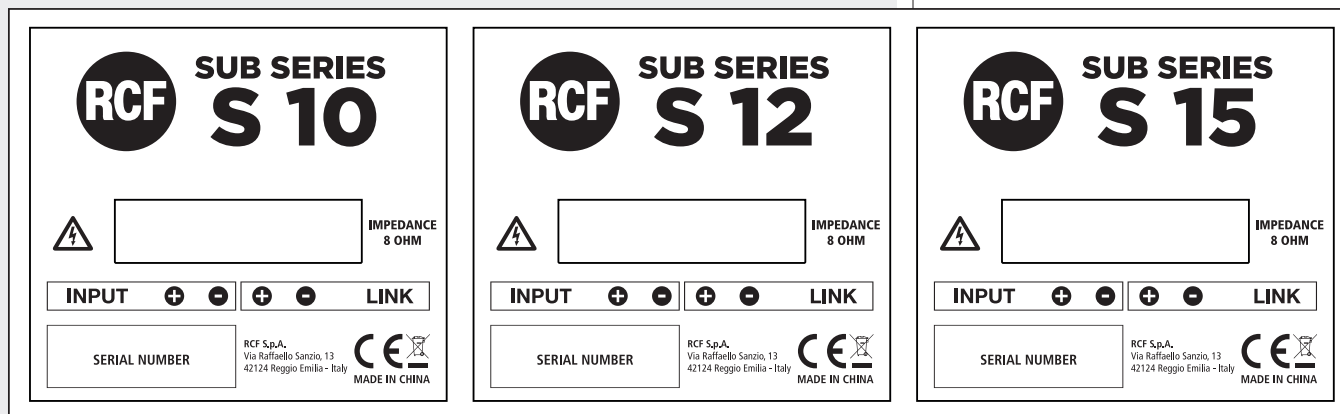
L'impedenza totale di più subwoofer identici collegati in parallelo sulla stessa linea è data dal valore dell'impedenza di un singolo subwoofer diviso per il loro numero (impedenza / numero).

Ad esempio, l'impedenza totale di 2 subwoofer S posti in parallelo è 4 Ω (8 Ω / 2);

Collegare il conduttore positivo (uscita "+" dell'amplificatore) al contatto "INPUT +"

collegare il conduttore negativo (uscita "-" dell'amplificatore) al contatto "INPUT -"

I contatti "LINK +" e "LINK -" sono utilizzabili per un eventuale collegamento (in parallelo) di un altro subwoofer.



## NOTE SUI SISTEMI CON CONNESSIONE A BASSA IMPEDENZA

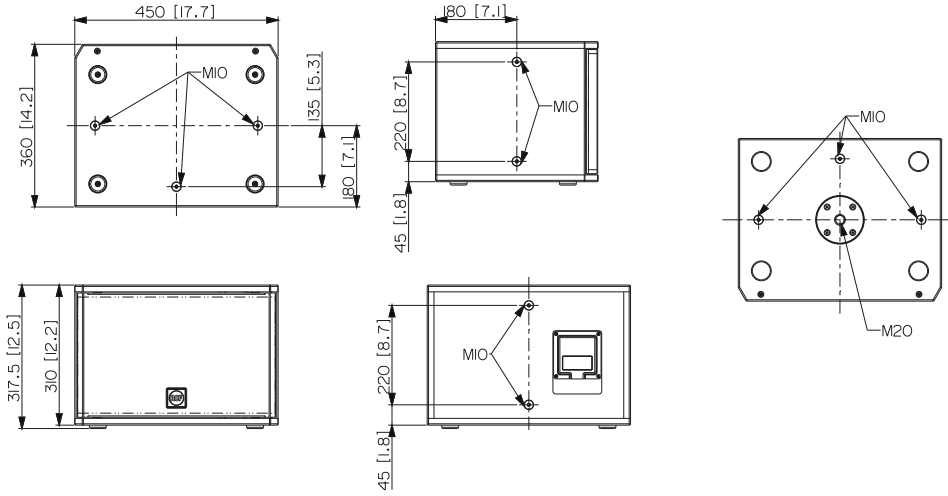
- L'impedenza totale dei diffusori non deve essere inferiore a quella d'uscita dell'amplificatore. Nota: l'impedenza complessiva dei diffusori uguale a quella d'uscita dell'amplificatore permette l'erogazione della massima potenza (mentre un'impedenza superiore comporta una riduzione della potenza erogata).
- La somma delle potenze dei diffusori deve essere adeguata alla potenza massima erogabile dall'amplificatore.
- La lunghezza delle linee diffusori deve essere ridotta al minimo (una lunga distanza può comportare l'uso di cavi con sezioni elevate).
- Utilizzare dei cavi con conduttori aventi una sezione adeguata, considerando la loro lunghezza e la potenza complessiva dei diffusori.
- Per evitare che fenomeni induttivi diano luogo a ronzii, disturbi e compromettano il funzionamento del sistema, i cavi per i diffusori non devono essere canalizzati assieme ai conduttori dell'energia elettrica, ai cavi microfonici od altre linee.
- Per minimizzare gli effetti induttivi (ronzii) dovuti all'accoppiamento con campi elettromagnetici circostanti, utilizzare cavi con conduttori intrecciati.

## DATI TECNICI

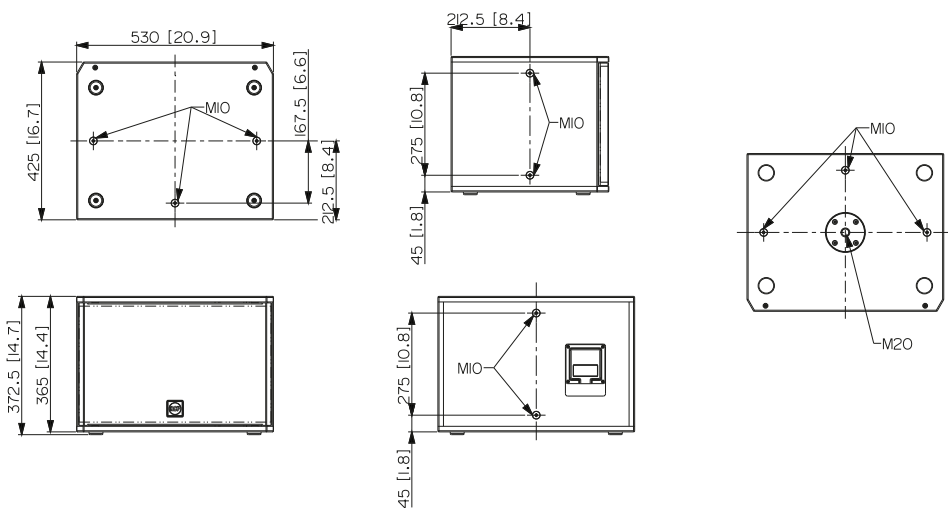


	S 10	S 12	S 15
<b>Risposta in frequenza (-10dB)</b>	50 Hz ÷ 200 Hz	40 Hz ÷ 200 Hz	35Hz ÷ 200 Hz
<b>Max SPL @ 1m</b>	124 dB	125 dB	126 dB
<b>Sensibilità del sistema</b>	92 dB	93 dB	94 dB
<b>Impedenza nominale (ohm)</b>	8 ohm	8 ohm	8 ohm
<b>Potenza</b>	400 W RMS	400 W RMS	400 W RMS
<b>Potenza di picco</b>	1600 W PEAK	1600 W PEAK	1600 W PEAK
<b>Amplificatore raccomandato</b>	800 W	800 W	800 W
<b>Woofers</b>	10", 2.5" v.c	12", 2.5" v.c	15", 2.5" v.c
<b>Impedenza nominale</b>	8 ohm	8 ohm	8 ohm
<b>Input Power Rating</b>	400 W AES, 800 W PROGRAM POWER	400 W AES, 800 W PROGRAM POWER	400 W AES, 800 W PROGRAM POWER
<b>Sensibilità</b>	92 dB, 1W @ 1m	93 dB, 1W @ 1m	94 dB, 1W @ 1m
<b>Connettori Input/Output</b>	Euroblock	Euroblock	Euroblock
<b>Conformità agli standard</b>	Marchio CE	Marchio CE	Marchio CE
<b>Materiale del Cabinet/Case</b>	Legno multistrato	Legno multistrato	Legno multistrato
<b>Hardware</b>	12 x M10	12 x M10	12xM10
<b>Pole mount cap</b>	Yes	Yes	Yes
<b>Griglia</b>	Acciaio verniciato	Acciaio verniciato	Acciaio verniciato
<b>Colore</b>	Nero	Nero	Black
<b>Dimensioni (H x W x D)</b>	318 x 450 x 360 mm	373 x 530 x 425 mm	443 x 630 x 500 mm
<b>Peso</b>	21 Kg	22,8 Kg	27,5 Kg

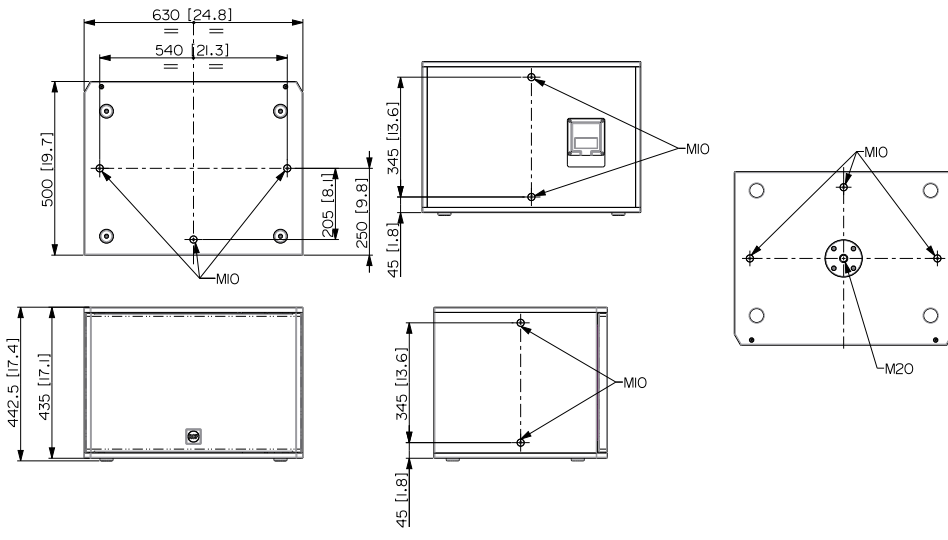
S 10



S 12



S 15





[www.rcf.it](http://www.rcf.it)



**RCF SpA:** Via Raffaello, 13 - 42124 Reggio Emilia - Italy  
tel. +39 0522 274411 - fax +39 0522 274484 - e-mail: [rcfservice@rcf.it](mailto:rcfservice@rcf.it)

10307708 RevA