

P 8015S

WEATHERPROOF SUBWOOFER

DESCRIZIONE

P 8015S è un subwoofer bass reflex resistente alle intemperie dotato di un trasduttore per basse frequenze al neodimio da 15" con una bobina da 4" che offre potenza ed efficienza per una vasta gamma di applicazioni professionali all'aperto o al chiuso. Il P 8015S è stato progettato specificamente per rafforzare la gamma delle basse frequenze nei sistemi di array di altoparlanti della serie P. Il cabinet monoblocco rotostampato in polietilene a media densità è impermeabile e protetto dai raggi UV. È dotato di inserti M10 in ottone (12x) e una staffa a U in acciaio inossidabile resistente alla corrosione con distanziali (2x) per il montaggio a 90°. La griglia anteriore in alluminio è verniciata a polvere con rivestimento interno idrorepellente, il logo anteriore è ruotabile.



CARATTERISTICHE

- 132 dB max SPL, 800 W RMS
- Cabinet IP55 resistente alle intemperie con protezione UV
- Cabinet monoblocco rotostampato
- Griglia in alluminio e staffa in acciaio inossidabile 316P
- Subwoofer compatto bass-reflex appendibile
- Woofer al neodimio da 15" ad alta potenza con bobina da 4"
- 12 punti di sospensione in ottone (M10)

SPECIFICHE TECNICHE

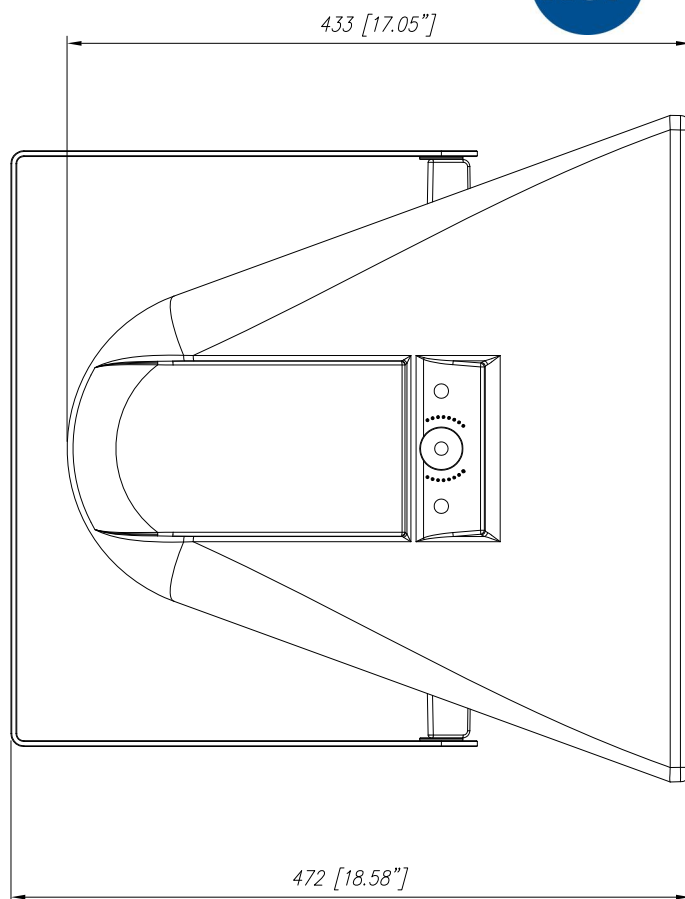
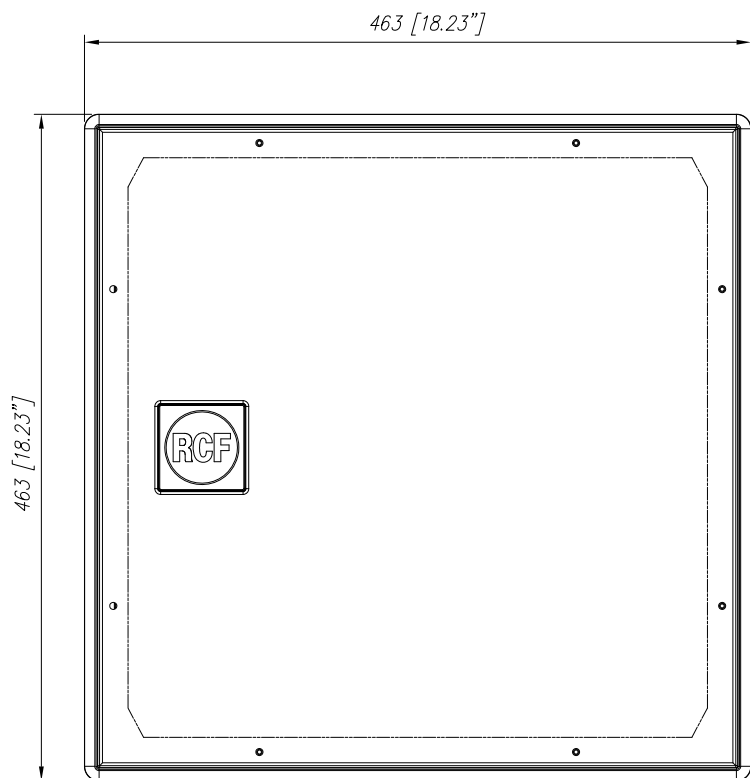
Specifiche acustiche	Risposta in Frequenza (-10dB):	50 Hz ÷ 200 Hz
	Max SPL @ 1m:	132 dB
	Sensibilità del sistema:	97 dB
Sezione di potenza	Impedenza Nominale:	8 ohm
	Potenza:	800 W
	Potenza di Picco:	3200 W PEAK
	Amplificatore Raccomandato:	1600 W
Trasduttori	Woofers:	15" neo, 4.0" v.c
Sezione Input/Output	Connettori in ingresso:	Neoprene Cable
Conformità agli standard	Grado di protezione IP:	IP 55
	Marchio CE:	Yes
Specifiche fisiche	Materiale Cabinet/Case:	PE Low Density
	Hardware:	12 x M10 + U bracket and pair of spacers
	Griglia:	Aluminum with waterproof clothing
	Colore:	Black
Dimensioni	Altezza:	463 mm / 18.23 inches
	Larghezza:	463 mm / 18.23 inches
	Profondità:	433 mm / 17.05 inches
	Peso:	16.5 kg / 36.38 lbs
Informazioni di spedizione	Altezza imballaggio:	519 mm / 20.43 inches
	Larghezza imballaggio:	489 mm / 19.25 inches
	Profondità imballaggio:	489 mm / 19.25 inches
	Peso imballaggio:	21.5 kg / 47.4 lbs

CODICE

- **13000230**

P 8015S

EAN 8024530008819



P3115

P6215

P8015

