



DU 60EN

ALTAVOZ UNIVERSAL DE ACERO PARA PARED Y TECHO



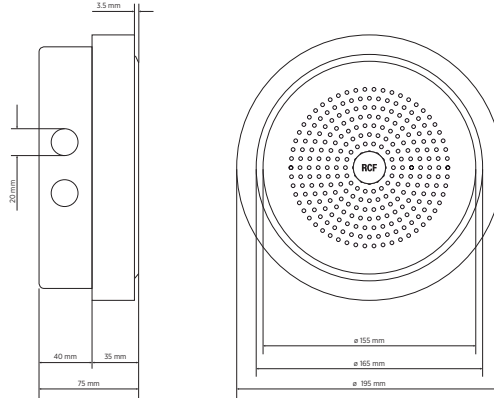
Descripción	<p>El modelo DU 60EN es un altavoz universal diseñado para instalación en pared y techo. Es ideal para la reproducción de mensajes de alarma gracias a su sonido altamente inteligible y resistencia a las altas temperaturas alcanzadas en un incendio. Los bloques de los terminales de conexión para los cables de entrada y salida ignífugos están hechos de cerámica. Un fusible térmico protege la integridad de la línea en caso de que el calor afecte al altavoz. Tornillo de tierra disponible (si fuera necesario). Los cables del interior del altavoz son ignífugos.</p>
Características	<ul style="list-style-type: none">› Transductor de banda completa de 5".› Potencia seleccionable (100 V): 6 W - 3 W - 1,5 W - 0,75 W.› Sensibilidad de 94 dB.› Color blanco RAL 9016.› Carcasa y rejilla de acero.› Bloque de terminales de entrada y salida de cerámica.› Protección de fusible térmico.
Código De Artículo	13133083 DU 60EN White - RAL 9016 EAN 8024530012571



DU 60EN

ALTAVOZ UNIVERSAL DE ACERO PARA PARED Y TECHO

Line Art 2D



ESPECIFICACIONES

Especificaciones acusticas	Respuesta en frecuencia (-10 dB) SPL máx. a 1 m SPL máx. a 4m Ángulo de cobertura Sensibilidad del sistema Sensibilidad del sistema 1 W a 4 m	100 Hz ÷ 20000 Hz 100 dB 88 dB 180° 94 dB 82 dB
Sección de potencia	Manejo de potencia Manejo de potencia pico Protecciones Amplificador recomendado	6 W 24 W PEAK Thermal fuse DXT 3000, DXT 4000, DXT 7000
Transductores	Rango completo	1 x 5.0"
Sección de entrada/salida	Conectores de entrada Conectores de salida Transformador de voltaje constante Selección de potencia 1 Selección de potencia 2 Selección de potencia 3 Selección de potencia 4	Ceramic screw terminals Ceramic screw terminals 100 V 6 W - 1667 ohm 3 W - 3333 ohm 1.5 W - 6667 ohm 0.75 W - 13333 ohm
Cumplimiento estándar	Safety agency Certificado EN54-24 Número de CPR	CE compliant Yes 1488-CPR-0488/W
Especificaciones físicas	Color	White - RAL 9016
Tamaño	Profundidad Diámetro Peso	75 mm / 2.95 inches 195 mm / 7.68 inches 1.61 kg / 3.55 lbs