

MANUALE D'USO OWNER MANUAL

AC PRO-FS

- SUPPORTO PROFESSIONALE
DA PAVIMENTO PER UN DIFFUSORE
ACUSTICO
- PROFESSIONAL LOUDSPEAKER
FLOOR STAND





ITALIANO

Avvertenze per la sicurezza	4
Predisposizione	5
Posizionamento del diffusore acustico sul supporto	6
Regolazione dell'altezza del diffusore	6
Dati tecnici	7

ENGLISH

Important notes	8
Set-up	9
Loudspeaker positioning on the floor stand	10
Raise / lower the loudspeaker	10
Specifications	11

**IMPORTANTE**

Prima di utilizzare questo prodotto, leggere attentamente le istruzioni contenute in questo manuale, il quale è da conservare per riferimenti futuri. Il presente manuale costituisce parte integrante del prodotto e deve accompagnare quest'ultimo anche nei passaggi di proprietà, per permettere al nuovo proprietario di conoscere le modalità d'installazione e d'utilizzo e le avvertenze per la sicurezza.

L'installazione e l'utilizzo errati del prodotto esimono la RCF S.p.A. da ogni responsabilità.

AVVERTENZE PER LA SICUREZZA E PRECAUZIONI D'USO

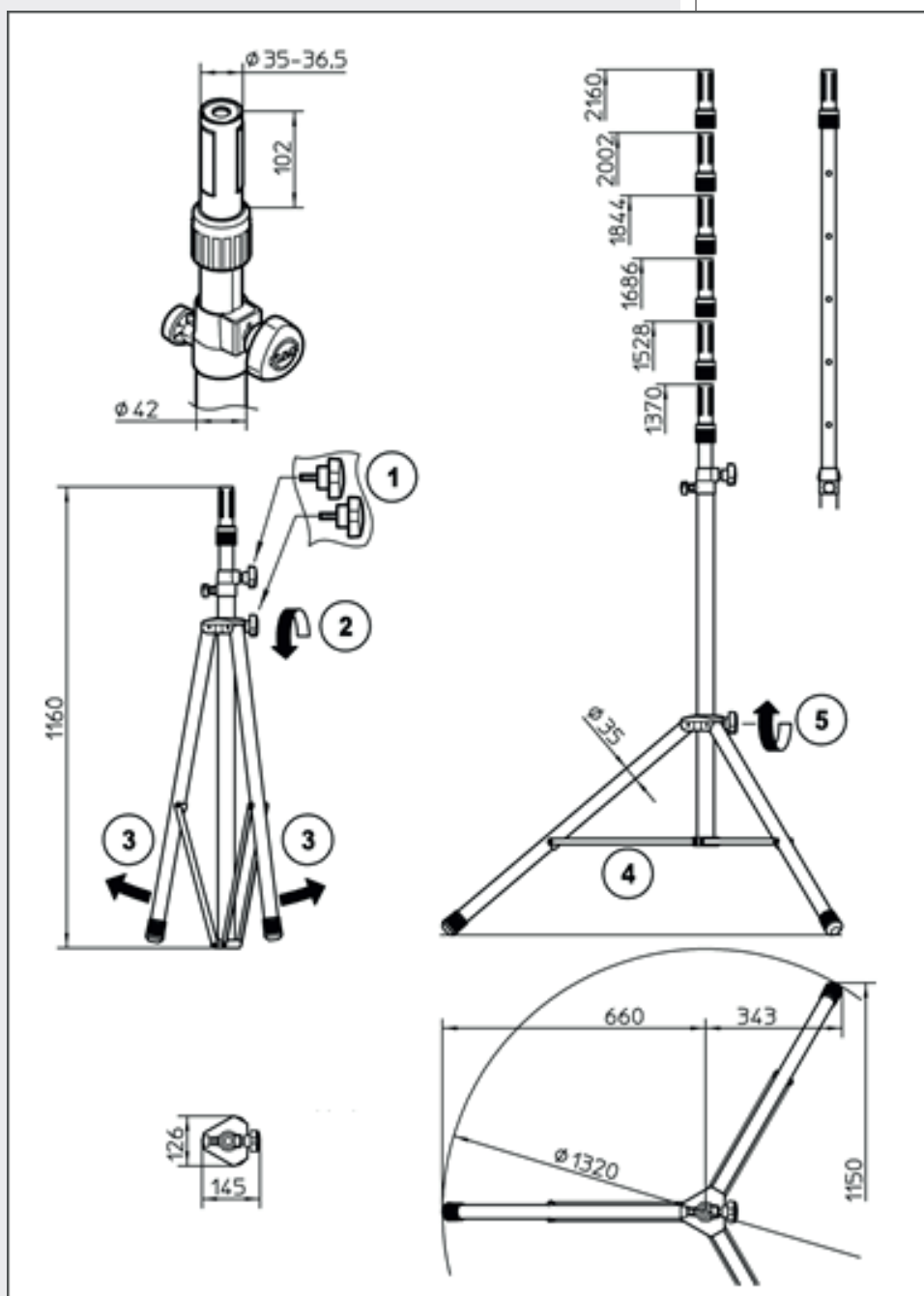
1. Tutte le avvertenze, in particolare quelle relative alla sicurezza, devono essere lette con particolare attenzione, in quanto contengono importanti informazioni.
2. Il carico posto sul supporto deve essere centrato.
3. Utilizzare questo supporto solo una superficie piana e compatta. Non appena il supporto è stato posizionato (con la base estesa al massimo) e regolato, stringere completamente le manopole ed usare lo spinotto di sicurezza. Dopo aver posto il diffusore acustico sul supporto, verificarne la stabilità: inclinandolo in ogni direzione con un angolo di 10° (rispetto al piano d'appoggio) non deve ribaltarsi. Se necessario, ridurre l'altezza del diffusore ed estendere la base del supporto.
4. Sono necessarie due persone (tecnicamente e fisicamente idonee) per la regolazione dell'altezza del diffusore.
5. Assicurarsi che gli eventuali accessori del diffusore siano adatti (es. la flangia / adattatore dovrà essere di qualità ed avere le giuste dimensioni).
6. Non permettere a persone non autorizzate di stare in prossimità del supporto.
7. Spostare il supporto con sopra il diffusore potrebbe danneggiarne la base.
8. Non porre sul supporto un diffusore con peso superiore ai 50 kg .
9. La massima sostenibilità del supporto si ottiene estendendo la base in modo che le staffe dei piedi siano in posizione orizzontale.
10. Non rimuovere mai lo spinotto di sicurezza od allentare le manopole in modo incontrollato.
11. È necessario fare attenzione durante il posizionamento e la regolazione del supporto, onde evitare lesioni alle persone.
12. Non usare solventi, alcool, benzina o altre sostanze volatili per la pulitura delle parti esterne; usare solo un panno leggermente umido.

IMPORTANTE**ATTENZIONE**

PREDISPOSIZIONE

- (1) Avvitare entrambe le manopole di bloccaggio.
- (2) Allentare la manopola di bloccaggio del morsetto di base.
- (3) Aprire le gambe del supporto fino alla massima larghezza della base.
- (4) Le staffe devono trovarsi in posizione orizzontale.
- (5) Stringere di nuovo la manopola del treppiede.

Nota: è sufficiente una forza manuale normale; non stringere troppo o sforzare.



POSIZIONAMENTO DEL DIFFUSORE ACUSTICO SUL SUPPORTO

ATTENZIONE.

- Non sottovalutare il peso del carico (max. 50 kg).
- Installazione e spostamento del carico deve essere fatto da personale addestrato.
- Durante lo spostamento del carico tenere costantemente l'estensione in modo saldo.
- Assicurare sempre l'estensione con il perno di bloccaggio.

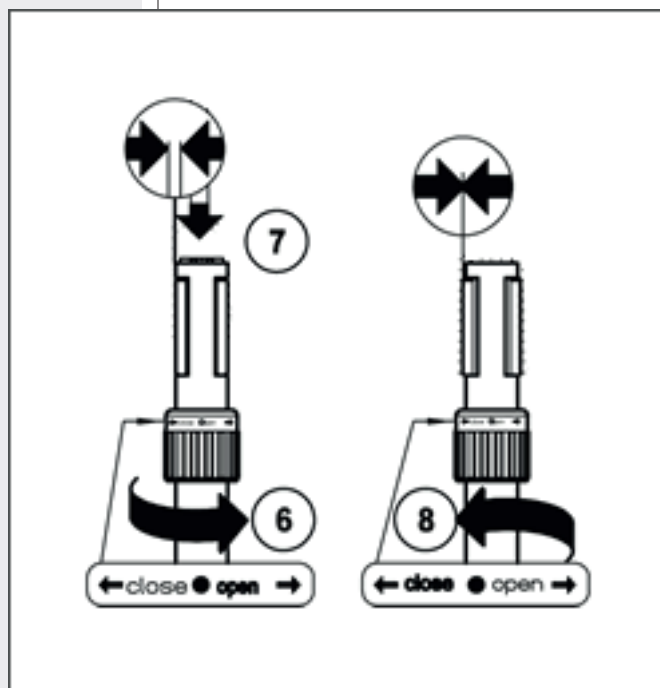
(6) Ruotare l'anello di blocco (del sistema a mandrino espandibile) verso destra (OPEN) per ridurre il diametro dell'asta.

(7) Posizionare il diffusore sul mandrino espandibile.

(8) Ruotare l'anello di blocco verso sinistra (CLOSE) per stringere il mandrino al diffusore.

ORIENTAMENTO DEL DIFFUSORE

Aprire (OPEN) l'anello di blocco (6) e puntare il diffusore verso la direzione desiderata. Ristringere (CLOSE) l'anello di blocco (8).



REGOLAZIONE DELL'ALTEZZA DEL DIFFUSORE

RUOLI

La prima persona tiene saldamente fermo il supporto (9).

La seconda persona allenta la manopola (10) e tira la testa del pin di bloccaggio fino a quando l'estensione è in grado di muoversi (11).

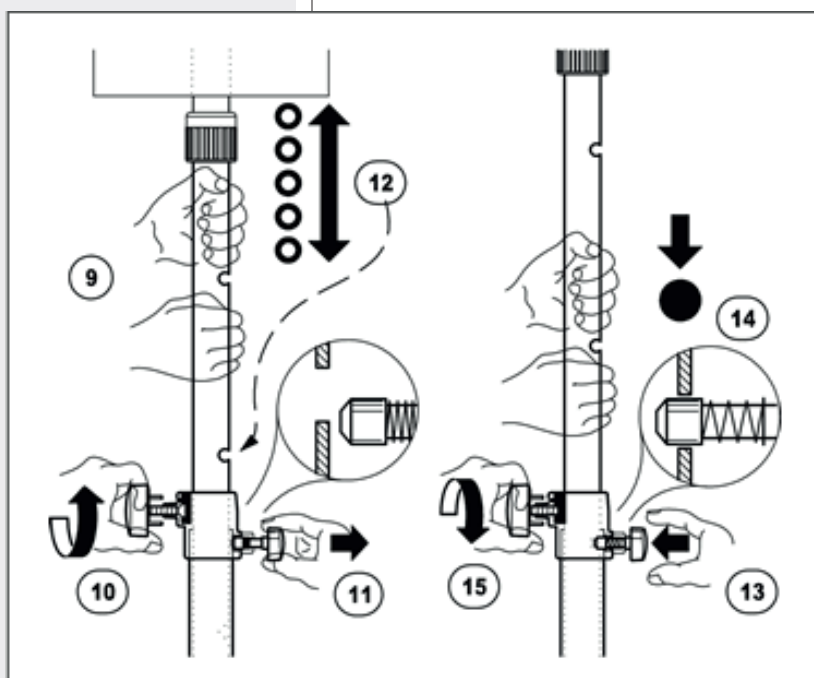
La prima persona alza (o abbassa) il diffusore fino all'altezza desiderata (12).

La seconda persona rilascia il pin di bloccaggio (13) che può così inserirsi nel foro dell'estensione.

La prima persona rilascia lentamente l'estensione fino a quando il pin di bloccaggio si inserisce nel foro (14).

La seconda persona abbassa stringe la manopola di bloccaggio (15).

IMPORTANTE: assicurarsi che la seconda persona stringa immediatamente la manopola (15), nell'eventualità che l'asta estensibile non possa essere trattenuta con sicurezza dalla seconda persona.



MATERIALI

Asta base e piedi	Alluminio
Asta estensibile, staffe dei piedi	Acciaio
Morsetti / staffe	Zinco pressofuso
Anello di blocco	Alluminio
Elementi del mandrino	Poliammide (PA)
Spinotto di sicurezza, parti piccole	Acciaio
Protezione parquet dei piedi ("anti-shock")	Elastomero termoplastico (TPE)

CARICO MASSIMO

50 kg (centrale)

DIMENSIONI

Massimo diametro dell'impronta dei piedi	1320 mm
Altezza	1370 ÷ 2160 mm
Sistema con mandrino espandibile	<p>ø 35 ÷ 36.5 mm</p> <p>h 102 mm</p>

PESO NETTO

4.6 kg

DIMENSIONI IMBALLO; PESO

1185 x 130 x 120 mm, 5,3 kg

**IMPORTANT NOTES**

Before connecting and using this product, please read this instruction manual carefully and keep it on hand for future reference. This manual is to be considered an integral part of this product and must accompany it when it changes ownership as a reference for correct installation and use as well as for the safety precautions.

RCF S.p.A. will not assume any responsibility for the incorrect installation and / or use of this product.

SAFETY AND OPERATING PRECAUTION

1. All the precautions, in particular the safety ones, must be read with special attention, as they provide important information.
2. This floor stand cannot be loaded in a one-sided manner.
3. Use this floor stand on a flat and solid-compact surface only. As soon as the stand is placed (maximum extended legs) and adjusted, tighten thoroughly the clamping screws and use the safety pin. After placing the loudspeaker on the stand, check its stability: when tilted towards every direction at a 10 degree angle (with respect to the surface), the loudspeaker should not overturn. If necessary, reduce the loudspeaker height and extend the floor stand base.
4. Two technically and physically suitable persons are required to adjust the loudspeaker height.
5. Ensure the use of suitable loudspeaker accessories (e.g. the flange adapter shall be the right size and a quality product).
6. Do not allow unauthorized people be close to the floor stand.
7. The moving of the loaded stand can result in damaging the legs.
8. Do not exceed the maximum central load: 50 kg.
9. The maximum stand sustainability will be attained if the base leg arms are in the horizontal position.
10. Never remove the safety pin, nor loosen the clamping screws in an uncontrolled manner.
11. Careful handling is required, since adjustments may lead to possible pinching.
12. Do not use solvents, alcohol, benzene or other volatile substances for cleaning the external parts of this product; simply use a damp cloth.

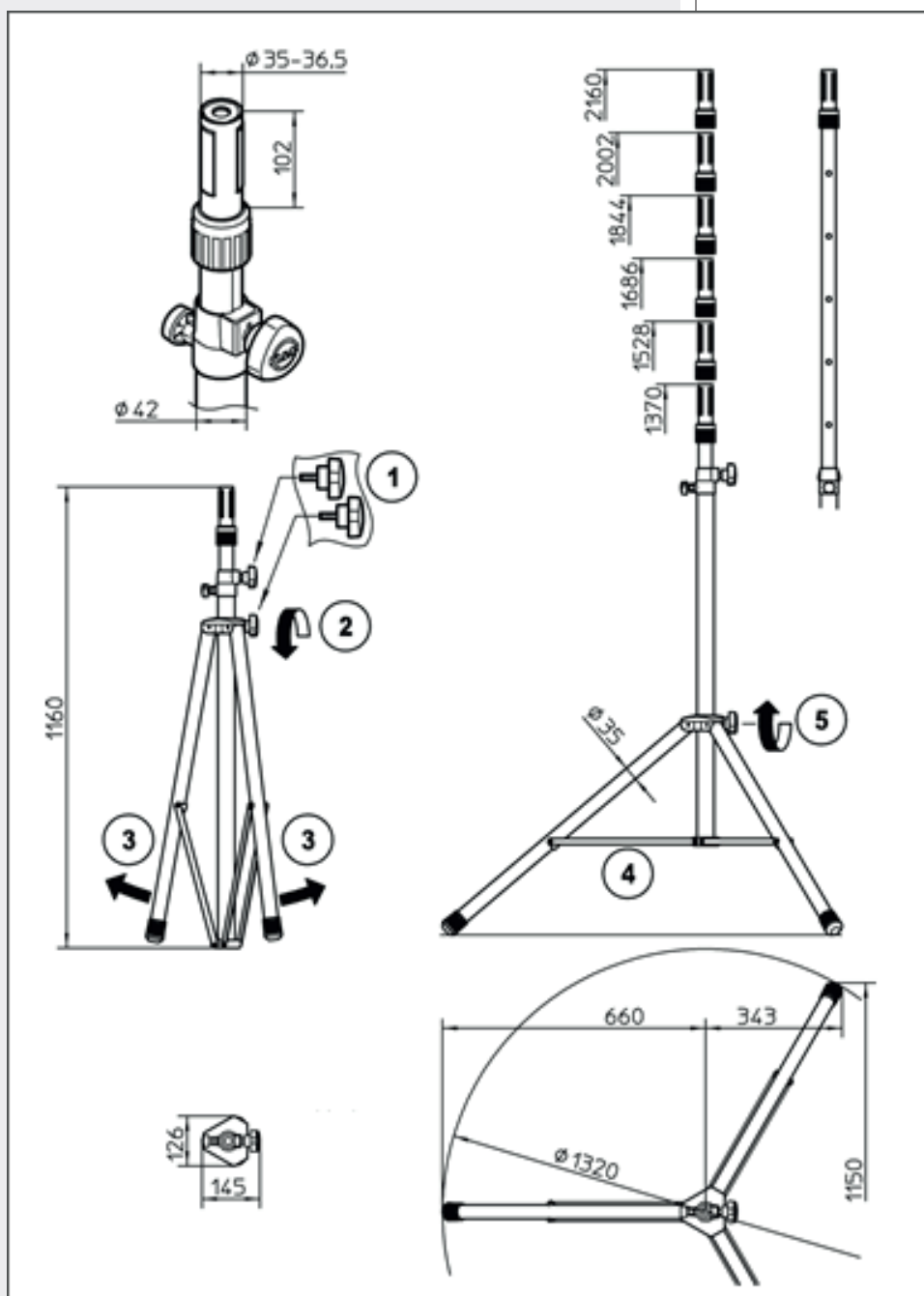
IMPORTANT**ATTENTION**

RCF S.p.A. thanks you for purchasing this product, which has been designed to guarantee reliability and high performance.

SET-UP

- (1) Screw-in both locking knobs.
- (2) Loosen the locking knob on the base clamp.
- (3) Spread legs apart to maximum base width.
- (4) Braces should come into a horizontal position.
- (5) Tighten locking knob.

Note: normal manual strength is sufficient; do not tighten too much (to avoid undue stress on the components).



LOUDSPEAKER POSITIONING ON THE FLOOR STAND

ATTENTION.

- Do not undervalue the weight of the load (max. 50 kg).
- Attaching and moving of the load should be done by trained installers.
- While moving the load hold the extension in a safe and firm way.
- Always secure the extension with the locking pin.

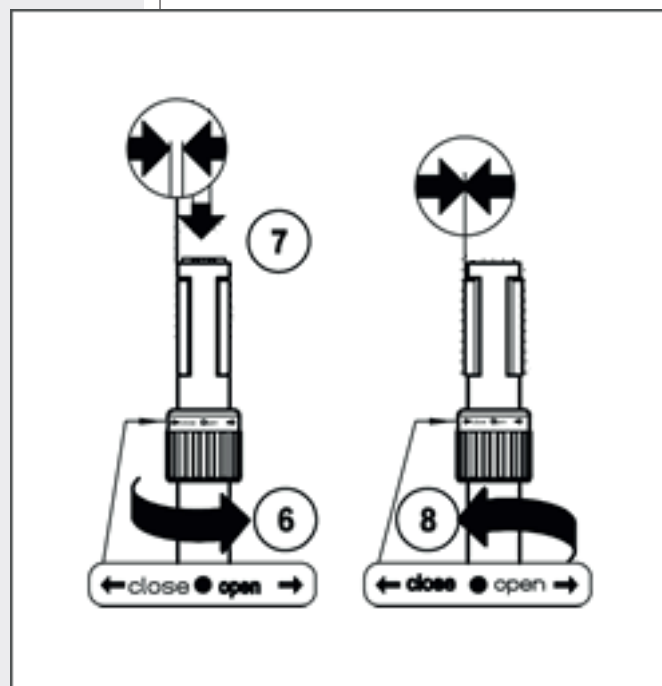
(6) Turn the expanding mandrel system-ring lock to the right (OPEN) to get the smallest diameter.

(7) Place the loudspeaker on the expanding mandrel system.

(8) Now turn the ring lock to the left (CLOSE) until the splints fit tightly.

ADJUST THE LOUDSPEAKER AIMING

Open the ring lock (6) and aim the loudspeaker to the desired direction. Re-tighten (CLOSE) the ring lock (8).



RAISE / LOWER THE LOUDSPEAKER

ROLES

The first person holds the extension firmly (9).

The second person loosens the locking knob (10) and pulls the head of the locking pin until the extension is able to move (11).

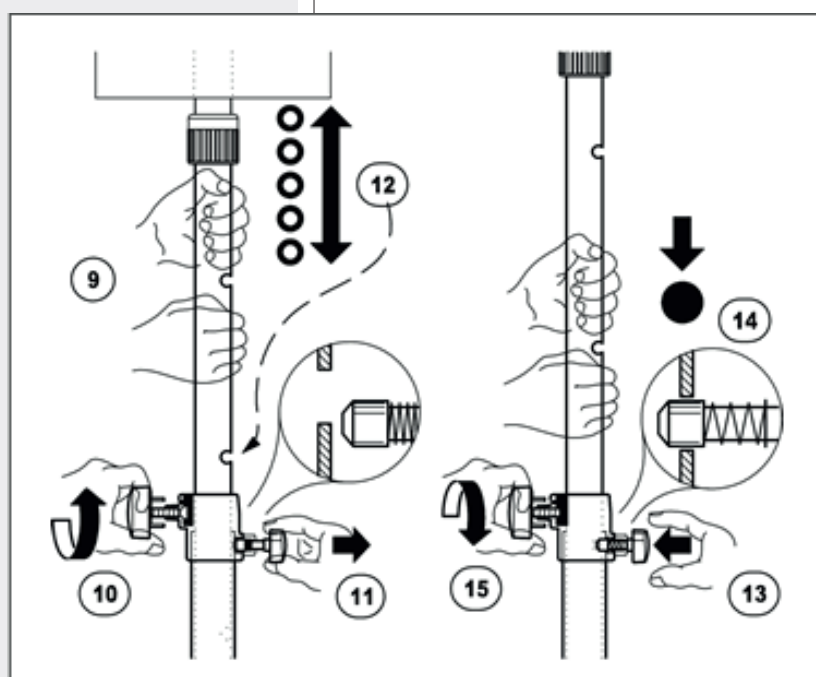
The first person lifts the extension in desired height (12).

The second person unhands the head of the locking pin (13) so it's able to latch into the hole of the extension.

The first person lowers the extension slowly until the locking pin is latching into the hole (14).

The second person tightens the locking knob (15).

IMPORTANT: ensure that the second person immediately tightens the clamping screw (15) in the event the extension cannot be held securely by the first person.



MATERIALS	
Basic rod, leg rods	Aluminium
Expandable rod, leg arms	Steel
Clamps / brackets	Zinc die-cast
Ring lock	Aluminium
Mandrel elements	Polyamide (PA)
Safety pin, small parts	Steel
Parquet protector, shock absorber	Thermoplastic elastomer (TPE)
MAX. LOAD	
	50 kg (central)
DIMENSIONS	
Max. footprint diameter	1320 mm
Height	1370 ÷ 2160 mm
Expanding mandrel system	ø 35 ÷ 36.5 mm h 102 mm
NET WEIGHT	
	4.6 kg
PACKAGE DIMENSIONS, WEIGHT	
	1185 x 130 x 120 mm, 5,3 kg



HEADQUARTERS

RCF S.p.A. Italy

tel. +39 0522 274 411

e-mail: info@rcf.it

RCF UK

tel. 0844 745 1234

Int. +44 870 626 3142

e-mail: info@rcfaudio.co.uk

RCF France

tel. +33 1 49 01 02 31

e-mail: france@rcf.it

RCF Germany

tel. +49 2203 925370

e-mail: germany@rcf.it

RCF Spain

tel. +34 91 817 42 66

e-mail: info@rcfaudio.es

RCF Belgium

tel. +32 (0) 3 - 3268104

e-mail: belgium@rcf.it

RCF USA Inc.

tel. +1 (603) 926-4604

e-mail: info@rcf-usa.com

www.rcf.it