



V-BR 2X COMPACT M 08

PAIRE DE SUPPORTS VERTICAUX



Description

Paire de supports verticaux pour montage mural des enceintes COMPACT M 08.

Conformité standard

Safety agency

CE compliant

Taille

Poids

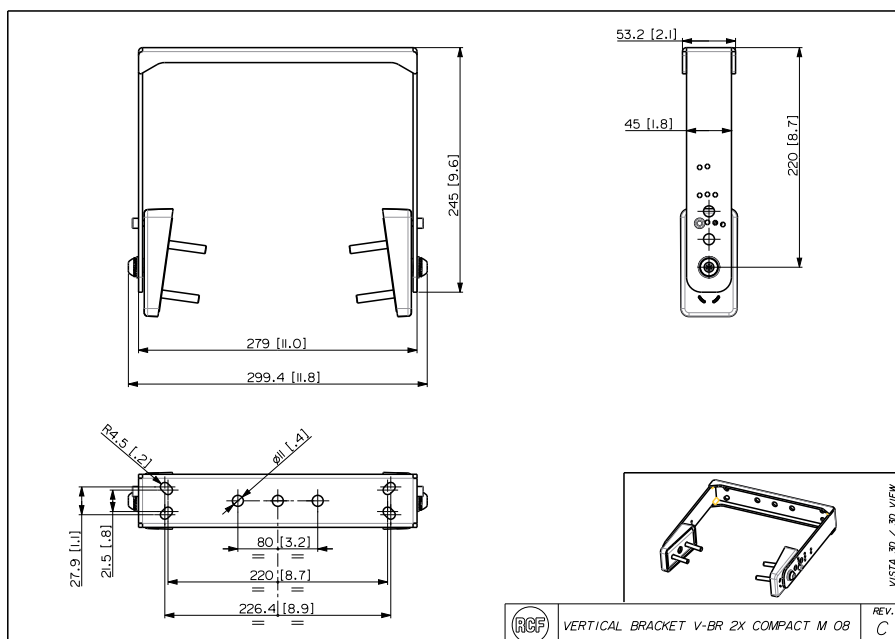
3.2 kg / 7.05 lbs

Specifications physiques

Couleur

Black - RAL 9005, White - RAL 9003

Line Art 2D



Numéro De Pièce

V-BR 2X COMPACT M

13360446 08

Black - RAL 9005 EAN 8024530018290

V-BR 2X COMPACT M

13360465 08 W

White - RAL 9003 EAN 8024530019655

Spécifications

RCF products are continually improved. All specifications are therefore subject to change without notice.