

UP 9502

UNITÀ AMPLIFICATORE

DESCRIZIONE

UP 9502 è l'unità amplificatore del sistema DXT 9000 equipaggiata con un amplificatore di potenza Classe D da 2 x 250 W e può essere collegata a unità master MU e MX per implementare la necessaria potenza totale del sistema.



CARATTERISTICHE

- 2 x 250 W di potenza
- Ingresso musicale locale
- Doppia alimentazione CA e CC
- Linee altoparlanti monitorate
- Configurazione tramite software PC
- 12 ingressi logici configurabili e monitorati
- 8 uscite logiche configurabili e monitorate

SPECIFICHE TECNICHE

Specifiche di sistema	Numero di zone gestite:	2
	Amplificatore di potenza a bordo:	Yes
	Conversione automatica ad amplificatore di riserva:	Yes
	Numero max di canali audio di emergenza simultanei:	2
	Bus di comunicazione:	RCF bus
	Cavi di connessione:	FTP CAT 5, FTP CAT 6, J-Type fire-rated
	Monitoring Remoto:	Yes
Specifiche amplificatore	Classe Amplificatore:	D
	Numero di canali:	2
	Potenza in uscita (@ 100 V) (W RMS):	500 W RMS
	linee diffusori A/B	Yes
	Risposta in Frequenza (-3dB):	20 Hz ÷ 20000 kHz
	Distorsione (THD+N) @ 1 kHz a potenza nominale	<0.01 %
	Line Ring:	Yes
Sezione di input	Numero di input totali:	3
	Bilanciato:	2
	Sbilanciato:	1
	Mono:	3
	Ingressi Line	3
	Connessioni di linea:	Euroblock, RCA
	General Purpose Inputs (GPI):	12
	GPI Programmabili:	Yes
	GPI Monitorato:	8
GPI foto-accoppiato:	4	
Sezione di output	Numero uscite di segnale:	1
	Connessioni di segnale in uscita:	JACK
	Linee di potenza:	2
	Connessioni di potenza:	Euroblock
	General Purpose Outputs (GPO):	8
	GPO Programmabili:	Yes
	GPO Monitorato:	8
Processing	DSP:	Yes
	Filtri EQ:	Yes
	Compressori:	Yes
	Delay:	Yes
	Controlli di tono:	Yes
	Filtro passa-alto:	200 Hz
	Automatic Gain Control (ACG):	Yes
Controlli	Configurazione:	Front panel, PC Software

Protezioni	Raffreddamento:	Convection/Forced
	Corto Circuito:	Yes
	Protezione termica:	Yes
	DC:	Yes
	Fusibili:	Yes
	VHF (Very High Frequencies):	Yes
Alimentazione	Voltaggio operativo:	220-240/115 V- 50/60Hz
	Selezione di voltaggio:	Internal
	Potenza DC:	Yes
	Valore Potenza DC:	48 V
	Corrente AC 230V Max (A)	4
	Corrente DC Max (A)	15
	Consumo di energia (W):	800 W
Conformità agli standard	Certificato EN54-16:	Yes
	Marchio CE:	Yes
	Numero CPR:	0068-CPR-002/2014
Specifiche fisiche	Materiale Cabinet/Case:	Metal
	Montaggio a Rack:	19", 2U
Dimensioni	Altezza:	88 mm / 3.46 inches
	Larghezza:	482 mm / 18.98 inches
	Profondità:	350 mm / 13.78 inches
	Peso:	8 kg / 17.64 lbs
Informazioni di spedizione	Altezza imballaggio:	204 mm / 8.03 inches
	Larghezza imballaggio:	549 mm / 21.61 inches
	Profondità imballaggio:	474 mm / 18.66 inches
	Peso imballaggio:	7.97 kg / 17.57 lbs

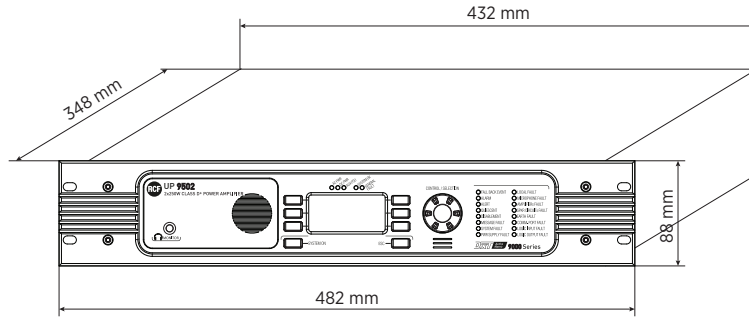
CODICE

- **17170162**

UP 9502

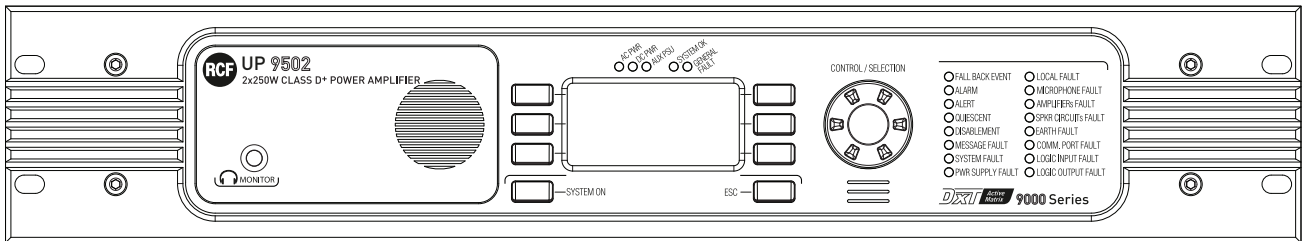
EAN 8024530007676

DRAWINGS

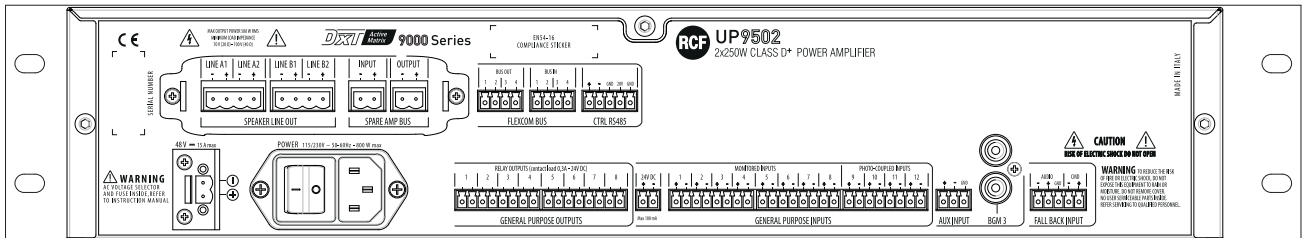


PANELS

Front panel



Rear panel



ACCESSORI



CJ 428CAT CABLE FTP 4x2x22 AWG CAT 5E FR
(PH120)

CODICE
EAN:

12399047
8024530016449
